



CNC-SEAL

FELTEN

DICHTUNGSTECHNIK





FELTEN Dichtungstechnik entwickelt und fertigt Dichtungen und Konstruktionsteile aus Elastomeren und Kunststoffen in einem spangebenden Fertigungsverfahren auf speziellen CNC-Maschinen. Die Herstellung mittels Zerspanung entsprechender Halbzeuge bietet im Vergleich zur konventionellen Fertigung folgende Vorteile:

- Wirtschaftlich ab Losgröße 1
- Kürzeste Reaktionszeiten, bei Bedarf innerhalb 24 Stunden
- Präzise Fertigung und geringste Toleranzen durch hochgenaue Werkzeugmaschinen
- Variable Abmessungen von 1mm bis 1500 mm
- Einfache Modifikationen und Abstimmungsmöglichkeiten für spezielle Anwendungen.
- Sämtliche gängigen Werkstoffe in hoher Qualität verfügbar
- Über 150 dichtungstechnische Standardprofile verfügbar
- Sonderdichtungen und Konstruktionsteile mit vergleichsweise geringem Aufwand herstellbar.

Dieses Fertigungsverfahren ist somit prädestiniert für zahlreiche Anwendungen und Märkte:

○ REPARATUR UND ERSATZTEILBEDARF

wenn Originaldichtungen nicht verfügbar sind

○ ENTWICKLUNG

Prototypen und Versuchsmuster können in kürzester Zeit zu vertretbaren Kosten gefertigt und modifiziert werden

○ SERIENTEILE

für die aufgrund der Stückzahl eine konventionelle Fertigung mittels Werkzeugen nicht wirtschaftlich ist.

○ SPEZIELLE ANWENDUNGEN

für die konventionelle Dichtungen aufgrund von Größe, Geometrie, Genauigkeit oder Werkstoff nicht ausreichend oder nicht lieferbar sind.

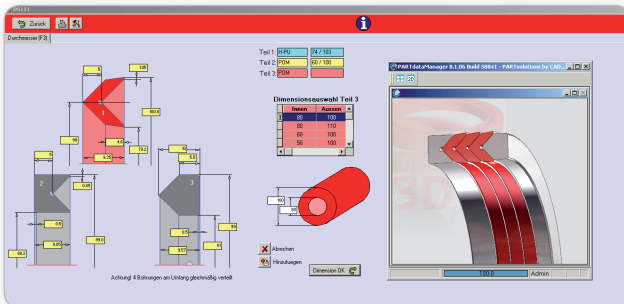
Unsere langjährige Erfahrung in der Dichtungstechnik sowohl als Vertragspartner der Parker Prädifa Dichtungsgruppe als auch mit Felten CNC-Seal gewährleistet unseren Kunden eine optimale Beratung und Betreuung bei sämtlichen dichtungstechnischen Belangen und darüber hinaus.



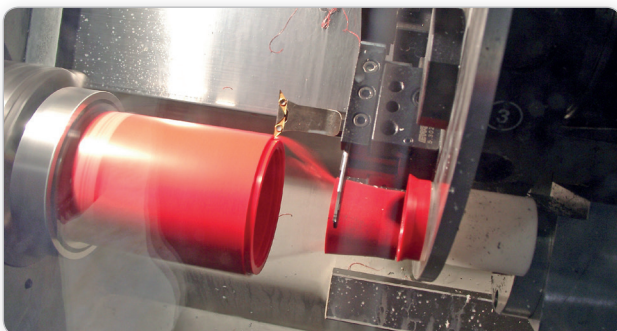
Fertigungsverfahren, Expressservice, Werkstoffe

FERTIGUNGSVERFAHREN

Die Fertigung bei FELTEN CNC-Seal erfolgt durch Zerspaltung von Halbzeugen auf hochpräzisen Drehmaschinen und 4-Achsen Drehzentren. Entsprechende Modifikationen der ursprünglich für die Metallbearbeitung ausgelegten Maschinen sowie spezielle Bearbeitungswerkzeuge erlauben die Bearbeitung von Elastomeren mit hoher Genauigkeit sowie hervorragenden Oberflächen. Eine eigens für die Elastomer- und Kunststoffzerspanung entwickelte Software garantiert die für die unterschiedlichen Werkstoffe optimierten Fertigungsparameter. Sie enthält über 150 Standardprofile in frei wählbaren Abmessungen und ermöglicht eine effiziente und reproduzierbare Erstellung der CNC-Programme.



Werkzeuge mit spezifischen Schneidengeometrien und von höchster Schärfe ermöglichen die präzise Zerspaltung von Elastomeren und die Erzeugung hochwertiger Oberflächen, eine breite Palette von Sonderwerkzeugen steht für die Fertigung auch komplexer Geometrien zur Verfügung.



WERKSTOFFE

Es können nahezu alle für fluidtechnische Dichtungen relevanten Werkstoffe verarbeitet werden, eine Auflistung findet sich auf Seite 10/11. Bei Bedarf stellen wir ausführliche Werkstoffdatenblätter zur Verfügung.

Durch unsere besonderen Fertigungsmöglichkeiten verbunden mit langjähriger Erfahrung können wir auch zahlreiche Hochleistungskunststoffe wie PTFE, POM, PA, PEEK, ... präzise und effizient bearbeiten.



EXPRESSFERTIGUNG

Eigener Maschinenpark, Fertigung vor Ort sowie die Bevorratung der gebräuchlichsten Werkstoffe bis zu einem Durchmesser von 600mm geben uns die Möglichkeiten Einzeldichtungen innerhalb kürzester Zeit zu fertigen und auszuliefern, bei rechtzeitigem Auftragseingang in der Regel noch am selben Tag. Teure Maschinenstillstandszeiten können so wesentlich reduziert werden.



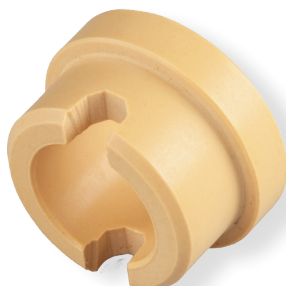
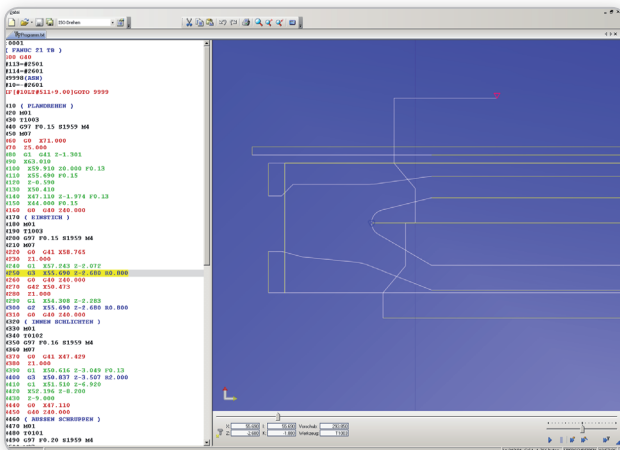
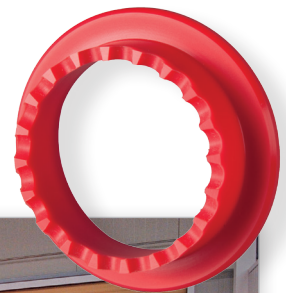
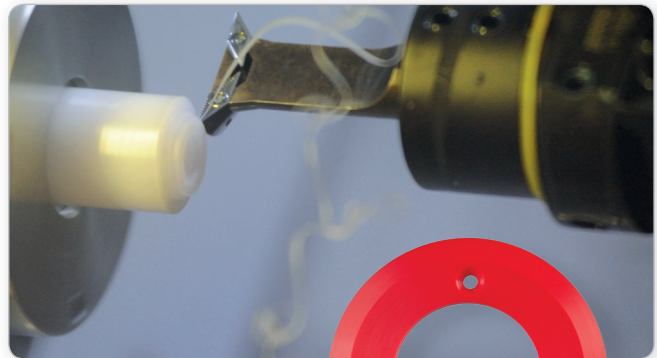
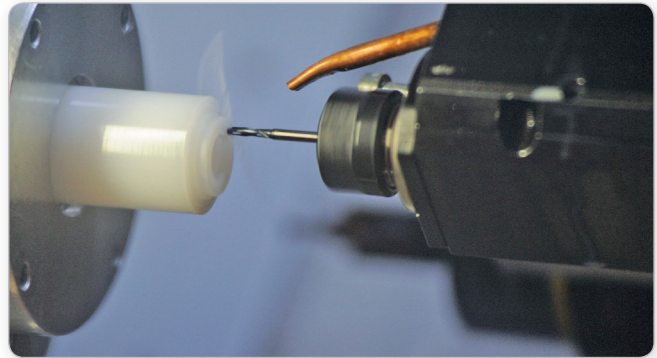
Felten-CNC Seal

SONDERDICHTUNGEN UND KONSTRUKTIONSTEILE

Felten-CNC Seal eignet sich hervorragend für die Herstellung von kundenspezifischen Sonderdichtungen und Konstruktionsteilen aus Elastomeren und Hochleistungskunststoffen. Durch die wirtschaftliche Fertigungsmöglichkeit von kleinen bis mittleren Stückzahlen werden neue Möglichkeiten für den Einsatz von Elastomeren eröffnet.

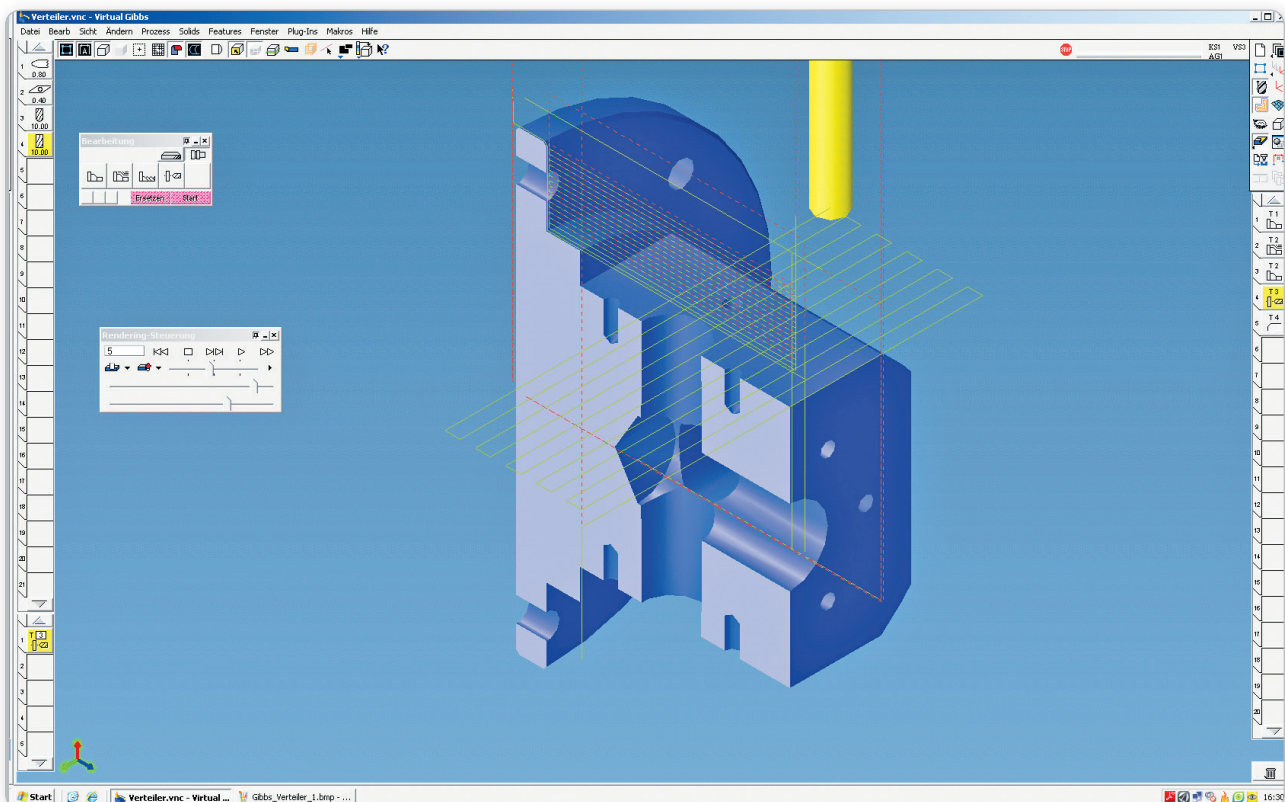
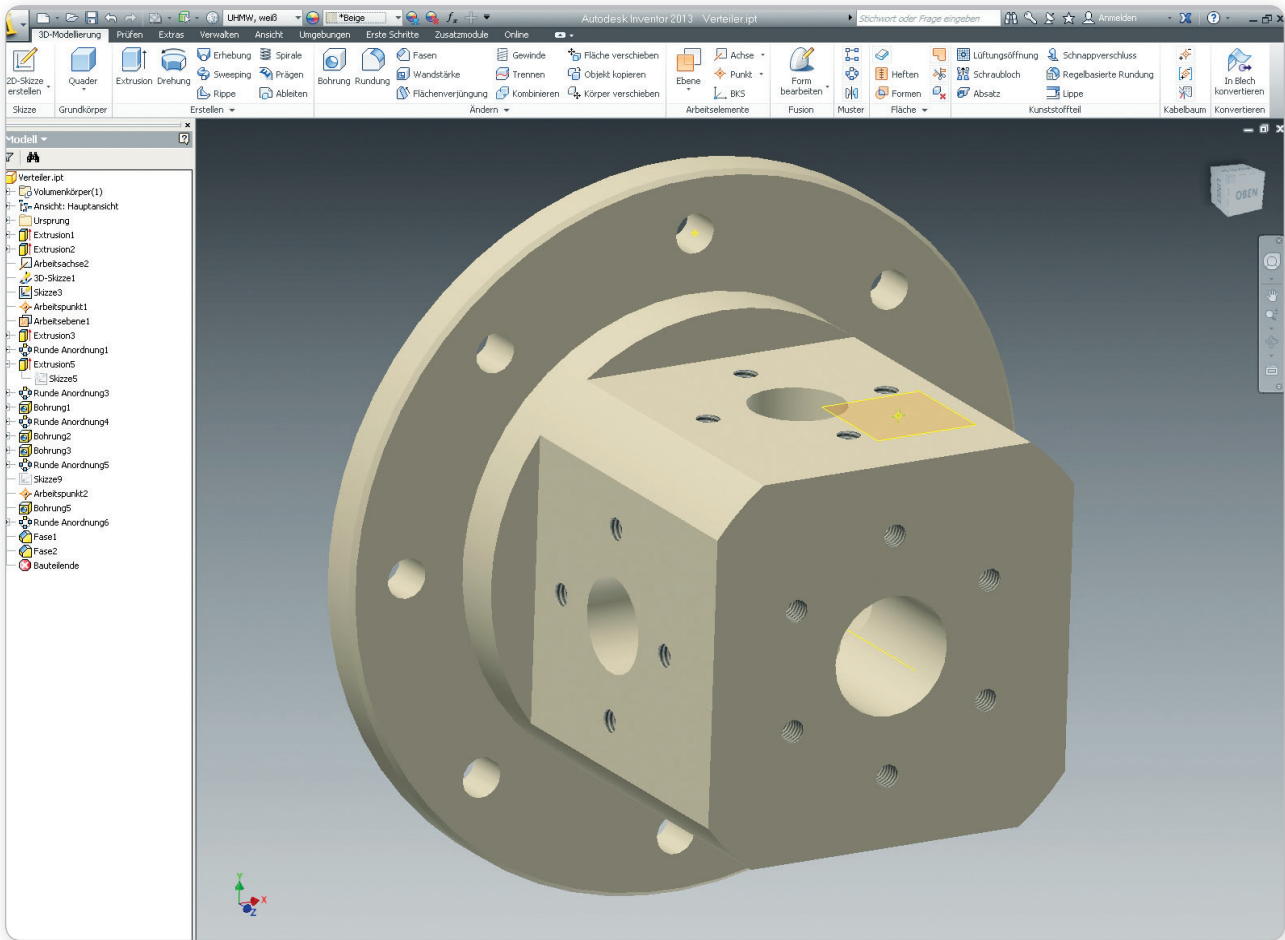
Auf unseren mit angetriebenen Werkzeugen ausgestatteten Drehmaschinen sind wir in der Lage Teile bis zu einem Durchmesser von 500mm zu bearbeiten, bei reinen Drehkonturen können Durchmesser bis 1500mm realisiert werden. Moderne CAD/CAM Systeme ermöglichen die sichere Beherrschung selbst komplexer Geometrien.

Bei Bedarf übernehmen wir auch die Entwicklung und Konstruktion der benötigten Bauteile.



SONDERFERTIGUNG

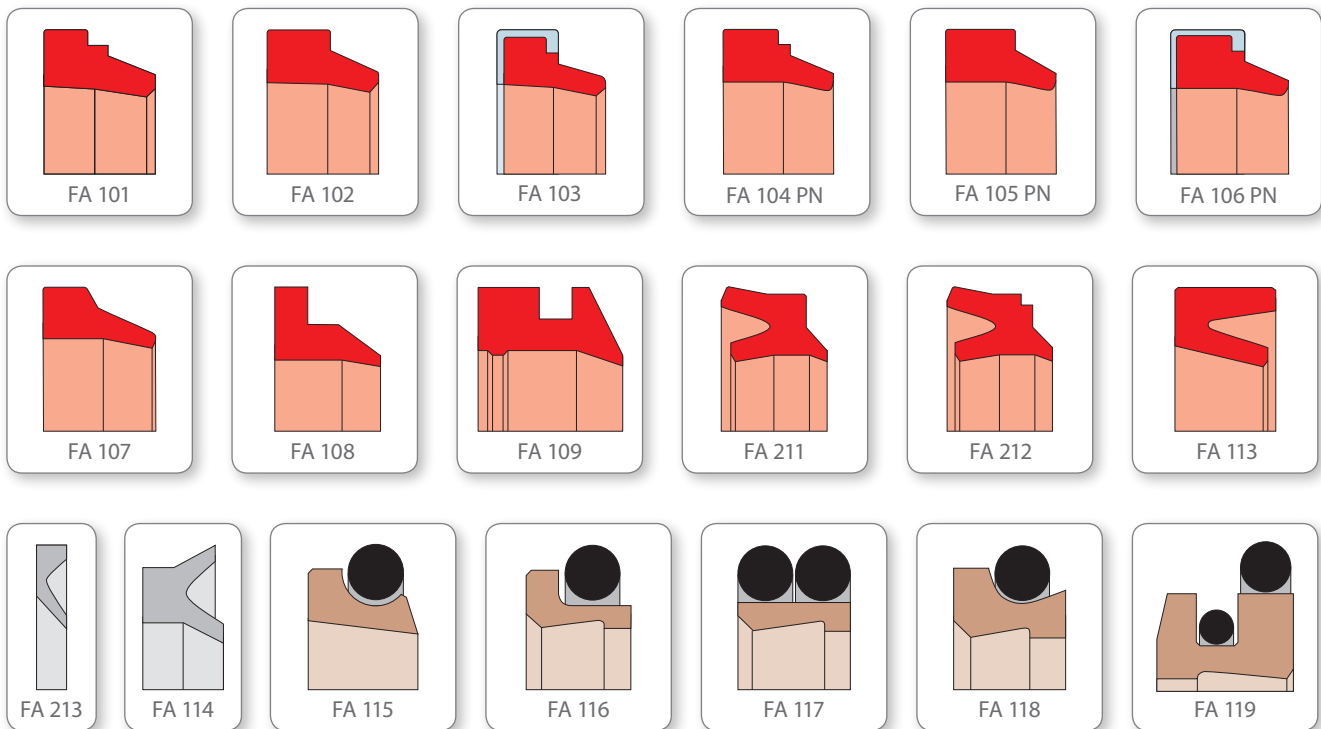
ÜBERSICHT SONDERDICHTUNGEN UND KONSTRUKTIONSTEILE



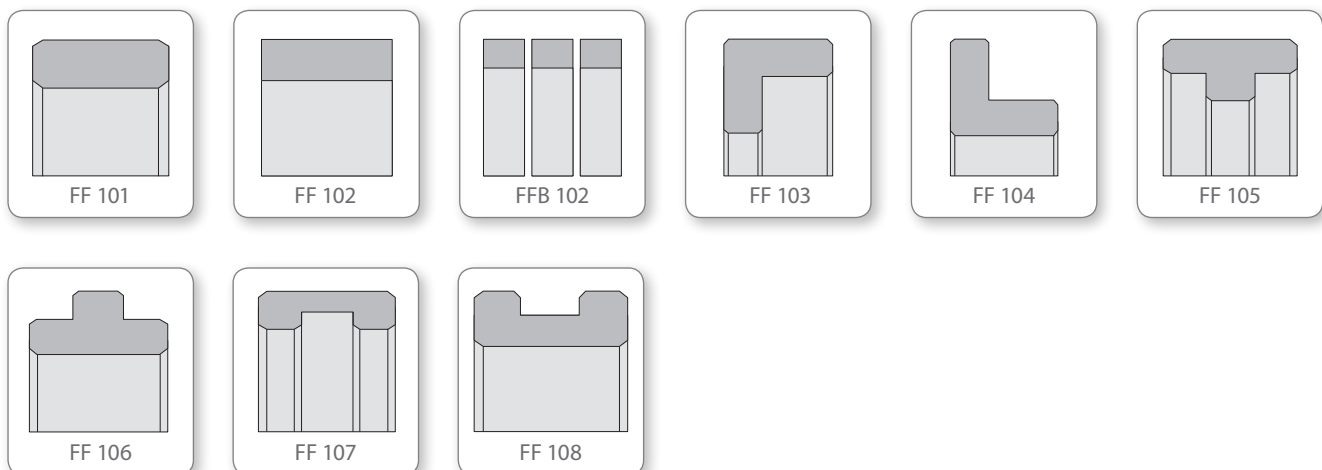


Felten CNC-Seal deckt mit über 150 Standardprofilen nahezu alle Dichtungstypen für fluidtechnische Anwendungen in der Hydraulik und Pneumatik ab. Sämtliche Profile können in beliebigen Abmessungen bis zu einem Durchmesser von 2500mm gefertigt werden. Die Verwendung unterschiedlicher Werkstoffe ermöglicht eine optimale Abstimmung auf die Anwendung unter Berücksichtigung von Medium, Druck, Temperatur und Verfahrensgeschwindigkeit.

Abstreifer



Führungsringe

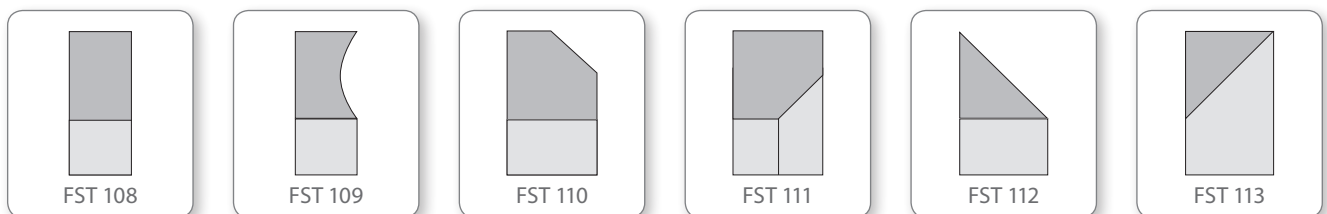




Stangendichtungen



Stützringe





Kolbendichtungen

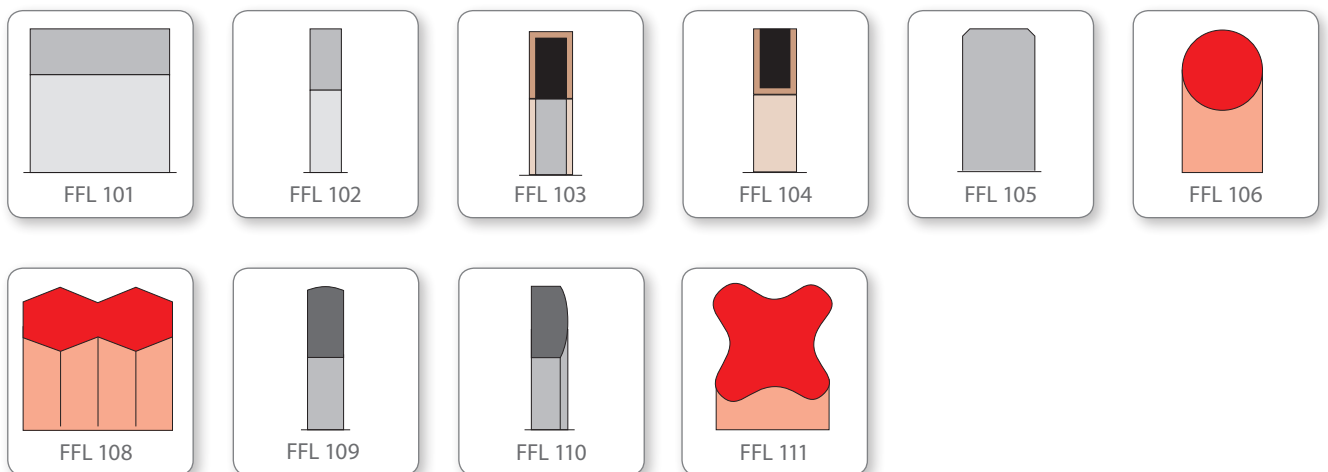




Rotationsdichtungen



Statische Dichtungen und O-Ringe





Standardwerkstoffe Elastomere

Bezeichnung:	Härte:	Temperaturbereich:	Eigenschaften:
HPU/U2 – Hydrolysestabilisiertes Polyurethan	95°Sh A	-20°C bis +115°C	hervorragende Verschleiß- und Extrusionsfestigkeit bei ausgezeichnetem elastischem Verhalten, FDA-Freigabe
HPU 55D Hydrolysestabilisiertes Polyurethan	55°Sh D	-20 / +115°C	erhöhte Extrusionsfestigkeit
NBR - Perbunan	85°Sh A	-30 / +110°C	Geringe Reibung, gute Verschleißfestigkeit, sehr gutes elastisches Verhalten
HNBR – hochgesättigtes Perbunan	85°Sh A	-20 / +150°C	Erhöhte Temperaturbeständigkeit, sehr gute Heisswasserbeständigkeit
FKM – Fluorkautschuk	85°Sh A	-20 / +220°C	Höchste Temperaturbeständigkeit bei mineralölbasierten Druckflüssigkeiten und in der Pneumatik, sehr gute Medienbeständigkeit
EEPDM – Ethylen-Propylen-Dien-Kautschuk	85°Sh A	-45 / +150°C	Peroxydisch vernetzt, Verwendung bei Heisswasser/ Dampf und glykolbasierten Druckflüssigkeiten
MVQ – Silikon	85°Sh A	-60 / +200°C	Hervorragendes Temperaturverhalten, nur eingeschränkt mechanisch belastbar
TFE/P Aflas (reg. Trademark of Asahi Glass Comapany)	85°Sh A	-5 / +200°C	Ausgezeichnete Temperatur und Medienbeständigkeit bei gutem mechanischem Verhalten, geringe Kälteflexibilität

PTFE-Werkstoffe - Standard

PTFE virginal – reines PTFE	55°Sh D	-200 / +260°C	Außerordentliche chemische und thermische Beständigkeit, geringste Reibung, mechanisch eingeschränkt belastbar
PTFE modifiziert	58°Sh D	-200 / +260°C	vgl. PTFE virginal mit deutlich verbessertem Fließ- und Abriebverhalten
PTFE D05 – pigmentiertes PTFE	57°Sh D	-200 / +260°C	Ähnlich wie reines PTFE mit verbessertem Fließ- und Verschleißverhalten
PTFE I – PTFE +15% Glas +5% MoS2	58°Sh D	-200 / +260°C	Gute Extrusions- und Verschleißfestigkeit, geeignet bei Mangelschmierung
PTFE II – PTFE +40% Bronze	60°Sh D	-200 / +260°C	Hervorragende Extrusions- und Verschleißfestigkeit, Standardwerkstoff für Gleitringe und Führungselemente
PTFE carbon – PTFE +25% Kohle	60°Sh D	-200 / +260°C	Sehr gute Extrusions- und Verschleißfestigkeit, Einsatz in Pneumatik und bei nichtschmierenden Druckflüssigkeiten
PTFE Glas – PTFE +25% Glas	60°Sh D	-200 / +260°C	Sehr gute Extrusions- und Verschleißfestigkeit, sehr gute chemische Beständigkeit
PTFE Eko – PTFE +10% Ekonol	56°Sh D	-200 / +260°C	Gute Extrusions- und Verschleißfestigkeit, Einsatz bei weichen Dichtflächen und mittlerer mechanischer Beanspruchung

Neben den Standardwerkstoffen stehen uns im PTFE-Bereich zahlreiche weitere Compounds zur Verfügung die eine individuelle Anpassung an die technischen Anforderungen ermöglichen.

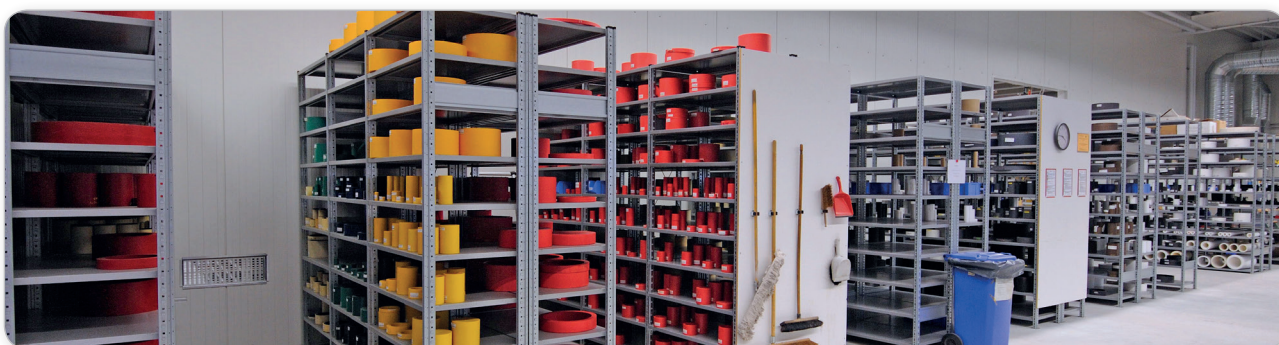


Kunststoffe

Bezeichnung:	Härte:	Temperaturbereich:	Eigenschaften:
POM Poyacetal	85°Sh D	-45°C / +100°C	Sehr gute Verschleiß- und Gleiteigenschaften, hohe Druckfestigkeit
PA Polyamid	85°Sh D	-40°C / +110°C	gute Verschleiß- und Gleiteigenschaften, hohe Druckfestigkeit
UHMW-PE – ultra hochmolekulares Polyethylen	61°Sh D	-40 / +80°C	Sehr gute Verschleißfestigkeit und chemische Beständigkeit, eingeschränkte Temperaturbeständigkeit
PVDF - Polyvinylidenfluorid		-30 / +140°C	Gute Abriebfestigkeit, geeignet für Dampfsterilisation und Lebensmittel

Bei Elastomeren und Kunststoffen mit ihren stark differierenden Eigenschaften ist die Auswahl eines geeigneten Werkstoffes entscheidend für eine wunschgemäße Funktion in der Anwendung. Gerne beraten wir Sie hierzu ausführlich. Bei Bedarf können wir entsprechende Labortechnische Untersuchungen anbieten um z.B. die Medienverträglichkeit eines Werkstoffes zuverlässig zu prüfen.

Neben den aufgeführten verarbeiten wir nahezu sämtliche verfügbaren Hochleistungskunststoffe wie z.B. PVDF oder PEEK.



Elastomere – Sonderwerkstoffe

Für spezielle Einsatzbedingungen stehen weitere Elastomerwerkstoffe zu Verfügung:

- C-HPU 72D: Polyurethan, Härte 72°Sh D für höchste mechanische Beanspruchung
- LT-PU: Polyurethan mit erweitertem Tieftemperaturbereich bis -50°C
- C-HPU: Hydrolysestabilisiertes Polyurethan mit gutem Tieftemperaturverhalten
- SL-PU: Schmierstoffgefülltes Polyurethan zur Reibungsreduzierung

Werkstoffe mit FDA-Freigabe für Einsatz in der Lebensmittel- und Medizintechnik:

Elastomere:

- hydrolysestabilisiertes Polyurethan (HPU)
- Perbunan (NBR-FDA)
- Ethylen-Propylen-Dien-Polymer (EPDM-FDA)
- Fluorpolymer (FPM-FDA)
- Silikon (MVQ-FDA)

Kunststoffe:

- PTFE virginal
- PTFE Glass
- PTFE conductive (elektrisch leitfähig)
- POM (Polyoxymethylen)
- UHMW-PE (ultrahochmolekulares Polyethylen)

FELTEN



DICHTUNGSTECHNIK

Felten Dichtungstechnik GmbH & CoKG

Emil-von-Keßler-Straße 6

D-75038 Oberderdingen

Tel.: 0 72 58 - 91 04 - 0

Fax: 0 72 58 - 91 04 - 44

info@felten-online.de