



Hydraulik-Dichtungen

aerospace
climate control
electromechanical
filtration
fluid & gas handling
hydraulics
pneumatics
process control
sealing & shielding



ENGINEERING YOUR SUCCESS.

Dichtungssysteme sind funktionssicherer Bestandteil fluidtechnischer Geräte und Systeme. Ihr hoher technischer Stand ist das Ergebnis langjähriger Entwicklung und Praxiserfahrung in den vielfältigen Sparten des Maschinenbaus. Die Anwendungen von Hydraulikdichtsystemen reichen von der Baumaschine, die unter schwersten Bedingungen bezüglich Druck, Temperatur und Medium arbeiten muss, bis hin zur industriellen Wasserhydraulik in Druckübersetzern mit Extremanforderungen hinsichtlich Schmierung, Verschleiß und Korrosion.

Parker Hannifin bietet den Herstellern von Hydraulikgeräten ein umfassendes Programm an, das auf jahrzehntelanger Erfahrung in der Dichtungstechnik beruht. Unser anwendungstechnischer Beratungsservice unterstützt bei der Auswahl der passenden Dichtungsgeometrie und des geeigneten Werkstoffes. In unseren Werkstoff-Labors entwickeln wir neue Werkstoffe und modifizieren bestehende Compounds für neue Einsatzmöglichkeiten. Computergestützte Simulations- und Analysemethoden ermöglichen die Vorhersage des Funktionsverhaltens und der Lebensdauer unserer Produkte und reduzieren so Entwicklungszeiten und -kosten. In unserem ausgedehnten Versuchsfeld prüfen wir Dichtelemente und -systeme unter praxisnahen Bedingungen.

Eine breite Palette von Dichtungsprofilen, Werkstoffen und Abmessungen ermöglicht es dem Konstrukteur, für jede Anwendung das richtige Dichtsystem zu finden. Ergänzt wird unser Standard-Programm durch eine Fülle von Spezialentwicklungen, die in enger Zusammenarbeit mit unseren Kunden entstehen.

Die im vorliegenden Katalog angebotenen Profilreihen berücksichtigen existierende ISO-Normen für Einbauräume von Kolbendichtungen, Stangendichtungen und Abstreifern. Die gestaltende Mitarbeit von Parker-Ingenieuren in den Normungsgremien sichert auch zukünftig die praxisbezogene Auslegung dieser Maßreihen.



Parker-Sicherheitsrichtlinien

Warnhinweise – Pflichten des Anwenders

Dieses Dokument und sonstige seitens der Parker Hannifin Corporation, ihrer Tochterfirmen/Niederlassungen und autorisierten Vertragshändler bereitgestellten Unterlagen liefern Anhaltspunkte für den möglichen Einsatz von Produkten und Systemen. Diese Einsatzmöglichkeiten sind von entsprechend technisch versierten Anwendern einer weiteren Prüfung zu unterziehen.

Der Anwender ist durch von ihm selbst durchgeführte Analysen und Prüfungen allein verantwortlich für die endgültige Auswahl des Systems und die Sicherstellung, dass alle Anforderungen der Anwendung hinsichtlich Leistung, Lebensdauer, Wartung, Sicherheit und Warnhinweisen erfüllt werden. Der Anwender hat hierzu alle Aspekte der Anwendung zu analysieren, relevante Industrienormen zu befolgen und sich an die produktbezogenen Angaben im aktuellen Produktkatalog und allen sonstigen von Parker, dessen Tochterfirmen/Niederlassungen oder autorisierten Vertragshändlern bereitgestellten Unterlagen zu halten.

Insoweit als Parker bzw. dessen Tochterfirmen/Niederlassungen oder autorisierte Vertragshändler Einsatzmöglichkeiten für Komponenten oder Systeme auf Grund von Spezifikationen des Anwenders nennen, obliegt dem Anwender die Feststellung, dass solche Daten und Spezifikationen im Hinblick auf alle Anwendungen und in verantwortlicher Weise vorhersehbaren Einsätze der Komponenten oder Systeme geeignet und ausreichend sind.

Anwendungsbereich

Unsere Dichtungen dürfen nur in den in unseren Unterlagen angegebenen Anwendungsgrenzen bezüglich Verträglichkeit mit Kontaktmedien, Drücken, Temperaturen, Lagerdauer verwendet werden. Der Einsatz außerhalb der vorgegebenen Anwendungsgrenzen oder die Verwechslung mit anderen Materialien kann zu Schäden an Leben, Umwelt und Anlagen führen.

Die Prospektangaben beruhen auf den Erkenntnissen jahrzehntelanger Erfahrungen in der Herstellung und Anwendung von Dichtelementen. Trotz aller Erfahrung können unbekannte Faktoren beim praktischen Einsatz von Dichtungen allgemeingültige Aussagen erheblich einschränken, so dass die hier gegebenen Vorschläge nicht allgemein verbindlich sind.

Die angegebenen Daten Betriebsdruck, Betriebstemperatur und Gleitgeschwindigkeit stellen Höchstgrenzen dar und stehen in wechselseitiger Beziehung zueinander. Bei erschwerten Betriebsbedingungen ist es zu empfehlen, nicht alle Werte gleichzeitig bis zu ihrer Höchstgrenze auszunützen.

Bei besonderen Bedingungen (Druck, Temperatur, Geschwindigkeit, usw.) wenden Sie sich bitte an unsere Anwendungstechniker, die Werkstoff und Konstruktion auf Ihren speziellen Anwendungsfall abstimmen.

Verträglichkeit von Dichtungen und Betriebs- bzw. Reinigungsmedien

Die Vielfalt der im Serieneinsatz von fluidischen Geräten wirksamen Betriebsparameter und deren Einwirkung auf Dichtungen macht eine Funktionsfreigabe unter Feldbedingungen durch den Gerätehersteller unverzichtbar.

Die ständige Ausweitung des Angebots an neuen Medien für den Einsatz als Hydrauliköle, Schmierstoffe und Reinigungsflüssigkeiten gibt zudem Anlass, auf deren Verträglichkeit mit den zur Zeit in Anwendung befindlichen Dichtungselastomeren besonders hinzuweisen.

Die in den Basismedien enthaltenen Additive, welche zur Verbesserung bestimmter Gebrauchseigenschaften beigemischt werden, können die Verträglichkeitseigenschaften von Dichtungsmaterialien verändern.

Es ist deswegen unerlässlich, dass vor dem Serieneinsatz eines mit unseren Dichtungen ausgerüsteten Produkts werksseitig und/oder durch Feldversuche die Dichtungsverträglichkeit der von Ihnen zugelassenen oder spezifizierten Betriebs- und Reinigungsmedien überprüft wird.

Wir bitten um Beachtung dieses Hinweises, da wir als Dichtungshersteller grundsätzlich nicht in der Lage sind, alle Bedingungen der Endanwendung zu simulieren und die Zusammensetzung der eingesetzten Betriebs- und Reinigungsmittel zu kennen.

Konstruktionsänderungen

Wir behalten uns das Recht vor, Konstruktionsänderungen ohne vorherige Ankündigung vorzunehmen.

Prototypen und Muster

Prototypen und Muster werden aus Versuchsformen oder -vorrichtungen hergestellt. Die folgende Serienfertigung kann, wenn nicht ausdrücklich Gegenteiliges vereinbart, verfahrenstechnisch von der Prototypenfertigung abweichen.

Lieferungen und Leistungen

Die Liefergarantie (Werkzeug-Verfügbarkeit) auf einzelne Abmessungen unseres Produktionsprogrammes ist auf einen Zeitraum von 7 Jahren beschränkt.

Werkzeuge – auch für Standardprodukte – werden nach einem Schaden nur ersetzt, wenn ausreichend Bedarf vorhanden ist. Die im Katalog aufgeführten Abmessungen werden überwiegend, jedoch nicht grundsätzlich lagermäßig geführt.

Für die Fertigung von kleineren Mengen, Sonderwerkstoffen und bei besonderen Herstellverfahren, behalten wir uns die Berechnung von Rüstkostenanteilen vor.

Alle Lieferungen und Leistungen erfolgen ausschließlich aufgrund unserer Geschäftsbedingungen.

Qualitäts-Systeme

Unsere Werke sind zertifiziert nach ISO 9001 bzw. ISO/TS 16949.

Copyright

Alle Rechte bei Parker Hannifin Corporation. Auszüge nur mit Genehmigung. Änderungen vorbehalten.

Gültigkeit

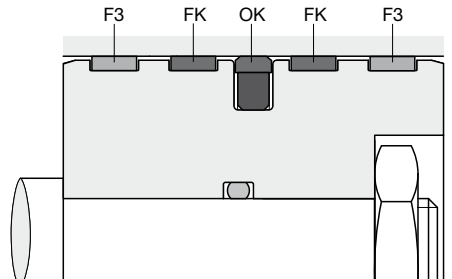
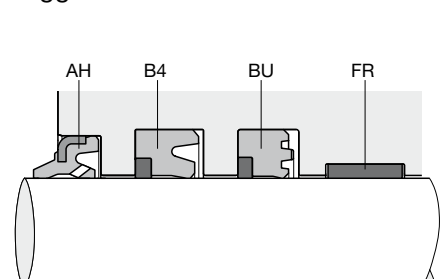
Alle früheren Unterlagen sind mit dem Erscheinen dieses Dokumentes ungültig.

Inhalt	
Allgemeine Informationen	6
Dichtsysteme in der Anwendung	6
Dichtungswerkstoffe für die Fluidtechnik	8
Allgemeine Einbauhinweise für Kolbendichtungen	18
Allgemeine Einbauhinweise für Stangendichtungen	20
Zulässige Spaltmaße	22
Abstreifringe	25
Führungselemente	47
Stangendichtungen	67
Kolbendichtungen	95
Sonstige	121
O-Ringe	122
Stützringe	129
Flanschdichtungen	132
Rotordichtungen	134
Dichtsysteme für Trennkolben	144

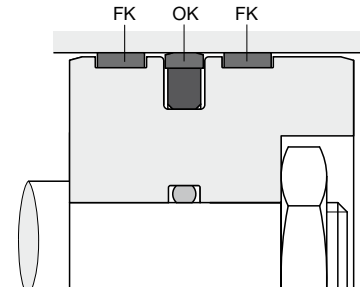
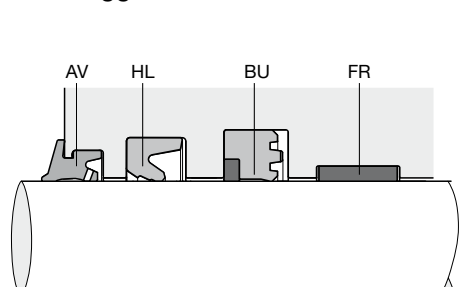
Dichtsysteme in der Anwendung

Mobilhydraulik

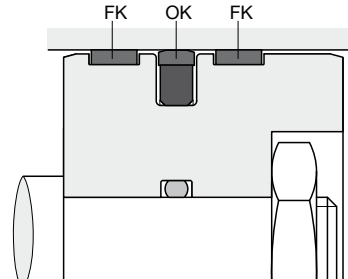
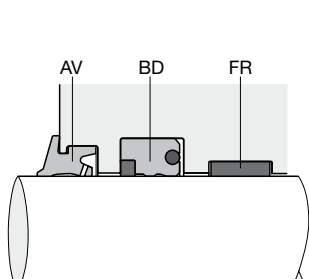
Bagger



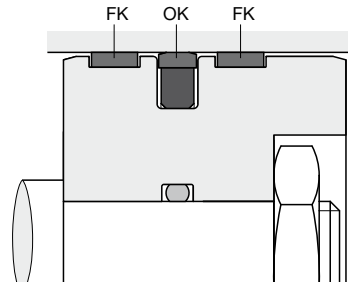
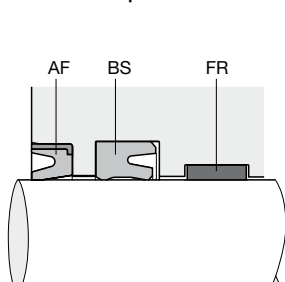
Mini-Bagger



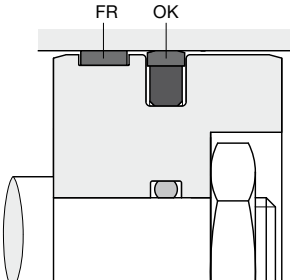
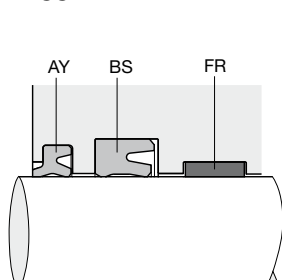
Schauffellader



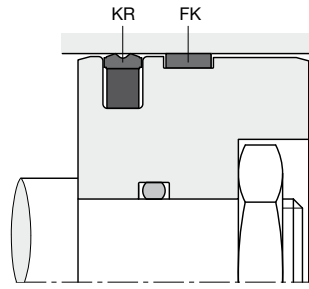
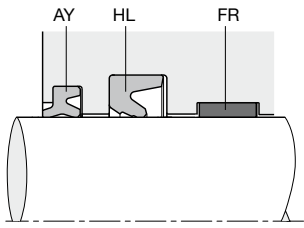
Planierraupe



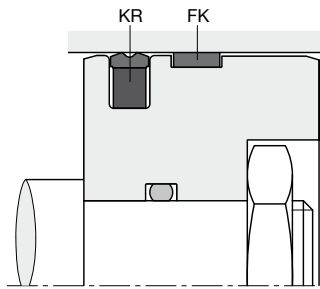
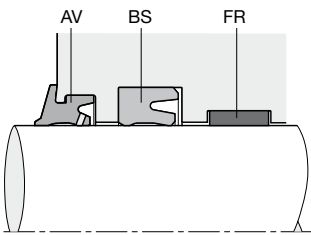
Bagger-Lader



Gabelstapler

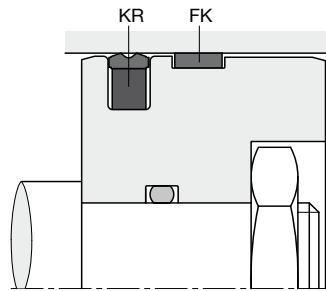
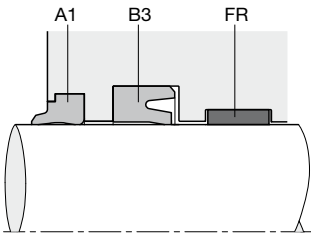


Kompaktlader

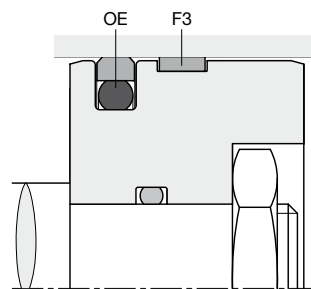
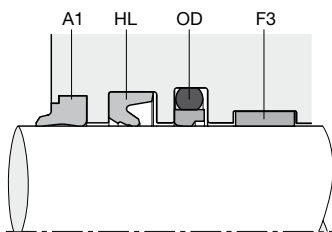


Stationärhydraulik

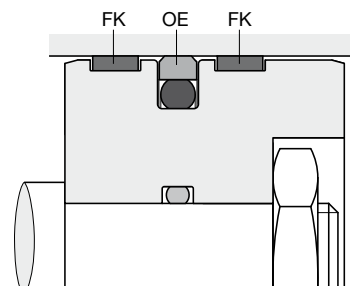
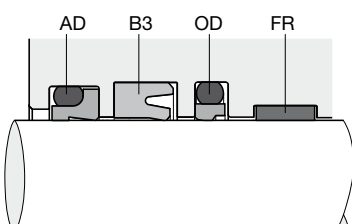
Industriezylinder



Werkzeugmaschine



Spritzgussmaschine



Dichtungswerkstoffe für die Fluidtechnik

Werkstoffbezeichnung	Elastomerbasis	Shore Härte ¹⁾	Farbe	Temperaturbereich ²⁾ (°C)			T-Onset (°C)	TR 10 (°C)	Medienverträglichkeit									
				min.	max.	kurz			Mineralöl	Poly- α -Olefin	HEPR	HEPG	HETG	HEES	DOT-3 / -4	HFAE, HFAS, HFB	HFC	

Gummi – nicht mineralölbeständig

E8536	EPDM	70A \pm 5	schwarz	-50	+150	170	< -45						•				•							
E8617	EPDM	70A \pm 5	schwarz	-50	+150	170	< -40											•						
E8790	EPDM	70A \pm 5	schwarz	-50	+150	170	< -40																	
E3676	EPDM	75A \pm 5	schwarz	-50	+150	200	< -45																	
E9135	EPDM	80A \pm 5	schwarz	-50	+150	200	< -45																	

Gummi – mineralölbeständig

V3656	FKM	70A \pm 5	grün	-20	+200	230	< -9		•	•	•		•	•						•				
V8606	FKM	70A \pm 5	grün	-25	+200	230	< -20		•	•	•		•	•							•			
V9153	FKM	70A \pm 5	schwarz	-30	+200	230	< -28		•	•	•		•	•							•	•		
V0747	FKM	75A \pm 5	schwarz	-20	+200	230	< -10		•	•	•		•	•								•		
V8550	FKM	80A \pm 5	grün	-25	+200	230	< -20		•	•	•		•	•								•		
V3638	FKM	80A \pm 5	schwarz	-20	+200	230	< -10		•	•	•		•	•								•		
V3681	FKM	80A \pm 5	grün	-20	+200	230	< -10		•	•	•		•	•								•		
V3841	FKM	80A \pm 5	grün	-20	+200	230	< -10		•	•	•		•	•								•		
V3664	FKM	85A \pm 5	grün	-20	+200	230	< -8		•	•	•		•	•								•		
V9145	FKM	85A \pm 5	schwarz	-40	+200	230	< -38		•	•	•		•	•								•	•	
V9154	FKM	85A \pm 5	schwarz	-20	+200	230	< -10		•	•	•		•	•								•		
V3839	FKM	90A \pm 5	grün	-20	+200	230	< -8		•	•	•		•	•								•		
N3560	NBR	60A \pm 5	schwarz	-40	+100	120	< -35		•	•	•		•	•								•	•	
N3567	NBR	70A \pm 5	schwarz	-20	+100	120	< -16		•	•	•		•	•								•	•	
N0674	NBR	70A \pm 5	schwarz	-30	+100	120	< -22		•	•	•		•	•								•	•	
N3571	NBR	70A \pm 5	schwarz	-35	+100	120	< -25		•	•	•		•	•								•	•	
N8612	NBR	70A \pm 5	schwarz	-35	+100	120	< -33		•	•	•		•	•										
N3854	NBR	70A \pm 5	schwarz	-30	+100	120	< -19		•	•	•		•	•								•	•	

Für spezielle Anforderungen sind Sonderwerkstoffe erhältlich. Bitte wenden Sie sich an unsere Anwendungstechnik.

1) Härteangaben sind Durchschnittswerte, gemessen an 6 mm dicken Normproben nach DIN 53505. An Fertigteilen kann meist nur die Mikrohärtigkeit (IRHD-M) gemessen werden, was zu abweichenden Werten führt.

2) Die angegebenen Minustemperaturen gelten nur als allgemeine Richtlinien, da die Funktion in der Kälte von der Art der Dichtung, den Einsatzbedingungen und der Beschaffenheit der umgebenden Metallteile abhängt. Die angegebenen Plustemperaturen sind abhängig vom Einsatzfall und können überschritten werden, jedoch wird die Betriebsdauer dadurch entsprechend verkürzt.

Beim Einsatz von aggressiven Medien kann sich die angegebene Temperaturbeständigkeit erheblich verringern. Lebensdauer kann sich signifikant verkürzen, da diese Temperatur über die für den Werkstoff maximal zulässige Gebrauchstemperatur hinausgeht.

Dichtungswerkstoffe für die Fluidtechnik

						Anwendung										Normen	Bemerkungen
HFD	Wasser	Druckluft	Säuren	Alkali		Hydraulik	Pneumatik	Automotive	Industrial	Bergbau	Öl und Gas	Gas	Lebensmittel, CPI	Trinkwasser			
	•	•	•	•					•				•	•			
	•	•	•	•				•					•	•			<ul style="list-style-type: none"> • hohe Weiterreißfestigkeit • hohe Zugfestigkeit • niedriger Druckverformungsrest
	•	•	•	•					•				•	•	KTW, WRAS, W 270 EN 681-1 und W 534, KIWA, NFS 61 und ACS		<ul style="list-style-type: none"> • Standard für Trinkwasseranwendungen
	•	•	•	•				•	•				•	•			<ul style="list-style-type: none"> • hohe Weiterreißfestigkeit • hohe Zugfestigkeit
•		•	•			•	•	•	•	•	•	•					
•		•	•			•	•	•	•	•	•	•					
•	•	•	•					•		•	•	•					
•		•	•			•	•	•	•	•	•	•					
•		•	•			•	•	•	•	•	•	•					<ul style="list-style-type: none"> • für Verbundteile (Gummi/Metall, etc.)
•		•	•			•	•	•	•	•	•	•					<ul style="list-style-type: none"> • verbesserte chemische Verträglichkeit
•	•	•	•					•		•	•	•					<ul style="list-style-type: none"> • Tieftemperaturwerkstoff
•		•	•			•		•		•	•	•					<ul style="list-style-type: none"> • verschleißbeständig • für Stoßdämpfer-Anwendungen
•		•	•			•				•	•	•					<ul style="list-style-type: none"> • für Verbundteile (Gummi/Metall, etc.)
	•	•		•		•	•		•	•	•	•					<ul style="list-style-type: none"> • geeignet zur Abdichtung von Kunststoffteilen
	•	•		•		•	•	•	•	•	•	•					
	•	•		•		•	•	•	•	•	•	•					

Dichtungswerkstoffe für die Fluidtechnik

Werkstoffbezeichnung	Elastomerbasis	Shore Härte ¹⁾	Farbe	Temperaturbereich ²⁾ (°C)			T-Onset (°C)	TR 10 (°C)	Medienverträglichkeit									
				min.	max.	kurz			Mineralöl	Poly- α -Olefin	HEPR	HEPG	HETG	HEES	DOT-3 / -4	HFAE, HFAS, HFB	HFC	

Gummi – mineralölbeständig

N8602	NBR	70A \pm 5	schwarz	-50	+80	100	< -45		•	•	•	•	•				•	•
N8604	NBR	70A \pm 5	schwarz	-30	+100	120	< -21		•	•	•	•	•	•			•	•
N9150	NBR	70A \pm 5	schwarz	-35	+120	135	< -25		•	•	•	•	•	•			•	•
N3566	NBR	75A \pm 5	gelb-braun	-20	+100	120	< -5		•	•	•	•	•	•			•	•
N3578	NBR	75A \pm 5	schwarz	-30	+100	120	< -23		•	•	•	•	•				•	•
N8605	NBR	75A \pm 5	schwarz	-30	+100	120	< -23		•	•	•	•	•	•				
N3771	NBR	80A \pm 5	schwarz	-15	+100	120	< -25		•	•	•	•	•	•			•	•
N3580	NBR	80A \pm 5	braun	-25	+80	100	< -18		•	•	•	•	•				•	•
N8603	NBR	80A \pm 5	schwarz	-25	+100	120	< -18		•	•	•	•	•	•				
N8613	NBR	80A \pm 5	schwarz	-50	+80	100	< -45		•	•	•	•	•	•			•	•
N3584	NBR	85A \pm 5	schwarz	-25	+100	120	< -20		•	•	•	•	•				•	•
N8614	NBR	85A \pm 5	schwarz	-25	+100	120	< -20		•	•	•	•	•	•				
N3582	NBR	85A \pm 5	braun	-10	+80	120	< -2		•	•	•	•	•	•			•	•
N3589	NBR	85A \pm 5	schwarz	-20	+100	120	< -15		•	•	•	•	•				•	•
N3763	NBR	85A \pm 5	braun	-25	+100	120	< -20		•	•	•	•	•	•			•	•
N3544	NBR	90A \pm 5	schwarz	-25	+100	120	< -18		•	•	•	•	•	•			•	•
N3587	NBR	90A \pm 5	schwarz	-25	+100	120	< -10		•	•	•	•	•				•	•
N3764	NBR	90A \pm 5	rot-braun	-10	+100	120	< -4		•	•	•	•	•				•	•
N4274	XNBR	80A \pm 5	schwarz	-15	+100	120	< -18		•	•	•	•	•				•	•
N8615	HNBR/NBM	70A \pm 5	schwarz	-25	+130	150	< -22		•	•	•	•	•				•	•
N3573	HNBR/NBM	75A \pm 5	schwarz	-20	+150	170	< -16		•	•	•	•	•				•	•
N3510	HNBR/NBM	85A \pm 5	schwarz	-20	+150	170	< -18		•	•	•	•	•				•	•
N3512	HNBR/NBM	90A \pm 5	schwarz	-20	+150	170	< -16		•	•	•	•	•				•	•
N8526	HNBR/NBM	90A \pm 5	schwarz	-20	+150	170	< -16		•	•	•	•	•				•	•
N8557	HNBR/NBM	75A \pm 5	schwarz	-35	+130	150	< -35		•	•	•	•	•				•	•

Membran-Werkstoffe

N3770	NBR	55A \pm 5	schwarz	-25	+100	120	< -20		•	•	•	•	•				•	•
N3866	NBR	55A \pm 5	schwarz	-10	+100	120	< -4		•	•	•	•	•				•	•

Für spezielle Anforderungen sind Sonderwerkstoffe erhältlich. Bitte wenden Sie sich an unsere Anwendungstechnik.

1) Härteangaben sind Durchschnittswerte, gemessen an 6 mm dicken Normproben nach DIN 53505. An Fertigteilen kann meist nur die Mikrohärtigkeit (IRHD-M) gemessen werden, was zu abweichenden Werten führt.

2) Die angegebenen Minustemperaturen gelten nur als allgemeine Richtlinien, da die Funktion in der Kälte von der Art der Dichtung, den Einsatzbedingungen und der Beschaffenheit der umgebenden Metallteile abhängt. Die angegebenen Plusstemperaturen sind abhängig vom Einsatzfall und können überschritten werden, jedoch wird die Betriebsdauer dadurch entsprechend verkürzt.

Beim Einsatz von aggressiven Medien kann sich die angegebene Temperaturbeständigkeit erheblich verringern. Lebensdauer kann sich signifikant verkürzen, da diese Temperatur über die für den Werkstoff maximal zulässige Gebrauchstemperatur hinausgeht.

Dichtungswerkstoffe für die Fluidtechnik

					Anwendung										Normen	Bemerkungen
HFD	Wasser	Druckluft	Säuren	Alkali	Hydraulik	Pneumatik	Automotive	Industrial	Bergbau	Öl und Gas	Gas	Lebensmittel, CPI	Trinkwasser			
	•	•		•	•	•	•	•	•	•	•			bedingt ozonbeständig gemäß ISO 1431-1, Verfahren B	• gute Tieftemperaturbeständigkeit	
	•	•		•	•	•	•	•	•	•	•			bedingt ozonbeständig gemäß DIN 53509/1		
	•	•		•	•	•	•	•	•	•	•					
	•	•		•	•	•	•	•	•	•	•					
	•	•		•	•	•	•	•	•	•	•					
	•	•		•	•	•	•	•	•	•	•				• Heizöle	
	•	•		•	•	•	•	•	•	•	•					
	•	•		•	•	•	•	•	•	•	•			bedingt ozonbeständig gemäß ISO 1431-1, Verfahren B	• gute Tieftemperaturbeständigkeit • Druckluftbremsen	
	•	•		•	•	•	•	•	•	•	•					
	•	•		•	•	•	•	•	•	•	•					
	•	•		•	•	•	•	•	•	•	•				• geeignet zur Abdichtung von Teilen aus Buntmetallen sowie Kunststoffen	
	•	•		•	•	•	•	•	•	•	•					
	•	•		•	•	•	•	•	•	•	•				• nur für Abstreifer	
	•	•		•	•	•	•	•	•	•	•					
	•	•		•	•	•	•	•	•	•	•				• hervorragende Abriebfestigkeit	
	•	•		•	•	•	•	•	•	•	•					
	•	•		•	•	•	•	•	•	•	•				• hervorragende Abriebfestigkeit	
	•	•		•	•	•	•	•	•	•	•				• Zentralhydraulikmedien	
	•	•		•	•	•	•	•	•	•	•				• geringe Gasdurchlässigkeit	
	•	•		•	•	•	•	•	•	•	•				• sehr geringe Gasdurchlässigkeit	

Dichtungswerkstoffe für die Fluidtechnik

Werkstoffbezeichnung	Elastomerbasis	Shore Härte ¹⁾	Farbe	Temperaturbereich ²⁾ (°C)			T-Onset (°C)	TR 10 (°C)	Medienverträglichkeit									
				min.	max.	kurz			Mineralöl	Poly- α -Olefin	HEPR	HEPG	HETG	HEES	DOT-3 / -4	HFAE, HFAS, HFB	HFC	

Gummi-Gewebe-Werkstoffe

Q5009	NBR		dunkelgrau	-40	+120				•	•	•	•	•			•	•
Q5018	NBR		schwarz	-40	+120				•	•	•	•	•			•	•
Q5019	NBR		schwarz	-40	+120				•	•	•	•	•			•	•
Q5021	NBR		schwarz	-40	+120				•	•	•	•	•			•	•
Q5022	NBR		schwarz	-40	+120				•	•	•	•	•			•	•
Q5023	NBR		braun	-40	+120				•	•	•	•	•			•	•
Q5024	NBR		braun	-40	+120				•	•	•	•	•			•	•
Q5054	NBR		schwarz	-40	+120				•	•	•	•	•			•	•
Q5050	HNBR		schwarz	-40	+135				•	•	•	•	•			•	•

Polyurethan-Werkstoffe

P5075	TPU	80A \pm 5	ocker	-45	+80	100		< -56	•	•	•						
P5007	TPU	82A \pm 5	grün, transparent	-35	+80	110		< -40	•	•	•						
P5070	TPU	83A \pm 5	grün	-35	+85	110		< -38	•	•	•	•	•			•	
P5011	TPU	88A \pm 5	braun	-36	+85	110		< -39	•	•	•	•	•			•	
P5080	TPU	88A \pm 5	hellgrün	-40	+85	110		< -42	•	•	•	•	•			•	
P5010	TPU	90A \pm 5	dunkelrot	-30	+100	120		< -35	•	•	•						
P5012	TPU	90A \pm 5	rot	-38	+100	120		< -42	•	•	•	•	•			•	
P4300	TPU	92A \pm 5	gelb	-30	+110	145		< -35	•	•	•						
P5600	TPU	92A \pm 5	rot-braun	-20	+80	100						•					•
P5004	TPU	93A \pm 5	schwarz	-30	+80	100		< -30	•	•	•						
P5000	TPU	94A \pm 5	dunkelgrün	-20	+100	120		< -20	•	•	•	•	•			•	
P5001	TPU	94A \pm 5	braun	-35	+100	120		< -35	•	•	•	•	•			•	
P5008	TPU	94A \pm 5	grün	-35	+100	120		< -32	•	•	•						
P5009	TPU	94A \pm 5	grau	-45	+95	115		< -49	•	•	•						

Für spezielle Anforderungen sind Sonderwerkstoffe erhältlich. Bitte wenden Sie sich an unsere Anwendungstechnik.

1) Härteangaben sind Durchschnittswerte, gemessen an 6 mm dicken Normproben nach DIN 53505. An Fertigteilen kann meist nur die Mikrohärtigkeit (IRHD-M) gemessen werden, was zu abweichenden Werten führt.

2) Die angegebenen Minustemperaturen gelten nur als allgemeine Richtlinien, da die Funktion in der Kälte von der Art der Dichtung, den Einsatzbedingungen und der Beschaffenheit der umgebenden Metallteile abhängt. Die angegebenen Plusstemperaturen sind abhängig vom Einsatzfall und können überschritten werden, jedoch wird die Betriebsdauer dadurch entsprechend verkürzt.

Beim Einsatz von aggressiven Medien kann sich die angegebene Temperaturbeständigkeit erheblich verringern. Lebensdauer kann sich signifikant verkürzen, da diese Temperatur über die für den Werkstoff maximal zulässige Gebrauchstemperatur hinausgeht.

Dichtungswerkstoffe für die Fluidtechnik

						Anwendung										Normen	Bemerkungen
HFD	Wasser	Druckluft	Säuren	Alkali		Hydraulik	Pneumatik	Automotive	Industrial	Bergbau	Öl und Gas	Gas	Lebensmittel, CPI	Trinkwasser			
	•					•			•	•	•						•Hochdruckreiniger
	•					•			•	•	•						•Hochdruckreiniger
						•				•	•						
						•				•	•						
	•					•			•	•	•						•Hochdruckreiniger
	•					•			•	•	•						•Hochdruckreiniger
•	•					•			•	•	•						•Hochdruckreiniger •kleine Abmessungen
	•					•			•	•	•						•Hochdruckreiniger
			•				•	•	•								•hervorragendes Tieftemperaturverhalten •hervorragendes dynamisches Verhalten
		•					•										
	•	•					•										•reibungsoptimiert •sehr gute Abriebfestigkeit
	•	•				•		•									•stick-slip-freies Gleiten •Zentralhydraulikmedien
		•				•	•										•Zentralhydraulikmedien
		•				•			•	•							•ausgezeichnetes Hochtemperaturverhalten •ausgezeichnetes dynamisches Verhalten
•	•	•	•	•		•	•		•				•	•			
		•				•	•	•	•	•							•gute Hydrolysebeständigkeit
																	übertrifft die VDMA-Richtlinie 24568 für Hochleistungs-Hydrauliköle der Wassergefährdungsklasse 0
	•	•				•	•	•	•	•							•gute Hydrolysebeständigkeit
		•				•	•		•	•	•	•					•ausgezeichnetes Tieftemperaturverhalten

Dichtungswerkstoffe für die Fluidtechnik

Werkstoffbezeichnung	Elastomerbasis	Shore Härte ¹⁾	Farbe	Temperaturbereich ²⁾ (°C)			T-Onset (°C)	TR 10 (°C)	Medienverträglichkeit									
				min.	max.	kurz			Mineralöl	Poly- α -Olefin	HEPR	HEPG	HETG	HEES	DOT-3 / -4	HFAE, HFAS, HFB	HFC	

Polyurethan-Werkstoffe

P6000	TPU	95A \pm 5	anthrazit	-35	+110	120		< -30	•	•	•									
P6030	TPU	94A \pm 5	orange	-35	+105	120		< -32	•	•	•									
P5062	TPU	52D \pm 5	schwarz	-25	+110	130		< -40	•	•	•									
P6060	TPU	52D \pm 5	gelb	-35	+110	120		< -32	•	•	•									

Kunststoffe

W5005	TPE-E	40D \pm 5	natur	-40	+100	120			•	•	•									
W5035	TPE-E	55D \pm 5	grau	-40	+100	120			•	•	•									
W5001	POM		natur	-40	+100	120			•	•	•	•	•	•				•	•	
W5019	PA 6.6		schwarz	-40	+120	140			•	•	•	•	•	•	•	•	•	•	•	
W5059	PA 6.6		schwarz	-40	+140	160			•	•	•	•	•	•	•	•	•	•	•	
W5007	PA 6.6		natur	-40	+110	130			•	•	•	•	•	•	•	•	•	•	•	
W5029	PEI		natur	-50	+170	190			•	•										
W5071	PK		grün (natur)	-40	+100	120			•	•	•	•	•	•						

O-Ring-Werkstoffe für PTFE Slipper Seals

N0674	NBR	70A \pm 5	schwarz	-30	+100	120	< -22		•	•	•	•	•	•				•	•	
V0747	FKM	75A \pm 5	schwarz	-20	+200	230	< -10		•	•	•		•	•				•		
N0756	NBR	75A \pm 5	schwarz	-50	+110	120	< -40		•	•	•	•	•	•				•	•	
E0540	EPDM	80A \pm 5	schwarz	-40	+150	170	< -45					•						•		
N3578	NBR	75A \pm 5	schwarz	-30	+110	120	< -26		•	•	•	•	•					•	•	

Polon®-Werkstoffe

Polon® 001	Reines PTFE		weiß	-190	+230				•	•	•	•	•	•	•	•	•	•	•	
Polon® 003	Reines TFM		weiß	-190	+230				•	•	•	•	•	•	•	•	•	•	•	

Für spezielle Anforderungen sind Sonderwerkstoffe erhältlich. Bitte wenden Sie sich an unsere Anwendungstechnik.

- Härteangaben sind Durchschnittswerte, gemessen an 6 mm dicken Normproben nach DIN 53505. An Fertigteilen kann meist nur die Mikrohärtigkeit (IRHD-M) gemessen werden, was zu abweichenden Werten führt.
- Die angegebenen Minustemperaturen gelten nur als allgemeine Richtlinien, da die Funktion in der Kälte von der Art der Dichtung, den Einsatzbedingungen und der Beschaffenheit der umgebenden Metallteile abhängt. Die angegebenen Plusstemperaturen sind abhängig vom Einsatzfall und können überschritten werden, jedoch wird die Betriebsdauer dadurch entsprechend verkürzt.
Beim Einsatz von aggressiven Medien kann sich die angegebene Temperaturbeständigkeit erheblich verringern. Lebensdauer kann sich signifikant verkürzen, da diese Temperatur über die für den Werkstoff maximal zulässige Gebrauchstemperatur hinausgeht.

Dichtungswerkstoffe für die Fluidtechnik

						Anwendung										Normen	Bemerkungen
HFD	Wasser	Druckluft	Säuren	Alkali		Hydraulik	Pneumatik	Automotive	Industrial	Bergbau	Öl und Gas	Gas	Lebensmittel, CPI	Trinkwasser			
		•				•				•	•						• ausgezeichnete Verschleißbeständigkeit
		•				•			•	•	•	•					• hohe Verschleißbeständigkeit.
		•				•			•	•	•	•					• sehr gute Extrusionsbeständigkeit • niedrige Reibung • gute Hydrolysebeständigkeit
		•				•			•	•	•	•					
		•				•	•										
•	•	•				•	•				•	•	•				
	•	•	•	•	•	•	•	•	•	•	•	•					
	•	•	•	•	•	•	•	•	•	•	•						
						•							•				• glasfaserverstärkt
						•		•									• Drehdurchführungen
	•	•		•	•	•	•	•	•	•	•	•					• Standard-O-Ring Werkstoff für Slipper Seals
•		•	•			•	•	•	•	•		•					
	•	•		•	•	•	•			•		•					
	•	•	•	•	•	•	•		•	•	•						
•	•	•	•	•	•				•				•	•			• sehr gute chemische Beständigkeit
•	•	•	•	•	•				•				•				• sehr gute chemische Beständigkeit • hohe mechanische Festigkeit

Dichtungswerkstoffe für die Fluidtechnik

Werkstoffbezeichnung	Elastomerbasis	Shore Härte ¹⁾	Farbe	Temperaturbereich ²⁾ (°C)			T-Onset (°C)	TR 10 (°C)	Medienverträglichkeit												
				min.	max.	kurz			Mineralöl	Poly- α -Olefin	HEPR	HEPG	HETG	HEES	DOT-3 / -4	HFAE, HFAS, HFB	HFC				
Polon® 012	Modifiziertes PTFE		dunkelgrün	-190	+230				•	•	•	•	•	•	•	•	•	•	•	•	•
Polon® 025	PTFE + 15 % Glasfaser		dunkelgrün	-190	+290				•	•	•	•	•	•	•	•	•	•	•	•	•
Polon® 031	PTFE + 15 % Kohle		schwarz	-190	+290				•	•	•	•	•	•	•	•	•	•	•	•	•
Polon® 030	PTFE + 23 % Kohle + 2 % Graphit		schwarz	-190	+315				•	•	•	•	•	•	•	•	•	•	•	•	•
Polon® 033	PTFE + 25 % Kohle		schwarz	-190	+315				•	•	•	•	•	•	•	•	•	•	•	•	•
Polon® 044	PTFE + 15 % Graphit		schwarz	-190	+230				•	•	•	•	•	•	•	•	•	•	•	•	•
Polon® 052	PTFE + 40 % Bronze		bronze	-156	+260				•	•	•	•	•	•	•	•	•	•	•	•	•
Polon® 062	PTFE + 60 % Bronze		bronze	-156	+260				•	•	•	•	•	•	•	•	•	•	•	•	•
Polon® 067	PTFE + 10 % Ekonol		beige	-260	+320				•	•	•	•	•	•	•	•	•	•	•	•	•
Polon® 074	PTFE + 10 % Kohlefaser		gräulich	-260	+310				•	•	•	•	•	•	•	•	•	•	•	•	•
Polon® 083	TPU	72D \pm 5	gelb, transparent	-20	+100				•	•	•	•	•	•	•	•	•	•	•	•	•
Polon® 314	UHMW-PE		weiß	-200	+80				•	•											•
Polon® 331	PVDF		weiß/gelb	-30	+140				•	•	•	•	•	•	•	•	•	•	•	•	•

Für spezielle Anforderungen sind Sonderwerkstoffe erhältlich. Bitte wenden Sie sich an unsere Anwendungstechnik.

- Härteangaben sind Durchschnittswerte, gemessen an 6 mm dicken Normproben nach DIN 53505. An Fertigteilen kann meist nur die Mikrohärtigkeit (IRHD-M) gemessen werden, was zu abweichenden Werten führt.
- Die angegebenen Minustemperaturen gelten nur als allgemeine Richtlinien, da die Funktion in der Kälte von der Art der Dichtung, den Einsatzbedingungen und der Beschaffenheit der umgebenden Metallteile abhängt. Die angegebenen Plustemperaturen sind abhängig vom Einsatzfall und können überschritten werden, jedoch wird die Betriebsdauer dadurch entsprechend verkürzt.
Beim Einsatz von aggressiven Medien kann sich die angegebene Temperaturbeständigkeit erheblich verringern. Lebensdauer kann sich signifikant verkürzen, da diese Temperatur über die für den Werkstoff maximal zulässige Gebrauchstemperatur hinausgeht.

Dichtungswerkstoffe für die Fluidtechnik

						Anwendung									Normen	Bemerkungen	
HFD	Wasser	Druckluft	Säuren	Alkali		Hydraulik	Pneumatik	Automotive	Industrial	Bergbau	Öl und Gas	Gas	Lebensmittel, CPI	Trinkwasser			
	•	•	•	•	•	•		•	•								<ul style="list-style-type: none"> verbesserte Abriebfestigkeit
	•	•	•	•	•	•			•	•	•						<ul style="list-style-type: none"> sehr gute chemische Beständigkeit sehr gute Kriechfestigkeit elektrische Eigenschaften wie reines PTFE
	•	•	•	•	•			•	•								<ul style="list-style-type: none"> für mittlere mechanische Beanspruchung für harte Dichtflächen Wasser/Öl-Emulsionen chemische Beständigkeit durch Kohle eingeschränkt
	•	•	•	•	•			•	•								<ul style="list-style-type: none"> sehr gute Abriebfestigkeit sehr gute Kriechfestigkeit für starke mechanische Beanspruchung für Wasser- und Ölhydraulik
	•	•	•	•	•			•	•								<ul style="list-style-type: none"> sehr gute Abriebfestigkeit sehr gute Kriechfestigkeit
	•	•	•	•	•			•	•		•						<ul style="list-style-type: none"> für geringe mechanische Beanspruchung für weiche Dichtflächen chemische Beständigkeit durch Graphit eingeschränkt
	•	•	•	•	•	•		•	•	•	•						<ul style="list-style-type: none"> hervorragende Abriebfestigkeit hervorragende Kriechfestigkeit für starke mechanische Beanspruchung
	•	•	•	•	•	•		•	•	•	•						<ul style="list-style-type: none"> hervorragende Abriebfestigkeit hervorragende Kriechfestigkeit für starke mechanische Beanspruchung
	•	•	•	•	•	•		•	•		•						<ul style="list-style-type: none"> für mittlere mechanische Beanspruchung für weiche Dichtflächen eingeschränkte chemische Beständigkeit begrenzt einsetzbar in heißem Wasser
	•	•	•	•	•	•		•	•	•							<ul style="list-style-type: none"> für kurze Hübe mit hoher Frequenz sehr gute Abriebfestigkeit in Wasser geeignet für Seewasser
	•	•	•	•	•	•		•	•				•				<ul style="list-style-type: none"> sehr gute Abriebfestigkeit für starke mechanische Beanspruchung
		•				•		•	•	•			•	•			<ul style="list-style-type: none"> hervorragende Abriebfestigkeit in Wasser und Luft
		•	•	•	•	•			•	•	•						<ul style="list-style-type: none"> Abriebfestigkeit wie Nylon geeignet für Dampf-Sterilisation

Allgemeine Einbauhinweise für Kolbendichtungen

Es bestehen internationale (ISO) und nationale (DIN) Standards über Dichtungs-Einbauträume, deren Beachtung wir bei Neukonstruktionen empfehlen. Bei Dichtungen, die spezielle Einbauträume erfordern, z.B. Sonderdichtungen, Ventildichtungen, Rotordichtungen usw., sind die Einbauträume im Einzelblatt aufgeführt.

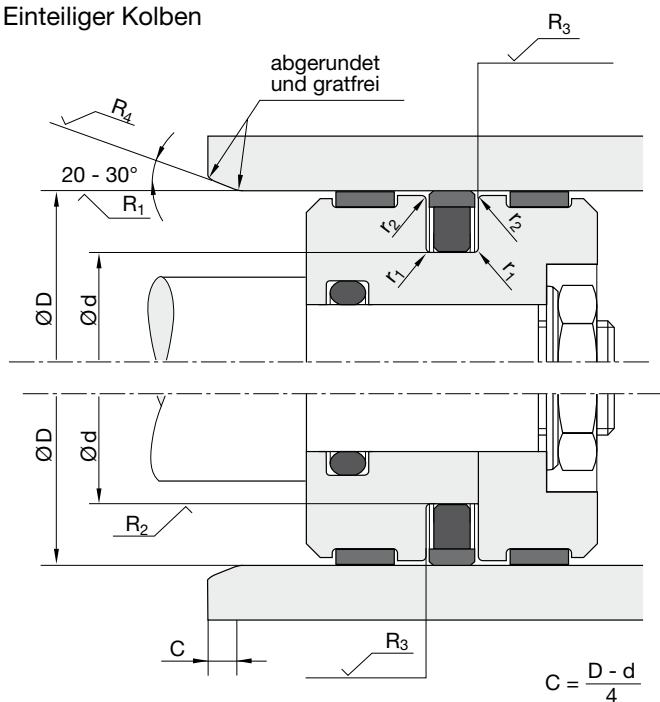
Im Allgemeinen haben sich die hier angegebenen Oberflächen, Einführschrägen und Abmessungen bewährt, die deshalb auch meistens in den Normen ihren Niederschlag gefunden haben.

Die angegebenen Maße, Toleranzen und Oberflächen sind unbedingt einzuhalten. Nur so ist eine leichte, beschädigungsfreie Montage möglich und die Dichtung behält ihre im Katalog angegebenen Eigenschaften.

Oberflächen: Schleifen als letzter Arbeitsgang für dynamisch abzudichtende Oberflächen ist aus dichtungstechnischer Sicht nicht ausreichend. Es muss unbedingt ein Poliervorgang nachfolgen.

Radien: Die erforderlichen Radien r entnehmen Sie bitte den Angaben der jeweiligen Profile oder den gültigen Normen.

Einteiliger Kolben



Mehrteiliger Kolben

Oberflächen

Dynamische Abdichtung

Für Gummi- und PTFE-Produkte

$R_1: R_z 1,0 \mu\text{m} / R_a 0,2 \mu\text{m}$

$80 \% \leq *t_{p1} \leq 95 \%$

Für Polyurethan-Produkte

$R_1: R_z 1,6 \mu\text{m} / R_a 0,4 \mu\text{m}$

$60 \% \leq *t_{p1} \leq 80 \%$

Statische Abdichtung

$R_2: R_z 6,3 \mu\text{m} / R_a 0,8 \mu\text{m}$

$*t_{p2} \geq 60 \%$

Nicht dichtende Flächen in Einbauträumen und Einführschrägen

$R_3: R_z 16 \mu\text{m} / R_a 4 \mu\text{m}$

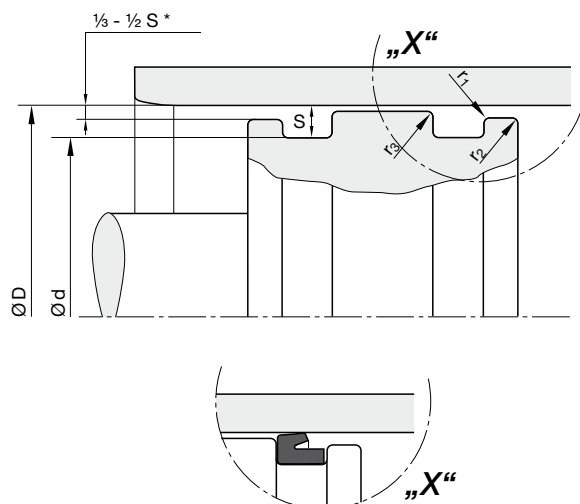
$R_4: R_z 10 \mu\text{m} / R_a 1,6 \mu\text{m}$

* Gemessen in einer Schnitttiefe von 25 % des R_t -Wertes ausgehend von einer gedachten Referenz-Nulllinie, bei der der Traganteil 5 % beträgt.

Überziehbare Dichtungen mit Festsitz

Bei Kolbendichtungen mit Festsitz am Innendurchmesser kann der Haltebund zur leichteren Montage der Dichtungen am Außendurchmesser kleiner ausgeführt werden. Diese Maßnahme vermeidet außerdem bei hohen Seitenkräften ein Verkanten des Kolbens mit metallischem Kontakt am Zylinderrohr.

Radien: Die erforderlichen Radien entnehmen Sie bitte den Angaben der jeweiligen Profile oder den gültigen Normen.



Allgemeine Einbauhinweise für Kolbendichtungen

PTFE-Dichtungen

Einbauhinweise für PTFE-Dichtungen

Die Einbauräume sind sorgfältig zu entgraten und zu säubern. Die Zylinderrohre müssen eine Einführschräge besitzen. Wird der Kolbendichtring montiert, besteht die Gefahr des Kippens und Abscherens bei normalen Einführschrägen (siehe Abb. 1). Wir empfehlen deshalb, bis zu einem Zylinderdurchmesser von 230 mm eine Einführschräge nach Abb. 2 bzw. Detail „A“ vorzusehen. Da kleinere Ringe besonders knickanfällig sind, empfehlen wir, bei Durchmessern unter 30 mm mit offenen Nuten zu arbeiten.

Abb. 1

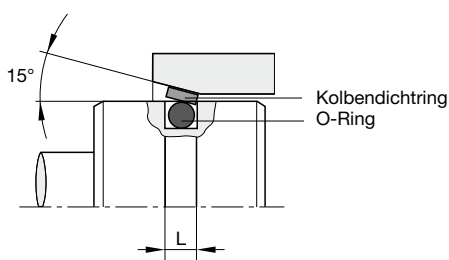
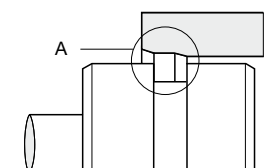
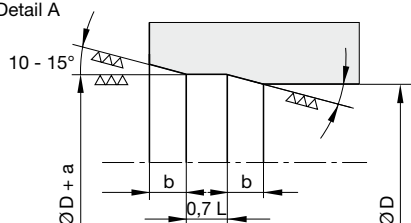


Abb. 2



Detail A



Ø D	min. a	min. b
≤ 45	0,8	2,4
45 - 175	1,0	3,0
175 - 230	1,5	4,5

gleichmäßige Dehnung ist unbedingt zu vermeiden.

Müssen die Ringe über vorhandene Führungsbandnuten gezogen werden, so sind diese entweder mit dünnen Blech- bzw. Kunststoffbändern abzudecken oder der Spreizdorn ist bis an die Einbaunut zu führen (Abb. 3). So wird vermieden, dass der Kolbendichtring in eine andere Nut springt. Wenn infolge zu großer Dehnung oder unzureichender Einführschrägen der Kolben schlecht montiert werden kann, empfiehlt sich die Anwendung einer Kalibrierhülse (siehe Abb. 4).

Die Montagehilfen werden zweckmäßigerweise aus Metall gefertigt. In vielen Fällen genügt jedoch eine Ausführung aus Polyamid oder POM.

Abb. 3

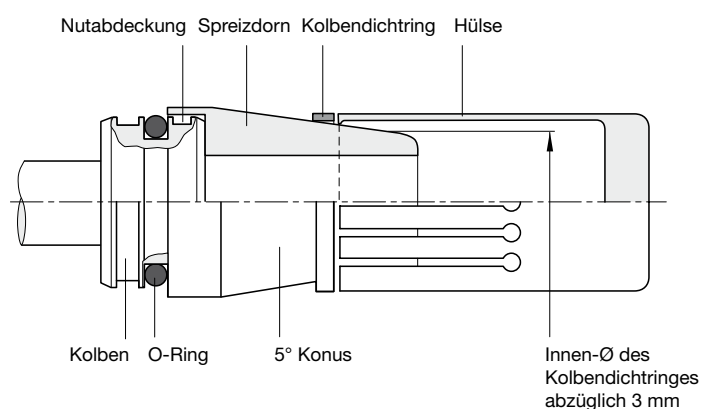
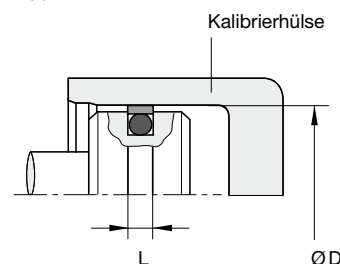


Abb. 4



Montageanleitung für PTFE-Dichtungen

Der O-Ring wird wie gewöhnlich in die Nut einlegt. Kolbendichtringe bis 100 mm Durchmesser und mit Wandstärken über 1,6 mm sollten mit Montagewerkzeugen (siehe Abb. 3) „langsam“ aufgedehnt und montiert werden. Größere Ringe können von Hand geweitet werden. Zu große oder un-

Allgemeine Einbauhinweise für Stangendichtungen

Es bestehen internationale (ISO) und nationale (DIN) Standards über Dichtungs-Einbauräume, deren Beachtung wir bei Neukonstruktionen empfehlen. Bei Dichtungen, die spezielle Einbauräume erfordern, z.B. Sonderdichtungen, Ventildichtungen, Rotordichtungen usw., sind die Einbauräume im Einzelblatt aufgeführt.

Im Allgemeinen haben sich die hier angegebenen Oberflächen, Einführschrägen und Abmessungen bewährt, die deshalb auch meistens in den Normen ihren Niederschlag gefunden haben.

Die angegebenen Maße, Toleranzen und Oberflächen sind unbedingt einzuhalten. Nur so ist eine leichte, beschädigungsfreie Montage möglich und die Dichtung behält ihre im Katalog angegebenen Eigenschaften.

Oberflächen: Schleifen als letzter Arbeitsgang für dynamisch abzudichtende Oberflächen ist aus dichtungstechnischer Sicht nicht ausreichend. Es muss unbedingt ein Poliervorgang nachfolgen.

Radien: Die erforderlichen Radien entnehmen Sie bitte den Angaben der jeweiligen Profile oder den gültigen Normen.

Oberflächen

Dynamische Abdichtung

Für Gummi- und PTFE-Produkte

$R_z: R_z 1,0 \mu\text{m} / R_a 0,2 \mu\text{m}$

$80 \% \leq *t_{p1} \leq 95 \%$

Für Polyurethan-Produkte

$R_z: R_z 1,6 \mu\text{m} / R_a 0,4 \mu\text{m}$

$60 \% \leq *t_{p1} \leq 80 \%$

Statische Abdichtung

$R_z: R_z 6,3 \mu\text{m} / R_a 0,8 \mu\text{m}$

$*t_{p2} \geq 60 \%$

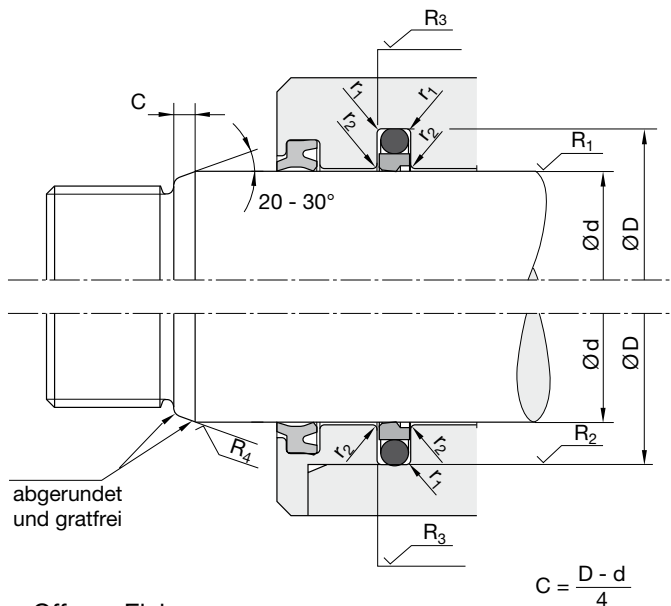
Nicht dichtende Flächen in Einbauräumen und Einführschrägen

$R_3: R_z 16 \mu\text{m} / R_a 4 \mu\text{m}$

$R_4: R_z 10 \mu\text{m} / R_a 1,6 \mu\text{m}$

* Gemessen in einer Schnitttiefe von 25 % des R_t -wertes ausgehend von einer gedachten Referenz-Nulllinie, bei der der Traganteil 5 % beträgt.

Geschlossener Einbauraum



Offener Einbauraum

Allgemeine Einbauhinweise für Stangendichtungen

PTFE-Dichtungen

Einbauhinweise für PTFE-Dichtungen

Die Einbauräume sind sorgfältig zu entgraten und zu säubern. Die Kolbenstangen müssen eine Einführschräge besitzen (siehe Abbildung vorherige Seite).

Da kleinere Ringe besonders empfindlich sind, empfehlen wir, bei Stangendurchmessern unter 30 mm mit offenen Nuten zu arbeiten.

Montageanleitung für PTFE-Dichtungen

Der O-Ring wird in die Nut einlegt und danach der Stangendichtring nierenförmig zusammengedrückt, wobei scharfe Knicke unbedingt zu vermeiden sind. Der verformte Ring wird dann in die Nut eingeschnappt und mit Hilfe eines Dorns kalibriert.

Eine weitere Montagehilfe ist in Abb. 1 dargestellt. Sie besteht aus einem metallischen Dorn, der an einer Stirnseite eine keilförmige Aussparung hat. Der PTFE-Ring kann mit der Hand dieser Keilform angepasst werden (siehe Abb. 2). Der auf dem Dorn verformte PTFE-Ring kann jetzt aufgrund seines reduzierten Einbaudurchmessers in die Aufnahmebohrung eingeführt werden. Nach Abziehen des Montagedorns wird der Ring in die Nut eingedrückt und kalibriert.

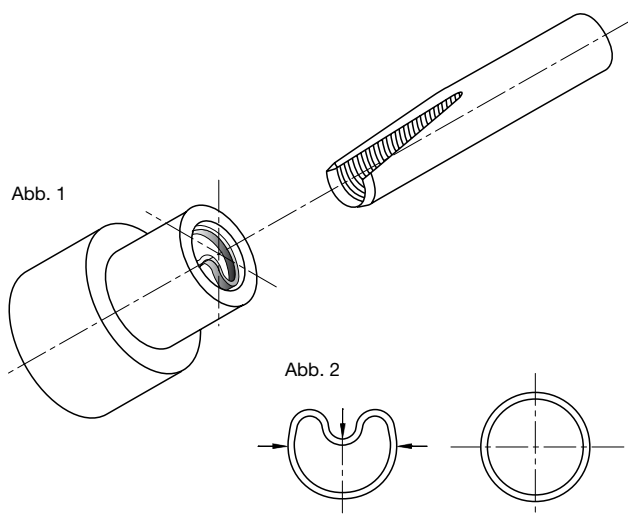


Abb. 1

Abb. 2

Zulässige Spaltmaße

Definition

Das zulässige Spaltmaß „e“, das bei den einzelnen Profilen angegeben wird, bezeichnet den unter Ausschöpfung aller Toleranzen und maximaler Exzentrizität zwischen Stange und Bohrung bzw. zwischen Kolben und Zylinder auftretenden Spalt.

Bedingungen

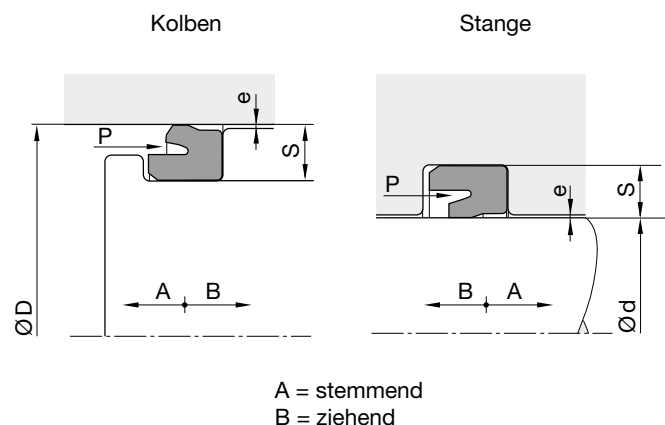
1. Oberflächen nach unseren Empfehlungen (siehe „Allgemeine Einbauhinweise“).
2. Flüssigkeiten mit Schmierwirkung.

Bei besonderen Betriebsbedingungen, z.B. nichtschmierende Flüssigkeiten wie Wasser, Säuren, Laugen, wenden Sie sich bitte an unsere Anwendungstechnik.

Die Nomogramme in unserem Katalog sind jeweils für den „schlimmsten Fall“ entwickelt, d.h. stemmende Fahrweise (bei Stangen z.B. Plungerfahrweise) und weichstes Material in der Gruppe (bei z.B. 85 Shore A für Polyurethane und 70 Shore A für NBR).

Wird bei der Anwendung der Dichtung nicht stemmend gefahren, können die Spaltmaße um 25 % vergrößert werden.

Wenn anstelle von 85 Shore A-Polyurethanen ein Material von 93 Shore A oder anstatt 70 Shore NBR ein Material von 85 Shore verwendet wird, kann der Extrusionsspalt nochmals um 15 % vergrößert werden (Zwischenwerte vermitteln).



Beispiel 1: PUR-Dichtungen Shore A ≥ 85 und Hartgewebedichtungen (siehe Folgeseiten)

d/D	= Dynamischer Dichtungs-Ø = 90 mm*
S	= Profilbreite = 7,5 mm
P	= Druck = 315 bar
T	= Temperatur = 80 °C

* Hier ist der Durchmesser anzugeben, auf dem die Dichtung gleitet und nicht der statische Durchmesser (Nutgrund bzw. Festsitz). Also beim Kolben der Außen-Ø (D), bei der Stange der Innen-Ø (d) der Dichtung.

Vorgehensweise:

1. Ziehen Sie eine Verbindungslinie von d/D nach S und verlängern Sie diese bis zum Schnittpunkt mit der Zapfenlinie ξ1.
2. Ziehen Sie eine Verbindungslinie von P nach T und verlängern Sie diese bis zum Schnittpunkt mit der Zapfenlinie ξ2.
3. Nach Verbindung der beiden Zapfenlinienpunkte können Sie den Spalt „e“ (0,16 mm) ablesen.

Beispiel 2: NBR-, HNBR- und FKM-Dichtungen im Härtebereich 70 bis 85 Shore A (siehe Folgeseiten)

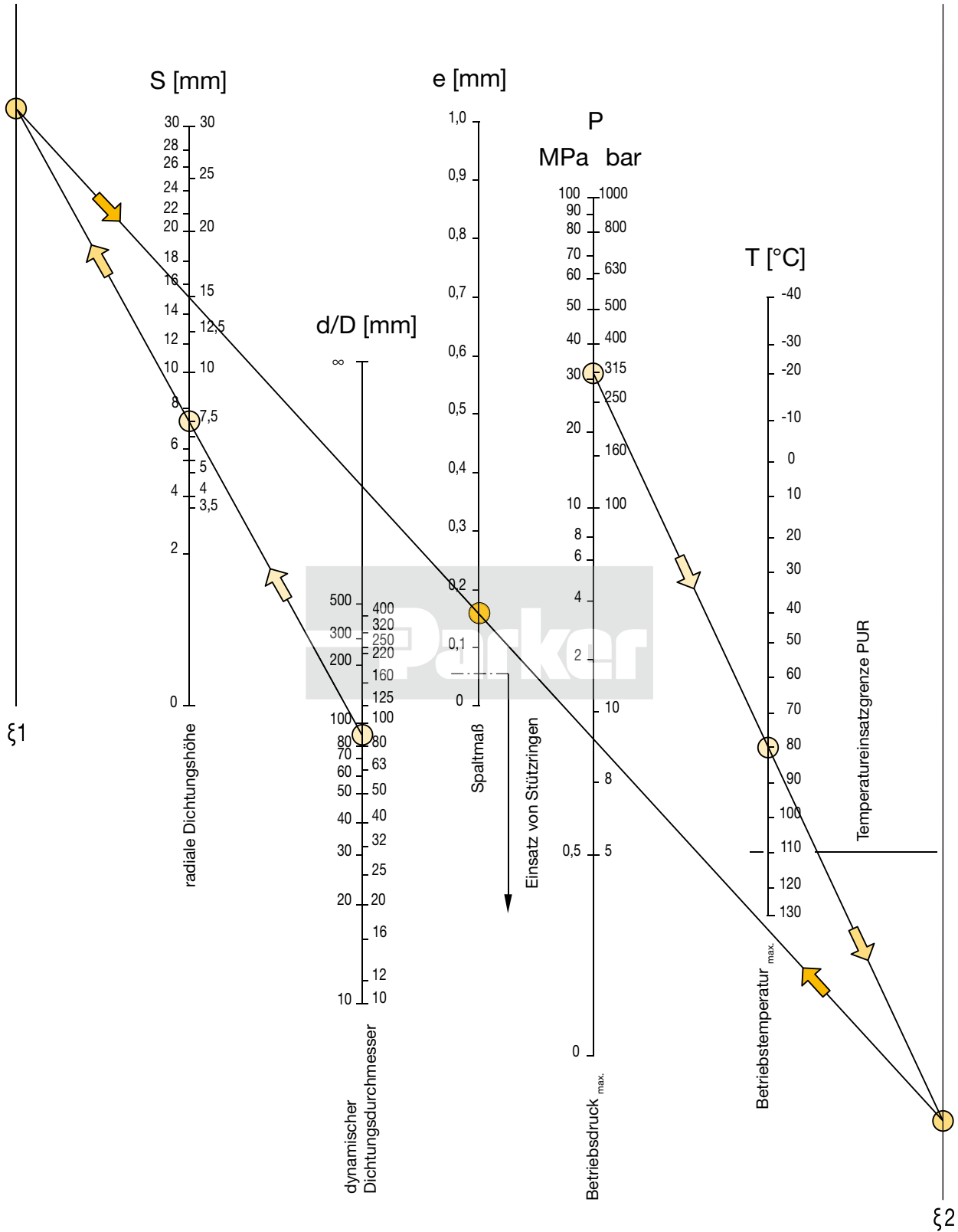
d/D	= Dynamischer Dichtungs-Ø = 100 mm*
S	= Profilbreite = 6 mm
P	= Druck = 100 bar
T	= Temperatur = 80 °C

* Hier ist der Durchmesser anzugeben, auf dem die Dichtung gleitet und nicht der statische Durchmesser (Nutgrund bzw. Festsitz). Also beim Kolben der Außen-Ø (D), bei der Stange der Innen-Ø (d) der Dichtung.

Vorgehensweise:

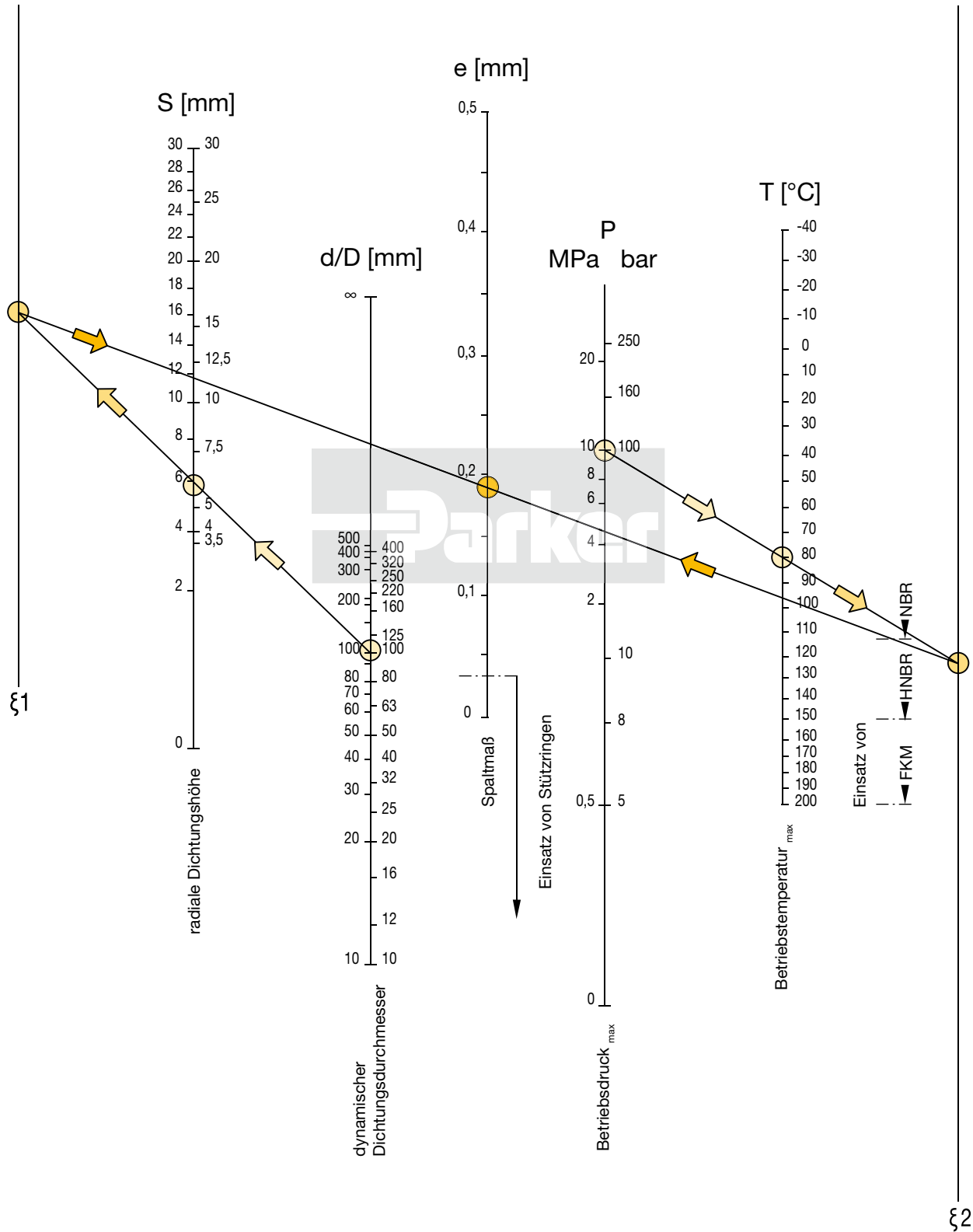
1. Ziehen Sie eine Verbindungslinie von d/D nach S und verlängern Sie diese bis zum Schnittpunkt mit der Zapfenlinie ξ1.
2. Ziehen Sie eine Verbindungslinie von P nach T und verlängern Sie diese bis zum Schnittpunkt mit der Zapfenlinie ξ2.
3. Nach Verbindung der beiden Zapfenlinienpunkte können Sie den Spalt „e“ (0,18 mm) ablesen.

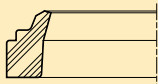
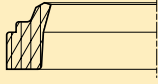
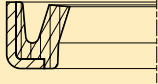
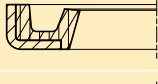
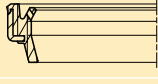
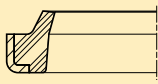
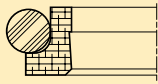
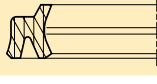
PUR-Dichtungen Shore A ≥ 85 und Hartgewebedichtungen



Zulässige Spaltmaße

NBR-, HNBR- und FKM-Dichtungen im Härtebereich 70 bis 85 Shore A



Profilschnitt	Profilbezeichnung	Seite
Abstreifringe		
	A1 (NBR)	26
	A1 (PUR)	29
	AF	31
	AG	33
	AH	35
	AM	37
Doppelabstreifer		
	AD	39
	AY	45



- Guter Verschleißwiderstand.
- Hohe Temperaturbeständigkeit bei geeigneter Werkstoffauswahl.
- Ausgezeichnete Medienbeständigkeit bei geeigneter Werkstoffauswahl.
- Für spezielle Anforderungen der chemischen Prozessindustrie stehen geeignete Werkstoffe zur Verfügung.
- Für spezielle Anforderungen der Lebensmittelindustrie stehen geeignete Werkstoffe zur Verfügung.
- Abmessungen gemäß DIN ISO 6195, Typ E.
- Bauteilgeometrie verhindert Schmutzablagerungen an der Stirnseite des Zylinders.
- Montage in geschlossene und hinterschnittene Einbauträume.

Der Abstreifring Profil A1 hat die Aufgabe, das Eindringen von Staub, Schmutz, Sandkörnchen und Metallspänen zu verhindern. Dies wird durch seine spezielle Formgebung erreicht. Er verhütet damit weitgehend die Riefenbildung, schont die Führungsteile und verlängert die Betriebsdauer der Dichtungen. Ein Übermaß im Durchmesser gewährleistet den Festsitz in der Nut und verhindert somit das Eindringen von Fremdkörpern und Feuchtigkeit über den Außendurchmesser des Abstreifers.

Der Abstreifring Profil A1 ergibt am Zylinder einen technisch sauberen Abschluss. Für den Einbau sind keine besonderen Schraubringe und Halteplatten nötig. Er erfordert keine engen Passungen oder Metalleinlagen. Die mögliche Korrosion, die bei Verwendung metallgefasster Abstreifer zwischen Metallkäfig und Zylinderkopf auftreten kann, wird dadurch verhindert. Für die Nut ist keine Feinpassung notwendig.

Sind Zwischenabmessungen oder Mindermengen erforderlich, können diese aus dem nächstgrößeren Abstreifring gleichen Profilquerschnittes selbst zugeschnitten werden (siehe auch Abschnitt „Einbauhinweise“).

Anwendungsbereich

Abstreifring Profil A1 für axial bewegte Stangen an hydraulischen und pneumatischen Arbeitszylindern, Stößeln und Stangenführungen.

Betriebstemperatur	-35 °C bis +100 °C
Gleitgeschwindigkeit	≤ 2 m/s

Werkstoffe

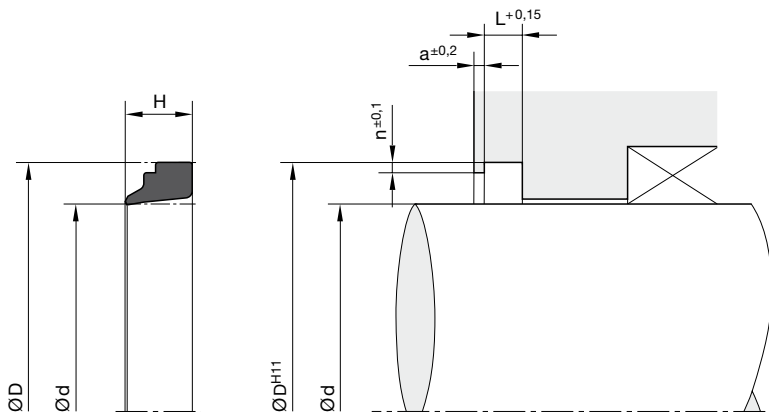
Standardwerkstoff ist ein Elastomer auf NBR-Basis mit einer Härte von ca. 90 Shore A.

Der Abstreifring Profil A1 (NBR) ist beständig gegen Schmierfette, Schmieröle, Hydrauliköle, HFA-, HFB-, HFC-Medien, Benzin, Petroleum, Wasser und Laugen.

Einbauhinweise

Der Abstreifring Profil A1 wird als geschlossener Ring geliefert. Druckbeaufschlagung gegen den Rücken des Ringes ist zu vermeiden. Zwischengrößen lassen sich leicht aus dem nächstgrößeren Ring gleichen Profilquerschnittes selbst anfertigen. Dazu wird der Ring mit einem Stumpfschnitt (90°) geteilt und auf die neue Umfangslänge – plus 2 bis 3 % Übermaß – zugeschnitten. Die beiden stumpfen Enden stoßen durch das Übermaß in der Länge so zusammen, dass kein Spalt entsteht. Kleben der Stoßenden ist nicht erforderlich. Der Ring lässt sich leicht, beginnend mit den beiden stumpfen Enden, in die Nutausdehnung eindrücken und sitzt dann einwandfrei fest.

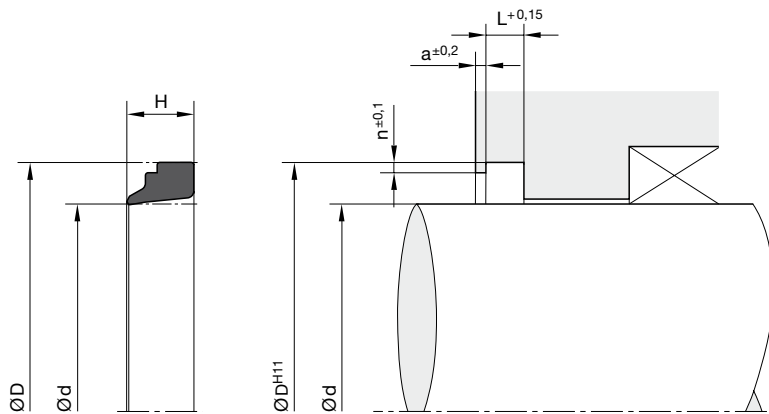
Bei besonderen Betriebsbedingungen (spezifische Druckbelastung, Temperatur, Geschwindigkeit, Einsatz in Wasser, HFA-, HFB-Flüssigkeiten usw.) wenden Sie sich bitte an unsere Anwendungstechniker, die Werkstoff und Konstruktion auf Ihren speziellen Anwendungsfall abstimmen.



Oberflächenbearbeitung, Einführschrägen und sonstige Einbaumaße siehe „Allgemeine Einbauhinweise“.

d	D	H	L	a	n	Bestell-Nr.	d	D	H	L	a	n	Bestell-Nr.
4	12	7	4	1	1	A1 0015 N3587	42	50	7	4	1	1	A1 4015 N3587
5	8	4	2,2	1	0,5	A1 0025 N3587	44	52	7	4	1	1	A1 4025 N3587
6	10	4	2,2	1	0,5	A1 0035 N3587	45	53	7	4	1	1	A1 4030 N3587
8	14	5	2,6	1	1	A1 0042 N3587	46	54	7	4	1	1	A1 4040 N3587
8	16	7	4	1	1	A1 0045 N3587	47	55	7	4	1	1	A1 4045 N3587
10	16	5	2,6	1	1	A1 1002 N3587	48	56	7	4	1	1	A1 4050 N3587
10	18	7	4	1	1	A1 1005 N3587	50	58	7	4	1	1	A1 5005 N3587
12	18	5	2,6	1	1	A1 1009 N3587	50	62	10	5,5	1,5	1,5	A1 5010 N3587
12	20	7	4	1	1	A1 1010 N3587	51	59	7	4	1	1	A1 5015 N3587
14	20	5	3,1	1	1	A1 1014 N3587	52	60	7	4	1	1	A1 5020 N3587
14	22	7	4	1	1	A1 1015 N3587	54	62	7	4	1	1	A1 5030 N3587
15	23	7	4	1	1	A1 1020 N3587	55	63	7	4	1	1	A1 5035 N3587
16	22	5	3,1	1	1	A1 1016 N3587	56	64	7	4	1	1	A1 5040 N3587
16	24	7	4	1	1	A1 1025 N3587	57	65	7	4	1	1	A1 5042 N3587
17	25	7	4	1	1	A1 1030 N3587	58	66	7	4	1	1	A1 5045 N3587
18	24	5	3,1	1	1	A1 1034 N3587	60	68	7	4	1	1	A1 6005 N3587
18	26	7	4	1	1	A1 1035 N3587	60	72	10	5,5	1,5	1,5	A1 6010 N3587
20	26	5	3,1	1	1	A1 2026 N3587	62	70	7	4	1	1	A1 6015 N3587
20	28	7	4	1	1	A1 2005 N3587	63	71	7	4	1	1	A1 6020 N3587
22	30	7	4	1	1	A1 2010 N3587	64	72	7	4	1	1	A1 6025 N3587
23	31	7	4	1	1	A1 2015 N3587	65	73	7	4	1	1	A1 6030 N3587
24	32	7	4	1	1	A1 2020 N3587	66	74	7	4	1	1	A1 6035 N3587
25	33	7	4	1	1	A1 2025 N3587	67	75	7	4	1	1	A1 6040 N3587
26	34	7	4	1	1	A1 2030 N3587	68	76	7	4	1	1	A1 6045 N3587
28	36	7	4	1	1	A1 2035 N3587	70	78	7	4	1	1	A1 7005 N3587
30	36	7	4	1	1	A1 3003 N3587	72	80	7	4	1	1	A1 7015 N3587
30	38	7	4	1	1	A1 3005 N3587	73	81	7	4	1	1	A1 7018 N3587
32	40	7	4	1	1	A1 3010 N3587	75	83	7	4	1	1	A1 7025 N3587
33	41	7	4	1	1	A1 3015 N3587	78	86	7	4	1	1	A1 7040 N3587
34	42	7	4	1	1	A1 3020 N3587	80	88	7	4	1	1	A1 8002 N3587
35	43	7	4	1	1	A1 3025 N3587	82	90	7	4	1	1	A1 8010 N3587
36	44	7	4	1	1	A1 3030 N3587	83	91	7	4	1	1	A1 8015 N3587
38	46	7	4	1	1	A1 3035 N3587	85	93	7	4	1	1	A1 8025 N3587
40	48	7	4	1	1	A1 4005 N3587	86	94	7	4	1	1	A1 8030 N3587

Weitere Abmessungen auf Anfrage.



Oberflächenbearbeitung, Einführschrägen und sonstige Einbaumaße siehe „Allgemeine Einbauhinweise“.

d	D	H	L	a	n	Bestell-Nr.	d	D	H	L	a	n	Bestell-Nr.
88	96	7	4	1	1	A1 8040 N3587	185	197	10	5,5	1,5	1,5	A1 J050 N3587
90	98	7	4	1	1	A1 9005 N3587	190	202	10	5,5	1,5	1,5	A1 K015 N3587
92	100	7	4	1	1	A1 9015 N3587	195	207	10	5,5	1,5	1,5	A1 K030 N3587
93	101	7	4	1	1	A1 9020 N3587	200	212	10	5,5	1,5	1,5	A1 L003 N3587
95	103	7	4	1	1	A1 9030 N3587	210	218	7	4	1	1	A1 L009 N3587
97	105	7	4	1	1	A1 9045 N3587	210	225	13	6,5	2	2	A1 L010 N3587
100	108	7	4	1	1	A1 A010 N3587	220	235	13	6,5	2	2	A1 M010 N3587
105	117	10	5,5	1,5	1,5	A1 A035 N3587	230	245	13	6,5	2	2	A1 M016 N3587
106	118	10	5,5	1,5	1,5	A1 A040 N3587	235	250	13	6,5	2	2	A1 M020 N3587
110	118	7	4	1	1	A1 B005 N3587	240	255	13	6,5	2	2	A1 N015 N3587
110	122	10	5,5	1,5	1,5	A1 B010 N3587	250	265	13	6,5	2	2	A1 N040 N3587
112	124	10	5,5	1,5	1,5	A1 B020 N3587	260	275	13	6,5	2	2	A1 O005 N3587
114	122	7	4	1	1	A1 B028 N3587	265	280	13	6,5	2	2	A1 O030 N3587
115	127	10	5,5	1,5	1,5	A1 B035 N3587	300	315	13	6,5	2	2	A1 Q010 N3587
118	130	10	5,5	1,5	1,5	A1 B050 N3587	305	320	13	6,5	2	2	A1 Q015 N3587
120	132	10	5,5	1,5	1,5	A1 C010 N3587	310	325	13	6,5	2	2	A1 Q020 N3587
125	137	10	5,5	1,5	1,5	A1 C020 N3587	315	330	13	6,5	2	2	A1 Q025 N3587
128	140	10	5,5	1,5	1,5	A1 C035 N3587	320	335	13	6,5	2	2	A1 Q030 N3587
130	142	10	5,5	1,5	1,5	A1 D010 N3587	340	355	13	6,5	2	2	A1 Q035 N3587
135	147	10	5,5	1,5	1,5	A1 D025 N3587	365	380	13	6,5	2	2	A1 Q050 N3587
140	152	10	5,5	1,5	1,5	A1 E010 N3587	400	415	13	6,5	2	2	A1 R020 N3587
142	154	10	5,5	1,5	1,5	A1 E020 N3587	450	465	13	6,5	2	2	A1 R015 N3587
145	157	10	5,5	1,5	1,5	A1 E035 N3587	500	515	13	6,5	2	2	A1 S015 N3587
149	157	7	4	1	1	A1 E090 N3587							
150	162	10	5,5	1,5	1,5	A1 F005 N3587							
152	164	10	5,5	1,5	1,5	A1 F015 N3587							
155	167	10	5,5	1,5	1,5	A1 F030 N3587							
160	172	10	5,5	1,5	1,5	A1 G010 N3587							
165	177	10	5,5	1,5	1,5	A1 G025 N3587							
166	178	10	5,5	1,5	1,5	A1 G030 N3587							
168	176	7	4	1	1	A1 G060 N3587							
170	182	10	5,5	1,5	1,5	A1 H010 N3587							
175	187	10	5,5	1,5	1,5	A1 H025 N3587							
180	192	10	5,5	1,5	1,5	A1 J010 N3587							

Weitere Abmessungen auf Anfrage.



- Extremer Verschleißwiderstand.
- Ausgezeichnete Medienbeständigkeit bei geeigneter Werkstoffauswahl.
- Für spezielle Anforderungen der chemischen Prozessindustrie stehen geeignete Werkstoffe zur Verfügung.
- Für spezielle Anforderungen der Lebensmittelindustrie stehen geeignete Werkstoffe zur Verfügung.
- Abmessungen gemäß DIN ISO 6195, Typ E.
- Bauteilgeometrie verhindert Schmutzablagerungen an der Stirnseite des Zylinders.
- Montage in geschlossene und hinterschnittene Einbauräume.
- Zusätzliche Abmessungen aus spanender Herstellung kurzfristig lieferbar.

Der Ultrathan®-Abstreifring Profil A1 hat die Aufgabe, das Eindringen von Staub, Schmutz, Sandkörnchen und Metallspänen zu verhindern. Dies wird durch seine spezielle Formgebung erreicht. Er verhütet damit weitgehend die Riefenbildung, schont die Führungsteile und verlängert die Betriebsdauer der Dichtungen.

Ein Übermaß im Durchmesser gewährleistet den Festsitz in der Nutausdrehung und verhindert somit das Eindringen von Fremdkörpern und Feuchtigkeit am Außendurchmesser des Abstreifers.

Der Ultrathan®-Abstreifring A1 ergibt am Zylinder einen technisch sauberen Abschluss. Für den Einbau sind keine besonderen Schraubringe und Halteplatten nötig. Er erfordert keine engen Passungen oder Metalleinlagen. Die mögliche Korrosion, die bei Verwendung metallgefasster Abstreifer zwischen Metallkäfig und Zylinderkopf auftreten kann, wird dadurch verhindert. Für die Nut ist keine Feinpassung notwendig.

Sind Zwischenabmessungen oder Mindermengen erforderlich, können diese aus dem nächstgrößeren Abstreifring gleichen Profilquerschnittes selbst zuge schnitten werden. (Siehe auch Abschnitt „Einbauhinweise“.)

Anwendungsbereich

Ultrathan®-Abstreifring A1 für axial bewegte Stangen an hydraulischen Arbeitszylindern, Stößeln und Stangenführungen.

Betriebstemperatur	-35 °C bis +110 °C
Gleitgeschwindigkeit	≤ 2 m/s

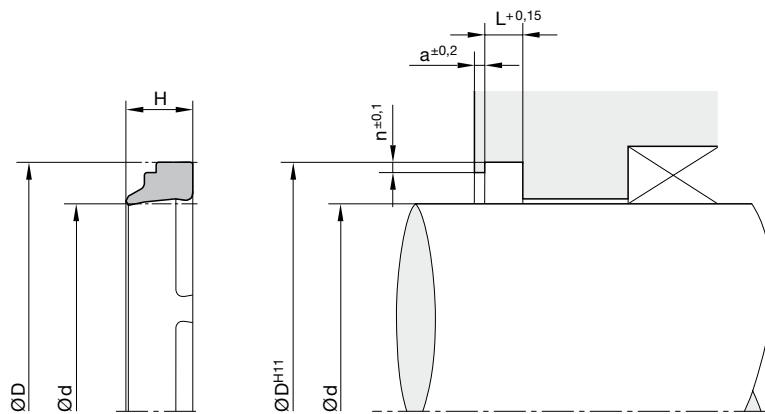
Werkstoffe

P5008 ist ein Parker-Werkstoff auf Basis Polyurethan mit einer Härte von ca. 93 Shore A. Er zeichnet sich gegenüber anderen handelsüblichen Polyurethan-Qualitäten besonders durch höhere Wärmebeständigkeit und besseres Verschleißverhalten aus.

Einbauhinweise

Der Ultrathan®-Abstreifring Profil A1 lässt sich in einfach herzustellende Einbauräume durch Schnappmontage einbauen. Die Abstreiflippe sollte nicht mit vorstehenden Kolbenstangenköpfen oder deren Anschlussteilen in Berührung kommen. Es ist jedoch zu empfehlen, dass sich die Abstreiflippe außerhalb des Gehäuses befindet, damit der abgestreifte Schmutz frei abfallen kann.

Bei besonderen Betriebsbedingungen (spezifische Druckbelastung, Temperatur, Geschwindigkeit, Einsatz in Wasser, HFA-, HFB-Flüssigkeiten usw.) wenden Sie sich bitte an unsere Anwendungstechniker, die Werkstoff und Konstruktion auf Ihren speziellen Anwendungsfall abstimmen.



Oberflächenbearbeitung, Einführschrägen und sonstige Einbaumaße siehe „Allgemeine Einbauhinweise“.

d	D	H	L	a	n	Bestell-Nr.	d	D	H	L	a	n	Bestell-Nr.
12	20	7	4	1	1	A1 1010 P5008	97	105	7	4	1	1	A1 9045 P5008
14	22	7	4	1	1	A1 1015 P5008	100	108	7	4	1	1	A1 A010 P5008
16	24	7	4	1	1	A1 1025 P5008	105	117	10	5,5	1,5	1,5	A1 A035 P5008
18	26	7	4	1	1	A1 1035 P5008	110	122	10	5,5	1,5	1,5	A1 B010 P5008
20	28	7	4	1	1	A1 2005 P5008	120	132	10	5,5	1,5	1,5	A1 C010 P5008
22	30	7	4	1	1	A1 2010 P5008	125	137	10	5,5	1,5	1,5	A1 C020 P5008
25	33	7	4	1	1	A1 2025 P5008	128	140	10	5,5	1,5	1,5	A1 C035 P5008
28	36	7	4	1	1	A1 2035 P5008	130	142	10	5,5	1,5	1,5	A1 D010 P5008
30	38	7	4	1	1	A1 3005 P5008	140	152	10	5,5	1,5	1,5	A1 E010 P5008
32	40	7	4	1	1	A1 3010 P5008	145	157	10	5,5	1,5	1,5	A1 E035 P5008
35	43	7	4	1	1	A1 3025 P5008	150	162	10	5,5	1,5	1,5	A1 F005 P5008
36	44	7	4	1	1	A1 3030 P5008	160	172	10	5,5	1,5	1,5	A1 G010 P5008
38	46	7	4	1	1	A1 3035 P5008	170	182	10	5,5	1,5	1,5	A1 H010 P5008
40	48	7	4	1	1	A1 4005 P5008	180	192	10	5,5	1,5	1,5	A1 J010 P5008
42	50	7	4	1	1	A1 4015 P5008	190	202	10	5,5	1,5	1,5	A1 K015 P5008
45	53	7	4	1	1	A1 4030 P5008	200	212	10	5,5	1,5	1,5	A1 L003 P5008
48	56	7	4	1	1	A1 4050 P5008	220	235	13	6,5	2	2	A1 M010 P5008
50	58	7	4	1	1	A1 5005 P5008	230	245	13	6,5	2	2	A1 M016 P5008
50	62	10	5,5	1,5	1,5	A1 5010 P5008	240	255	13	6,5	2	2	A1 N015 P5008
55	63	7	4	1	1	A1 5035 P5008	260	275	13	6,5	2	2	A1 O005 P5008
56	64	7	4	1	1	A1 5040 P5008	275	290	13	6,5	2	2	A1 O075 P5008
60	68	7	4	1	1	A1 6005 P5008	325	340	13	6,5	2	2	A1 Q032 P5008
62	70	7	4	1	1	A1 6015 P5008							
63	71	7	4	1	1	A1 6020 P5008							
65	73	7	4	1	1	A1 6030 P5008							
70	78	7	4	1	1	A1 7005 P5008							
70	82	10	5,5	1,5	1,5	A1 7008 P5008							
75	83	7	4	1	1	A1 7025 P5008							
78	86	7	4	1	1	A1 7040 P5008							
80	88	7	4	1	1	A1 8002 P5008							
80	92	10	5,5	1,5	1,5	A1 8003 P5008							
85	93	7	4	1	1	A1 8025 P5008							
90	98	7	4	1	1	A1 9005 P5008							
95	103	7	4	1	1	A1 9030 P5008							

Weitere Abmessungen auf Anfrage.



- Robustes Dichtungsprofil für härteste Betriebsbedingungen.
- Extremer Verschleißwiderstand.
- Geeignet für vollautomatische Montage.
- Abmessungen gemäß DIN ISO 6195, Typ B.
- Einfache Herstellung des Einbau- raums.

Der Ultrathan®-Abstreifer Profil AF hat die Aufgabe, das Eindringen von Staub, Schmutz, Sand und Metallspänen in den Hydraulikzylinder zu verhindern. Dadurch wird das Risiko der Riefenbildung auf der Kolbenstange – durch in der Führung eingebettete Verunreinigungen von außen – verringert. Die gute Abstreifwirkung wird durch die spezielle Gestaltung der Abstreiflippe erzielt. Der bewährte PU-Werkstoff P5008 steht für Abriebfestigkeit, geringe bleibende Verformung und Unempfindlichkeit gegen mechanische Einwirkung von außen. Der Abstreifer wird mittels eines Press-Sitzes des Metallmantels gegenüber dem Nutaußendurchmesser in dem axial offenen Einbauraum sicher gehalten. Da die Abstreiflippe bündig mit dem Zylinderkopf abschließt, ist sie gegen mechanische Beschädigungen von außen weitestgehend geschützt.

Profil AF stellt einen technisch sauberen Abschluss dar und bildet in Verbindung mit unseren Stangendichtungen Profil B3 und BU ein im härtesten Feldeinsatz bewährtes Dichtsystem.

Anwendungsbereich

Hydraulikzylinder und Ventilstößel.

Betriebstemperatur	-35 °C bis +100 °C
Gleitgeschwindigkeit	≤ 2 m/s

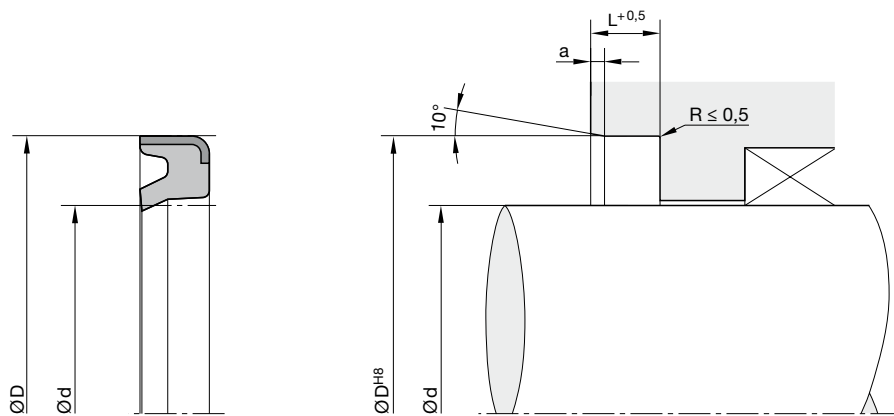
Werkstoffe

Standardqualität für das Elastomerteil ist P5008, ein Parker-Werkstoff auf Basis Polyurethan mit einer Härte von ca. 93 Shore A. Er zeichnet sich gegenüber anderen handelsüblichen Polyurethan-Qualitäten besonders durch höhere Wärmebeständigkeit und besseres Verschleißverhalten aus.

Einbauhinweise

Bei Ultrathan®-Abstreifringen Profil AF wird der Außendurchmesser D mit einem geringen Übermaß gefertigt, so daß sich beim Einbau in die Ausdrehung D^{H8} ein einwandfreier Press-Sitz ergibt. Die Abstreiflippe sollte nicht mit vorstehenden Kolbenstangenköpfen oder deren Anschlussteilen in Berührung kommen.

Bei besonderen Betriebsbedingungen (spezifische Druckbelastung, Temperatur, Geschwindigkeit, Einsatz in Wasser, HFA-, HFB-Flüssigkeiten usw.) wenden Sie sich bitte an unsere Anwendungstechniker, die Werkstoff und Konstruktion auf Ihren speziellen Anwendungsfall abstimmen.



Oberflächenbearbeitung, Einführschrägen und sonstige Einbaumaße siehe „Allgemeine Einbauhinweise“.

d	D	L	a	ISO ¹⁾	Bestell-Nr.	d	D	L	a	ISO ¹⁾	Bestell-Nr.
20	30	7	1	•	AF 2030 Z5071	85	99	8	1,5		AF 8509 Z5071
25	35	7	1	•	AF 2535 Z5071*	85	105	10	2		AF 8515 Z5071
30	40	6	1		AF 3040 Z5071	90	100	7	1	•	AF 9020 Z5071
36	48	6	1		AF 3648 Z5071	90	104	8	1,5		AF 9033 Z5071
40	50	7	1	•	AF 4050 Z5071*	90	105	6	1		AF 9030 Z5071
40	52	6	1		AF 4052 Z5071	90	110	10	2		AF 9037 Z5071
45	55	7	1	•	AF 4555 Z5071*	95	109	8	1,5		AF 9505 Z5071
45	60	7,5	1		AF 4560 Z5071	100	114	8	1,5		AF A014 Z5071
50	60	7	1	•	AF 5060 Z5071	100	115	7	1		AF A016 Z5071
50	65	7,5	1		AF 5064 Z5071	100	115	9	1,5	•	AF A015 Z5071*
56	70	7,5	1		AF 5656 Z5071	100	120	10	2		AF A021 Z5071
57,15	69,96	7,92	1,5		AF 5715 Z5071	101,6	114	8	1,5		AF A024 Z5071
60	70	7	1		AF 6005 Z5071	110	125	9	1,5	•	AF B025 Z5071
60	74	8	1,5		AF 6008 Z5107	110	126	9	1,5		AF B009 Z5071
60	75	-	0,7		AF 6028 Z5071	110	130	10	2		AF B011 Z5071
63	73	7	1	•	AF 6375 Z5071	120	140	8	1,5		AF C023 Z5071
63	78	7,5	1		AF 6378 Z5071	120	140	10	2		AF C024 Z5071
65	79	8	1,5		AF 6505 Z5071	125	140	9	2	•	AF C514 Z5071*
65	80	5	0,7		AF 6509 Z5071						
69,85	95,4	12,7	2		AF 6908 Z5071						
70	80	7	1	•	AF 7005 Z5071						
70	84	8	1,5		AF 7016 Z5071						
70	85	7,5	1		AF 7085 Z5071						
71	86	5	0,7		AF 7110 Z5071						
75	85	7	1		AF 7505 Z5071						
75	89	8	1,5		AF 7537 Z5071						
75	90	5	0,7		AF 7590 Z5071						
76,5	96,5	10	2		AF 7696 Z5071						
80	90	7	1	•	AF 8090 Z5071						
80	94	8	1,5		AF 8013 Z5071						
80	95	5	0,7		AF 8005 Z5071						
80	100	10	2		AF 8021 Z5071						
82,55	108,08	12,7	2		AF 8205 Z5071						
85	95	7	1		AF 8505 Z5071						

1) DIN ISO 6195, Typ B

* Formen zur Zeit der Drucklegung nicht verfügbar.

Weitere Abmessungen auf Anfrage.



- Robustes Dichtungsprofil für härteste Betriebsbedingungen.
- Extremer Verschleißwiderstand.
- Geeignet für vollautomatische Montage.
- Einfache Herstellung des Einbau- raums.

Der Ultrathan®-Abstreifer Profil AG hat die Aufgabe, das Eindringen von Staub, Schmutz, Sand und Metallspänen an den Schwenkaugen eines Hydraulikzylinders zu verhindern. Dadurch wird das Risiko des „Fressens“ auf dem Schwenkbolzen - durch eingeschleppte Verunreinigungen von außen - verringert. Die gute Abstreifwirkung wird durch die spezielle Gestaltung der Abstreiflippe erzielt. Außerdem öffnet die Abstreiflippe beim Abschmieren und lässt überschüssiges Fett entweichen.

Der bewährte PU-Werkstoff P5008 steht für Abriebfestigkeit, geringe bleibende Verformung und Unempfindlichkeit gegen mechanische Einwirkung von außen. Der Abstreifer wird mittels eines Press-Sitzes des Metallmantels gegenüber dem Nutaußendurchmesser in dem axial offenen Einbau- raum sicher gehalten. Da die Abstreiflippe bündig mit dem Schwenkauge abschließt, ist sie gegen mechanische Beschädigungen von außen weitestgehend geschützt.

Anwendungsbereich

Hydraulikzylinder und Ventilstößel

Betriebstemperatur	-35 °C bis +100 °C
Gleitgeschwindigkeit	≤ 2 m/s

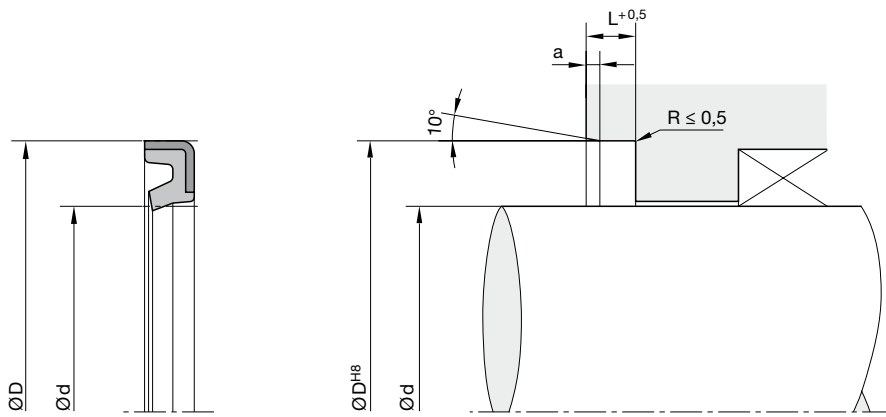
Werkstoffe

Standardqualität für das Elastomerteil ist P5008, ein Parker-Werkstoff auf Basis Polyurethan mit einer Härte von ca. 93 Shore A. Er zeichnet sich gegenüber anderen handelsüblichen Polyurethan-Qualitäten besonders durch höhere Wärmebeständigkeit und besseres Verschleißverhalten aus.

Einbauhinweise

Bei Ultrathan®-Abstreifringen Profil AG wird der Außendurchmesser D mit einem geringen Übermaß gefertigt, so daß sich beim Einbau in die Ausdrehung D^{H8} ein einwandfreier Press-Sitz ergibt. Die Abstreiflippe sollte nicht mit vorstehenden Kolbenstangenköpfen oder deren Anschlussteilen in Berührung kommen.

Bei besonderen Betriebsbedingungen (spezifische Druckbelastung, Temperatur, Geschwindigkeit, Einsatz in Wasser, HFA-, HFB-Flüssigkeiten usw.) wenden Sie sich bitte an unsere Anwendungstechniker, die Werkstoff und Konstruktion auf Ihren speziellen Anwendungsfall abstimmen.



Oberflächenbearbeitung, Einführschrägen und sonstige Einbaumaße siehe „Allgemeine Einbauhinweise“.

d	D	L	a	Bestell-Nr.
25	35	4	1	AG 2535 Z5071
30	40	4	1	AG 3040 Z5071
35	45	4	1	AG 3545 Z5071
38	48	4	1	AG 3848 Z5071
40	50	4	1	AG 4050 Z5071
45	55	4	1	AG 4555 Z5071
50	60	5	1	AG 5060 Z5071
50	65	5	1	AG 050F Z5071
55	65	4,2	1	AG 5565 Z5071
60	70	4,5	1	AG 6071 Z5071
60	75	5	1	AG 6028 Z5071
63	80	5	1	AG 6380 Z5071
65	80	5	1	AG 6509 Z5071
70	80	4,5	1	AG 7081 Z5071
70	85	5	1	AG 7005 Z5071
70	85	7,5	1	AG 7085 Z5071
71	86	5	1	AG 7110 Z5071
75	90	5	1	AG 7590 Z5071
80	90	4,5	1	AG 8091 Z5071
80	95	5	1	AG 8005 Z5071
80	95	6,5	1	AG 8006 Z5071
85	95	4,5	1	AG 8596 Z5071
85	100	4	1	AG 8500 Z5071
85	100	6	1	AG 8506 Z5071
90	105	4	1	AG 9005 Z5071
90	105	6	1	AG 9030 Z5071
95	110	6,5	1	AG 9510 Z5071
95	110	8	1,5	AG 9511 Z5071
100	115	7	1	AG A016 Z5071
100	120	6,5	1	AG A020 Z5071
105	120	7	1	AG A105 Z5071
110	125	6,5	1	AG B023 Z5071
110	125	8	1,5	AG B110 Z5071
110	130	4,5	1	AG B131 Z5071

d	D	L	a	Bestell-Nr.
120	135	6,5	1	AG C006 Z5071
120	135	8	1,5	AG C120 Z5071

Weitere Abmessungen auf Anfrage.



Der Ultrathan®-Doppelabstreifer Profil AH hat die Aufgabe, das Eindringen von Staub, Schmutz, Sand und Metallspänen in den Hydraulikzylinder zu verhindern. Dadurch wird das Risiko der Riefenbildung auf der Kolbenstange – durch in der Führung eingebettete Verunreinigungen von außen – verringert und die Lebensdauer der Dichtung verlängert.

Die gute Abstreifwirkung wird durch die spezielle Gestaltung der Abstreiflippe erzielt. Zusätzlich reduziert die Dichtlippe auf der Mediumseite den Restölfilm.

Der bewährte Ultrathan®-Werkstoff P5008 steht für Abriebfestigkeit, geringe bleibende Verformung und Unempfindlichkeit gegen mechanische Einwirkung von außen. Der Abstreifer wird mittels eines Press-Sitzes des Metallmantels gegenüber dem Nutaußendurchmesser in dem axial offenen Einbauraum sicher gehalten.

- Robustes Dichtungsprofil für härteste Betriebsbedingungen.
- Extremer Verschleißwiderstand.
- Geeignet für vollautomatische Montage.
- Bauteilgeometrie verhindert Schmutzablagerungen an der Stirnseite des Zylinders.
- Einfache Herstellung des Einbauraums.

Anwendungsbereich

Hydraulikzylinder

Betriebstemperatur	-35 °C bis +100 °C
Gleitgeschwindigkeit	≤ 2 m/s

Werkstoffe

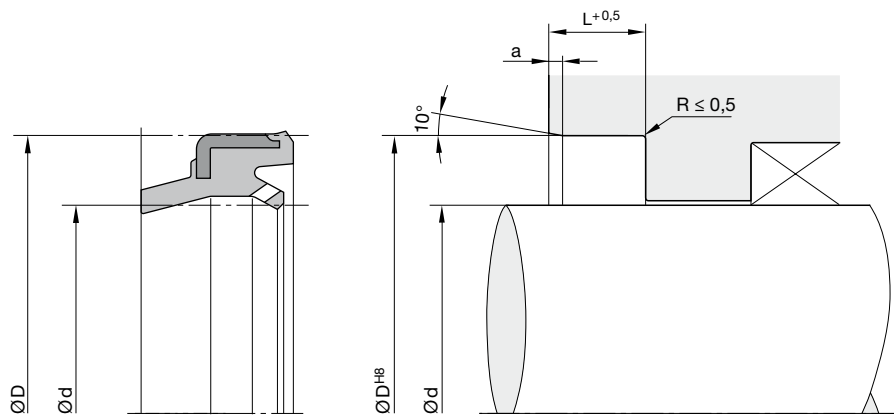
P5008 ist ein Parker-Werkstoff auf Basis Polyurethan mit einer Härte von ca. 93 Shore A.

Er zeichnet sich gegenüber anderen handelsüblichen Polyurethan-Qualitäten besonders durch höhere Wärmebeständigkeit und besseres Verschleißverhalten aus.

Einbauhinweise

Bei Doppelabstreifringen Profil AH wird der Außendurchmesser D mit einem geringen Übermaß gefertigt, so dass sich beim Einbau in die Ausdrehung D^{H8} ein einwandfreier Press-Sitz ergibt. Die Abstreiflippe sollte nicht mit vorstehenden Kolbenstangenköpfen oder deren Anschlussteilen in Berührung kommen.

Bei besonderen Betriebsbedingungen (spezifische Druckbelastung, Temperatur, Geschwindigkeit, Einsatz in Wasser, HFA-, HFB-Flüssigkeiten usw.) wenden Sie sich bitte an unsere Anwendungstechniker, die Werkstoff und Konstruktion auf Ihren speziellen Anwendungsfall abstimmen.



Oberflächenbearbeitung, Einführschrägen und sonstige Einbaumaße siehe „Allgemeine Einbauhinweise“.

d	D	L	a	ISO ¹⁾	Bestell-Nr.
20	30	7	1	•	AH 2030 Z5071*
22	32	7	1	•	AH 2232 Z5071*
25	35	7	1	•	AH 2535 Z5071*
28	38	7	1	•	AH 2838 Z5071*
32	42	7	1	•	AH 3242 Z5071*
36	46	7	1	•	AH 3646 Z5071*
40	50	7	1	•	AH 4050 Z5071*
45	55	7	1	•	AH 4555 Z5071*
50	60	7	1	•	AH 5060 Z5071*
56	66	7	1	•	AH 5666 Z5071*
60	70	7	1	•	AH 6070 Z5071
63	73	7	1	•	AH 6373 Z5071*
70	80	7	1	•	AH 7080 Z5071*
70	80	7	1,5		AH 7008 Z5071*
75	89	8	1,5		AH 7589 Z5071*
80	90	7	1	•	AH 8090 Z5071*
80	90	8	1,5		AH 8007 Z5071
80	94	8	1,5		AH 8095 Z5071
85	99	8	1,5		AH 8599 Z5071
90	100	7	1	•	AH 9010 Z5071*
90	100	9,5	1,5		AH 9007 Z5071
90	104	8	1,5		AH 9004 Z5071
90	109	8	1,5		AH 9509 Z5071
100	110	7	1,5		AH A010 Z5071
100	114	8	1,5		AH A114 Z5071
100	115	9	1	•	AH A115 Z5071*
115	125	9	1	•	AH A125 Z5071*
125	140	9	1	•	AH B140 Z5071*

1) DIN ISO 6195, Typ B

* Formen zur Zeit der Drucklegung nicht verfügbar.

Weitere Abmessungen auf Anfrage.



- Guter Verschleißwiderstand.
- Geeignet für vollautomatische Montage.
- Hohe Temperaturbeständigkeit bei geeigneter Werkstoffauswahl.
- Ausgezeichnete Medienbeständigkeit bei geeigneter Werkstoffauswahl.

Der Abstreifring Profil AM hat die Aufgabe, das Eindringen von Staub, Schmutz, Sandkörnchen und Metallspänen zu verhindern. Dies wird durch seine spezielle Formgebung erreicht. Dadurch wird die Riefenbildung weitgehend vermieden, die Führungsteile geschont und die Betriebsdauer der Dichtungen verlängert.

Ein Übermaß im Durchmesser gewährleistet den Festsitz in der Nutausschneidung und verhindert somit das Eindringen von Fremdkörpern am Außendurchmesser des Abstreifers. Der Abstreifring Profil AM ergibt am Zylinder einen technisch sauberen Abschluss und benötigt für den Einbau keine besonderen Schraubringe oder Halteplatten.

Anwendungsbereich

Hydraulik- und Pneumatikzylinder, Ventilstößel usw.

Betriebstemperatur	-35 °C bis +100 °C
Pneumatik	-35 °C bis +80 °C
Gleitgeschwindigkeit	≤ 2 m/s

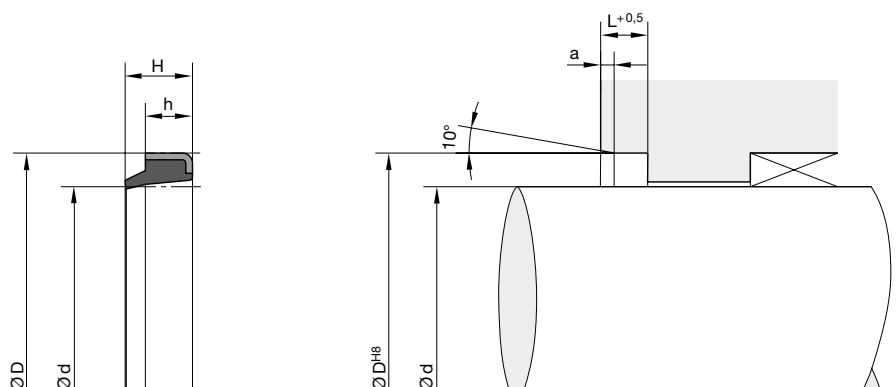
Werkstoffe

Standardwerkstoff für das Gummiteil des Abstreifringes ist ein NBR-Elastomer mit einer Härte von ca. 90 Shore A (Z5053). Zusätzlich ist eine Vielzahl von Abmessungen auch mit FKM-Elastomer (Z5066) lieferbar.

Einbauhinweise

Bei Abstreifringen Profil AM wird der Außendurchmesser D mit einem geringen Übermaß gefertigt, so dass sich beim Einbau in die Aussparung D^{H8} ein einwandfreier Press-Sitz ergibt. Die Abstreiflippe sollte nicht mit vorstehenden Kolbenstangenköpfen oder deren Anschlussstellen in Berührung kommen.

Bei besonderen Betriebsbedingungen (spezifische Druckbelastung, Temperatur, Geschwindigkeit, Einsatz in Wasser, HFA-, HFB-Flüssigkeiten usw.) wenden Sie sich bitte an unsere Anwendungstechniker, die Werkstoff und Konstruktion auf Ihren speziellen Anwendungsfall abstimmen.



Oberflächenbearbeitung, Einführschrägen und sonstige Einbaumaße siehe „Allgemeine Einbauhinweise“.

d	D	H	h/L	a	ISO ¹⁾	Bestell-Nr.	d	D	H	h/L	a	ISO ¹⁾	Bestell-Nr.
6	13	4,5	3	0,6		AM 0018 Z5053	55	65	10	7	1,4		AM 5048 Z5053
10	16	4,5	3	0,6		AM 1016 Z5053	56	66	8	5	1		AM 5051 Z5053
10	20	8	5	1		AM 1020 Z5053	56	66	10	7	1,4	•	AM 5052 Z5053
12	20	6	4	0,8		AM 1029 Z5053	60	70	10	7	1,4		AM 6007 Z5053
12	22	8	5	1		AM 1030 Z5053	60	74	8	5	0,8		AM 6008 Z5053
14	22	4	3	0,6		AM 1035 Z5053	63	75	10	7	1,4		AM 6035 Z5053
16	22	4	3	0,6		AM 1053 Z5053	63	83	8	5	1		AM 6043 Z5053
16	26	8	5	1		AM 1055 Z5053	65	75	10	7	1,4		AM 6050 Z5053
18	28	10	7	1,4	•	AM 1080 Z5053	70	80	10	7	1,4	•	AM 7008 Z5053
20	28	5	3,5	0,8		AM 2001 Z5053	75	85	10	7	1,4		AM 7050 Z5053
20	30	6	4	0,8		AM 2003 Z5053	80	90	10	7	1,4	•	AM 8009 Z5053
20	30	10	7	1,4	•	AM 2005 Z5053	84	94	8	5	1		AM 8044 Z5053
22	28	9	5	1		AM 2012 Z5053	85	95	10	7	1,4		AM 8050 Z5053
22	32	10	7	1,4	•	AM 2015 Z5053	90	100	7	5	1		AM 9009 Z5053
24	35	8	5	1		AM 2435 Z5053	90	100	10	7	1,4	•	AM 9010 Z5053
25	35	10	7	1,4	•	AM 2048 Z5053	95	106	10	7	1,4		AM 9507 Z5053
28	40	10	7	1,4		AM 2087 Z5053	100	110	7	5	1		AM A007 Z5053
30	40	8	5	1		AM 3010 Z5053	100	110	10	7	1,4		AM A010 Z5053
30	40	10	7	1,4		AM 3012 Z5053	110	120	10	7	1,4		AM B020 Z5053
32	45	8	4	0,8		AM 3020 Z5053	115	125	10	7	1,4		AM B050 Z5053
32	45	10	7	1,4		AM 3022 Z5053	120	130	10	7	1,4		AM C030 Z5053
35	45	10	7	1,4		AM 3050 Z5053	125	140	12	9	1,8	•	AM C050 Z5053
36	45	10	7	1,4		AM 3054 Z5053	130	145	12	9	1,8		AM D001 Z5053
36	46	8	5	1		AM 3055 Z5053	140	155	12	9	1,8	•	AM E005 Z5053
40	50	8	5	1		AM 4004 Z5053	150	166	12	8	1,8		AM F003 Z5053
40	50	10	7	1,4	•	AM 4005 Z5053	160	176	12	8	1,8		AM G008 Z5053
42	52	10	7	1,4		AM 4022 Z5053	165	180	12	8	1,8		AM G060 Z5053
45	55	10	7	1,4	•	AM 4050 Z5053	170	185	14	10	2		AM H015 Z5053
45	60	10	7	1,4		AM 4052 Z5053	180	195	14	10	2		AM J009 Z5053
50	56	8	5	1		AM 5004 Z5053	200	220	16	12	2,4		AM L020 Z5053
50	60	8	5	1		AM 5007 Z5053	240	260	16	12	2,4		AM N010 Z5092
50	60	10	7	1,4	•	AM 5006 Z5053							
50	65	8	5	1		AM 5010 Z5053							
55	63	10	7	1,4		AM 5050 Z5053							

1) DIN ISO 6195, Typ B
Weitere Abmessungen auf Anfrage.



Abstreifringe haben die Aufgabe, das Eindringen von Staub, Schmutz, Sandkörnchen und Metallspänen an axial bewegten Stangen und Plungern zu verhindern. Sie verhindern damit weitgehend die Riefenbildung, schützen Führungselemente und Dichtungen und verlängern so die Betriebsdauer des Dichtsystems.

Profil AD besteht aus einem PTFE-Ring, der die Abstreiffunktion übernimmt, und aus einem Elastomer-O-Ring als Vorspannelement. Es verbindet zwei Funktionen: Abstreifen gegen Verschmutzungen von außen und eine Dichtfunktion, die den Restölfilm reduziert.

Aufgrund der Werkstoffkombination des Gleitrings (PTFE) und des O-Rings (Elastomer) ist dieses Produkt für vielfältige Anwendungen geeignet, insbesondere für aggressive Medien und/oder hohe Temperaturen. Für individuelle Anwendungsprofile steht eine umfangreiche Auswahl von Werkstoffen zur Verfügung.

- Ausgezeichneter Verschleißwiderstand.
- Geringe Losbrech- und Gleitreibung und keine Neigung zum Ruckgleiten (Stick-Slip), wodurch auch bei niedrigen Geschwindigkeiten eine gleichmäßige Bewegung gewährleistet ist.
- Gute Energieeffizienz durch geringe Reibung.
- Hohe Temperaturbeständigkeit bei geeigneter Werkstoffauswahl des O-Rings.
- Anpassbar an nahezu alle Medien dank hoher chemischer Beständigkeit des Dichtringes und großer O-Ring-Werkstoffauswahl.
- Abmessungen gemäß DIN ISO 6195, Typ C bzw. D.
- Verfügbar in Durchmessern von 4 bis 3000 mm.
- Montage in geschlossene und hinterschnittene Einbauräume.

Anwendungsbereich

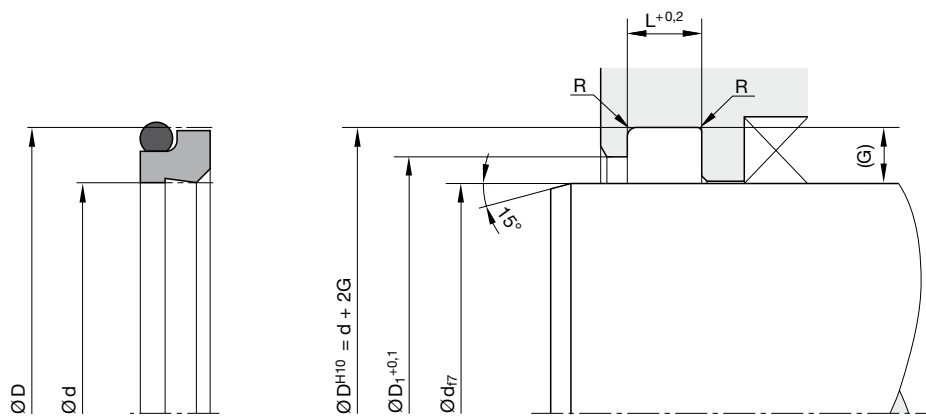
Betriebstemperatur	-30 °C bis +100 °C ¹⁾
mit FKM O-Ring	-30 °C bis +200 °C
Gleitgeschwindigkeit	≤ 4 m/s

¹⁾ Bei Abweichungen von der Standardtemperatur bitten wir, den entsprechenden O-Ring-Werkstoff auszuwählen.

Werkstoffe

Abstreifring: Polon® 052, modifiziertes PTFE mit 40 % Bronze.
O-Ring: N0674, NBR-Elastomer mit ca. 70 Shore A.

Bei besonderen Betriebsbedingungen (spezifische Druckbelastung, Temperatur, Geschwindigkeit, Einsatz in Wasser, HFA-, HFB-Flüssigkeiten usw.) wenden Sie sich bitte an unsere Anwendungstechniker, die Werkstoff und Konstruktion auf Ihren speziellen Anwendungsfall abstimmen.

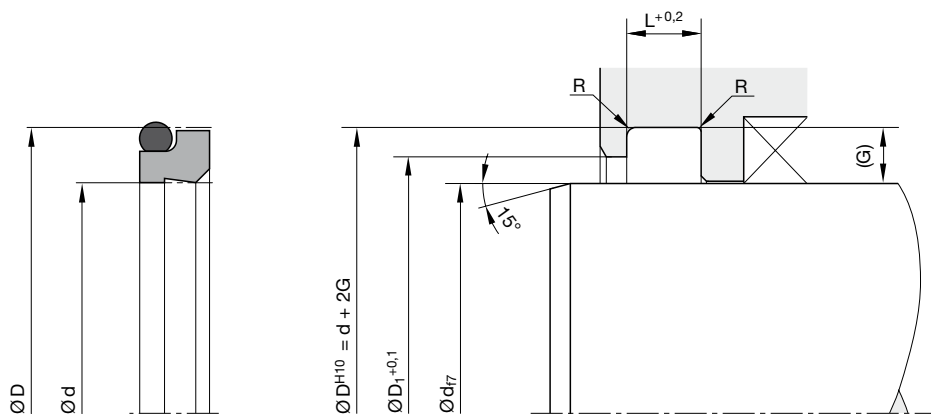


Oberflächenbearbeitung, Einführschrägen und sonstige Einbaumaße siehe „Allgemeine Einbauhinweise“.

Maße der Einbauträume

Serien-Nr.	Querschnitt	O-Ring Schnur- \varnothing (mm)	Empfohlener Stangen- \varnothing -Bereich d (mm)		Nutbreite L (mm)	Nuttiefe G (mm)	\varnothing Sicher- rungsring D ₁ (mm)	Radius max. R (mm)	ISO ¹⁾
			\geq	$<$					
00590	A	1,78	6	12	3,7	2,40	d + 1,5	0,4	•
00590	B	2,62	12	65	5,0	3,40	d + 1,5	0,4	•
00590	C	3,53	65	250	6,0	4,40	d + 2,0	0,4	
00590	D	5,33	250	420	8,4	6,10	d + 2,0	0,4	
00590	E	6,99	420	650	11,0	8,00	d + 2,5	0,4	
00590	G	8,40	650	1000	14,0	10,00	d + 2,5	0,4	
00590	K	1,78	6	25	4,0	3,00	d + 2,5	0,4	•
00590	L	2,62	28	50	5,0	4,00	d + 3,0	0,4	•
00590	M	3,53	56	100	6,0	5,00	d + 3,0	0,4	•
00590	N	5,33	110	200	8,5	7,50	d + 4,0	0,4	•
00590	O	6,99	220	360	12,0	10,00	d + 6,0	0,4	•

1) Maße der Einbauträume nach DIN ISO 6195, Typ C bzw. D.



Oberflächenbearbeitung, Einführschrägen und sonstige Einbaumaße siehe „Allgemeine Einbauhinweise“.

Bestellbeispiel

Stangendurchmesser 40 mm

AD 0400 052 00591 B (40,0 x 46,8 x 5,0)

AD Profil

0400 Stangendurchmesser x 10

052 Werkstoff

00591 Serien-Nr. / Werkstoffcode O-Ring

00590 ohne O-Ring

00591 N0674 (NBR) 70^{±5} Shore A -30 / +110 °C

00592 V0747 (FKM) 75^{±5} Shore A -25 / +200 °C

00593 N3575 (NBR) 75^{±5} Shore A -50 / +110 °C

00594 E0540 (EPDM) 80^{±5} Shore A -40 / +150 °C

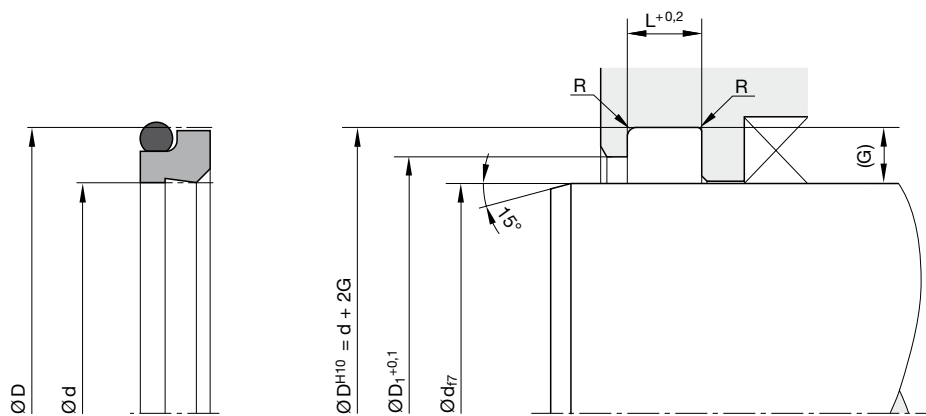
00595 N3578 (NBR) 75^{±5} Shore A -30 / +110 °C

00596 N0552 (NBR) 90^{±5} Shore A -30 / +100 °C

B Querschnitt

Bitte beachten Sie:

Für bestimmte Anwendungen ist es empfehlenswert, einen vom Standard abweichenden Querschnitt – reduziert oder verstärkt – einzusetzen. Ersetzen Sie in diesen Fällen den Standard- (im Beispiel: „B“) durch den gewünschten Querschnitts-Code (zum Beispiel „A“ oder „C“).

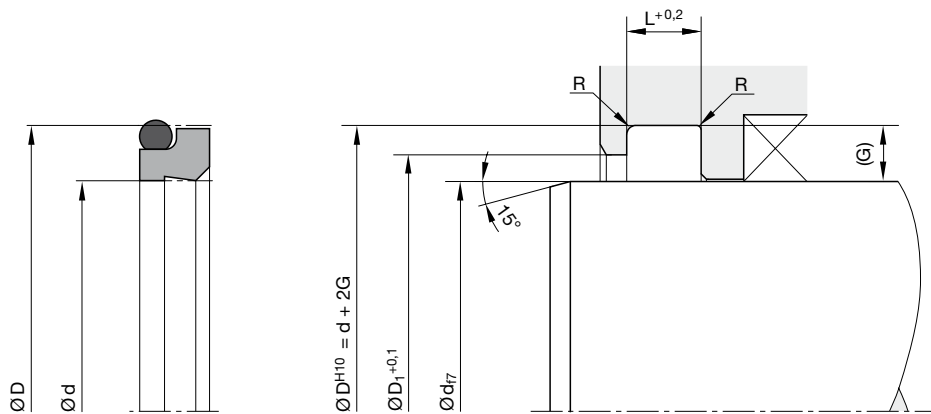


Oberflächenbearbeitung, Einführschrägen und sonstige Einbaumaße siehe „Allgemeine Einbauhinweise“.

Standardabmessungen

Abm.	Einbauraum				Nr.	O-Ring		ISO ¹⁾
	Ø d (mm)	Ø D (mm)	Ø D ₁ (mm)	L (mm)		CS (mm)	ID (mm)	
0040	4	8,8	5,5	3,7	2-009	1,78	5,28	•
0050	5	9,8	6,5	3,7	2-010	1,78	6,07	•
0070	7	11,8	8,5	3,7	2-011	1,78	7,65	
0080	8	12,8	9,5	3,7	2-012	1,78	9,25	•
0100	10	14,8	11,5	3,7	2-013	1,78	10,82	•
0120	12	18,8	13,5	5	2-113	2,62	13,94	•
0140	14	20,8	15,5	5	2-114	2,62	15,54	•
0150	15	21,8	16,5	5	2-115	2,62	17,12	
0160	16	22,8	17,5	5	2-116	2,62	18,72	•
0180	18	24,8	19,5	5	2-117	2,62	20,29	•
0200	20	26,8	21,5	5	2-118	2,62	21,89	•
0240	24	30,8	25,5	5	2-120	2,62	25,07	
0250	25	31,8	26,5	5	2-121	2,62	26,64	•
0260	26	32,8	27,5	5	2-122	2,62	28,24	
0280	28	34,8	29,5	5	2-123	2,62	29,82	•
0300	30	36,8	31,5	5	2-124	2,62	31,42	
0320	32	38,8	33,5	5	2-126	2,62	34,59	•
0350	35	41,8	36,5	5	2-127	2,62	36,17	
0370	37	43,8	38,5	5	2-129	2,62	39,34	
0380	38	44,8	39,5	5	2-130	2,62	40,94	
0400	40	46,8	41,5	5	2-131	2,62	42,52	•
0420	42	48,8	43,5	5	2-132	2,62	44,12	
0450	45	51,8	46,5	5	2-134	2,62	47,29	•
0480	48	54,8	49,5	5	2-136	2,62	50,47	
0500	50	56,8	51,5	5	2-137	2,62	52,07	•
0520	52	58,8	53,5	5	2-138	2,62	53,64	
0550	55	61,8	56,5	5	2-140	2,62	56,82	
0580	58	64,8	59,5	5	2-142	2,62	59,99	
0600	60	66,8	61,5	5	2-143	2,62	61,6	
0650	65	73,8	67	6	2-231	3,53	66,27	

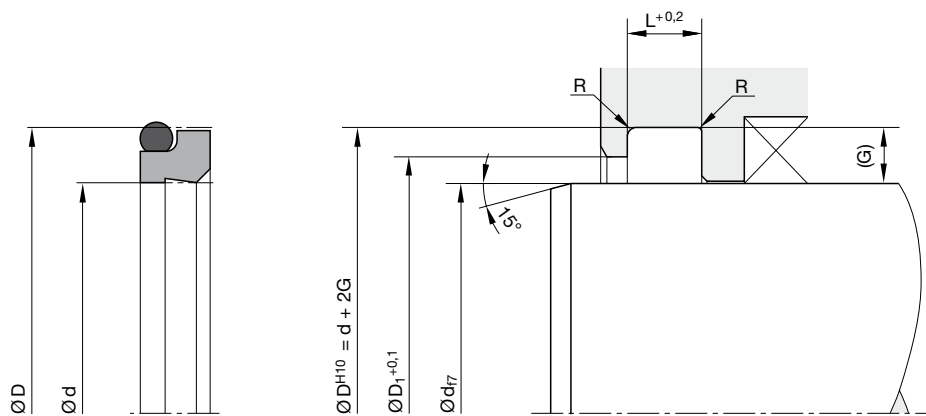
1) DIN ISO 6195, Typ C bzw. D.
Weitere Abmessungen auf Anfrage.



Oberflächenbearbeitung, Einführschrägen und sonstige Einbaumaße siehe „Allgemeine Einbauhinweise“.

Abm.	Einbauraum				Nr.	O-Ring		ISO ¹⁾
	Ø d (mm)	Ø D (mm)	Ø D ₁ (mm)	L (mm)		CS (mm)	ID (mm)	
0700	70	78,8	72	6	2-233	3,53	72,62	•
0750	75	83,8	77	6	2-234	3,53	75,79	
0800	80	88,8	82	6	2-236	3,53	82,14	•
0850	85	93,8	87	6	2-237	3,53	85,32	
0900	90	98,8	92	6	2-239	3,53	91,67	•
0950	95	103,8	97	6	2-241	3,53	98,02	
1000	100	108,8	102	6	2-242	3,53	101,19	•
1100	110	118,8	112	6	2-245	3,53	110,72	•
1200	120	128,8	122	6	2-249	3,53	123,42	
1250	125	133,8	127	6	2-250	3,53	126,59	•
1300	130	138,8	132	6	2-252	3,53	132,94	
1400	140	148,8	142	6	2-255	3,53	142,47	
1500	150	158,8	152	6	2-258	3,53	151,99	
1550	155	163,8	157	6	2-259	3,53	158,34	
1600	160	168,8	162	6	2-260	3,53	164,69	
1700	170	178,8	172	6	2-261	3,53	171,04	
1750	175	183,8	177	6	2-262	3,53	177,39	
1800	180	188,8	182	6	2-263	3,53	183,74	
1850	185	193,8	187	6	2-263	3,53	183,74	
1900	190	198,8	192	6	2-264	3,53	190,09	
1950	195	203,8	197	6	2-265	3,53	196,44	
2000	200	208,8	202	6	2-266	3,53	202,79	
2100	210	218,8	212	6	2-267	3,53	209,14	
2200	220	228,8	222	6	2-269	3,53	221,84	
2250	225	233,8	227	6	2-270	3,53	228,19	
2300	230	238,8	232	6	2-271	3,53	234,54	
2400	240	248,8	242	6	2-272	3,53	240,89	
2500	250	258,8	252	6	2-274	3,53	253,59	•
2600	260	272,2	262	8,4	2-378	5,33	266,07	
2700	270	282,2	272	8,4	2-379	5,33	278,77	

1) DIN ISO 6195, Typ C bzw. D.
Weitere Abmessungen auf Anfrage.



Oberflächenbearbeitung, Einführschrägen und sonstige Einbaumaße siehe „Allgemeine Einbauhinweise“.

Abm.	Einbauraum				Nr.	O-Ring		ISO ¹⁾
	Ø d (mm)	Ø D (mm)	Ø D ₁ (mm)	L (mm)		CS (mm)	ID (mm)	
2800	280	292,2	282	8,4	2-379	5,33	278,77	•
2900	290	302,2	292	8,4	2-380	5,33	291,47	
3000	300	312,2	302	8,4	2-381	5,33	304,17	
3100	310	322,2	312	8,4	2-381	5,33	304,17	
3200	320	332,2	322	8,4	2-382	5,33	329,57	•
3300	330	342,2	332	8,4	2-382	5,33	329,57	
3400	340	352,2	342	8,4	2-382	5,33	329,57	
3500	350	362,2	352	8,4	2-383	5,33	354,97	
3600	360	372,2	362	8,4	2-383	5,33	354,97	•
3700	370	382,2	372	8,4	2-383	5,33	354,97	
3800	380	392,2	382	8,4	2-384	5,33	380,37	
3900	390	402,2	392	8,4	2-384	5,33	380,37	
4000	400	412,2	402	8,4	2-385	5,33	405,26	
4100	410	422,2	412	8,4	2-385	5,33	405,26	
4200	420	432,2	422,5	8,4	2-386	5,33	430,66	
4300	430	446	432,5	11	2-463	6,99	430,66	
4400	440	456	442,5	11	2-464	6,99	443,38	
4500	450	466	452,5	11	2-465	6,99	456,03	
4600	460	476	462,5	11	2-466	6,99	468,76	
4700	470	486	472,5	11	2-466	6,99	468,76	
4800	480	496	482,5	11	2-467	6,99	481,46	
4900	490	506	492,5	11	2-468	6,99	494,16	
5000	500	516	502,5	11	2-469	6,99	506,86	

1) DIN ISO 6195, Typ C bzw. D.
Weitere Abmessungen auf Anfrage.



Der Ultrathan®-Doppelabstreifring Profil AY hat die Aufgabe, das Eindringen von Staub, Schmutz, Sandkörnchen und Metallspänen zu verhindern. Dies wird durch seine spezielle Formgebung erreicht. Er verhindert damit weitgehend die Riefenbildung, schont die Führungsteile und verlängert die Betriebsdauer der Dichtungen. Zusätzlich reduziert die Dichtlippe auf der Mediumseite den Restölfilm.

Der Doppelabstreifring Profil AY schließt die Stange zum Zylinder hin ab und benötigt für den Einbau keine besonderen Schraubringe oder Halteplatten. Er erfordert keine engen Passungen oder Metalleinlagen. Der Abstreifer wird als geschlossener Ring geliefert und lässt sich leicht in die Nut eindrücken.

Die Verwendung von Polyurethan sichert hervorragende Trockenlaufeigenschaften, erhöhte Abriebfestigkeit und – aufgrund guter Beständigkeit gegen Ozon und wetterbedingte Strahlung – lange Betriebsdauer.

Wir empfehlen, den Ultrathan®-Abstreifer Profil AY in Verbindung mit PTFE-Stangendichtungen einzusetzen bzw. überall dort, wo der Restschmierfilm möglichst gering gehalten werden soll.

- Extremer Verschleißwiderstand.
- Ausgezeichnete Medienbeständigkeit bei geeigneter Werkstoffauswahl.
- Für spezielle Anforderungen der chemischen Prozessindustrie stehen geeignete Werkstoffe zur Verfügung.
- Für spezielle Anforderungen der Lebensmittelindustrie stehen geeignete Werkstoffe zur Verfügung.
- Abmessungen gemäß DIN ISO 6195, Typ C.
- Montage in geschlossene und hinterschnittene Einbauträume.
- Zusätzliche Abmessungen aus spanender Herstellung kurzfristig lieferbar.

Anwendungsbereich

Doppelabstreifring Profil AY für axial bewegte Stangen an hydraulischen und pneumatischen Arbeitszylindern, Stößeln und Stangenführungen.

Betriebstemperatur	-35 °C bis +100 °C
Pneumatik	-35 °C bis +80 °C
Gleitgeschwindigkeit	≤ 2 m/s

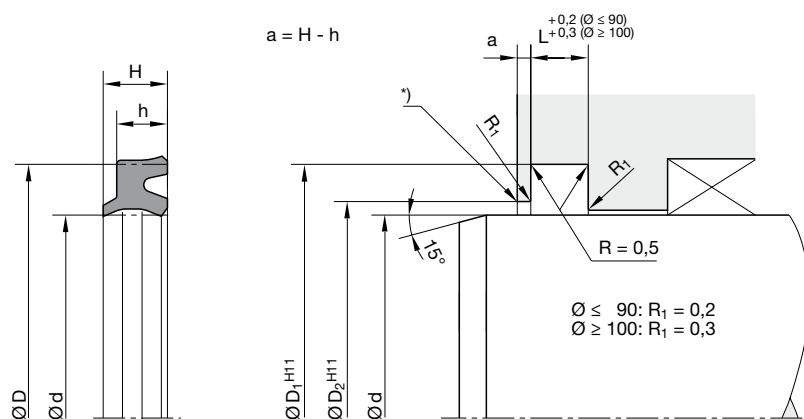
Werkstoffe

P5008 ist ein Parker-Werkstoff auf Basis Polyurethan mit einer Härte von ca. 93 Shore A. Er zeichnet sich gegenüber anderen handelsüblichen Polyurethan-Qualitäten besonders durch höhere Wärmebeständigkeit, besseres Verhalten gegen Hydrolyse und niedrigere Druckverformungsrest-Werte aus.

Einbauhinweise

Der Doppelabstreifring Profil AY lässt sich in einfach herzustellende Einbauträume durch Schnappmontage einbauen. Die Abstreiflippe sollte nicht mit vorstehenden Kolbenstangenköpfen oder deren Anschlussteilen in Berührung kommen. Es ist jedoch zu empfehlen, dass sich die Abstreiflippe außerhalb des Gehäuses befindet, damit der abgestreifte Schmutz frei abfallen kann.

Bei besonderen Betriebsbedingungen (spezifische Druckbelastung, Temperatur, Geschwindigkeit, Einsatz in Wasser, HFA-, HFB-Flüssigkeiten usw.) wenden Sie sich bitte an unsere Anwendungstechniker, die Werkstoff und Konstruktion auf Ihren speziellen Anwendungsfall abstimmen.

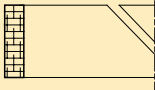
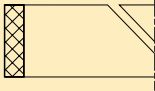
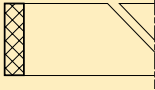
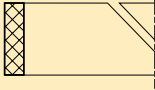


* Kante entgratet

Oberflächenbearbeitung, Einführschrägen und sonstige Einbaumaße siehe „Allgemeine Einbauhinweise“.

d	D	H	h	D ₂	L	ISO ¹⁾	Bestell-Nr.	d	D	H	h	D ₂	L	ISO ¹⁾	Bestell-Nr.
8	13	4,1	3,1	10,5	3,5		AY 0080 P5008	138	158	9,5	7,5	142	8,5		AY D838 P5008
10	16	4,8	3,6	12,5	4	•	AY 1003 P5008	140	155	9,5	7,5	144	8,5	•	AY E001 P5008
12	18	4,8	3,6	14,5	4	•	AY 1020 P5008	160	175	9,5	7,5	164	8,5	•	AY G001 P5008
14	20	4,8	3,6	16,5	4	•	AY 1040 P5008								
15	21	4,8	3,6	17,5	4		AY 1521 P5008								
16	22	4,8	3,6	18,5	4	•	AY 1059 P5008								
18	24	4,8	3,6	20,5	4	•	AY 1080 P5008								
20	26	4,8	3,6	22,5	4	•	AY 2026 P5008								
22	28	4,8	3,6	24,5	4	•	AY 2020 P5008								
25	31	4,8	3,6	27,5	4	•	AY 2050 P5008								
28	36	5,8	4,5	31	5	•	AY 2080 P5008								
30	38	5,8	4,5	33	5		AY 3001 P5008								
32	40	5,8	4,5	35	5	•	AY 3002 P5008								
35	43	5,8	4,5	38	5		AY 3039 P5008								
36	44	5,8	4,5	39	5	•	AY 3060 P5008								
37	45	5,8	4,5	40	5		AY 3070 P5008								
40	48	5,8	4,5	43	5	•	AY 4002 P5008								
45	53	5,8	4,5	48	5	•	AY 4045 P5008								
50	58	5,8	4,5	53	5	•	AY 5002 P5008								
51	59	5,8	4,5	54	5		AY 5010 P5008								
55	65	6,8	5,3	58	6		AY 5050 P5008								
56	66	6,8	5,3	59	6	•	AY 5060 P5008								
60	70	6,8	5,3	63	6		AY 6003 P5008								
63	73	6,8	5,3	66	6	•	AY 6030 P5008								
65	75	6,8	5,3	68	6		AY 6065 P5008								
70	80	6,8	5,3	73	6	•	AY 7000 P5008								
75	85	6,8	5,3	78	6		AY 7085 P5008								
80	90	6,8	5,3	83	6	•	AY 8030 P5008								
85	95	6,8	5,3	88	6		AY 8050 P5008								
90	100	6,8	5,3	93	6	•	AY 9000 P5008								
100	110	6,8	5,3	103	6	•	AY A005 P5008								
110	125	9,5	7,5	114	8,5	•	AY B000 P5008								
120	135	9,5	7,5	124	8,5	•	AY C020 P5009								
125	140	9,5	7,5	129	8,5	•	AY C030 P5008								

1) DIN ISO 6195, Typ C, für ISO 6020-2-Zylinder
Weitere Abmessungen auf Anfrage.

Profilschnitt	Profilbezeichnung	Seite
Führungselemente		
	F3	49
	FC	55
	FR	57
	FK	63

Führungselemente

Führungselemente

Führungsringe und -bänder verhindern die metallische Berührung von Kolben und Zylinder bei seitlich, also senkrecht zur Bewegungsrichtung, einwirkenden Kräften.

Diese seitlichen Kräfte (F) ergeben eine Druckverteilung, wie sie in Bild 1 dargestellt ist. In der Praxis hat sich jedoch der Einfachheit halber die Berechnung über die projizierte Fläche bewährt, d. h. die tragende Fläche (A) ist das Produkt aus Führungsbandbreite (H) mal dem jeweiligen Durchmesser (D) (siehe Bild 2). Die so errechnete Fläche ist damit fünfmal so groß wie die in Bild 1 angenommene tragende Fläche, und es muss deshalb mit geringeren, spezifischen Belastungen gerechnet werden. Die Angaben der zulässigen, spezifischen Kräfte ($F_{zul.}$) berücksichtigen dies, und die angegebene zulässige Flächenpressung bezieht sich jeweils auf die Projektionsfläche nach Bild 2.

Die in den Zeichnungen und Tabellen angegebenen Spaltmaße (e) erlauben eine maximale Nutzung der Führungselemente. Im Zusammenwirken mit einer Dichtung ist jedoch der für diese angegebene Extrusionsspalt (e) wichtig. Das bedeutet, dass speziell bei höheren Drücken der maximale Spalt am Rücken der Dichtung für die Auslegung der Führungsbänder zugrunde gelegt werden muss (siehe Kapitel „Zulässige Spaltmaße“). Bei Verwendung der angegebenen Nennmaße und Toleranzen zur Berechnung der Nutdurchmesser für die Führungsbänder wird eine optimale Führungsqualität erreicht und eine metallische Berührung vermieden.

Abbildung:

H = Führungsbandbreite

Bild 1:

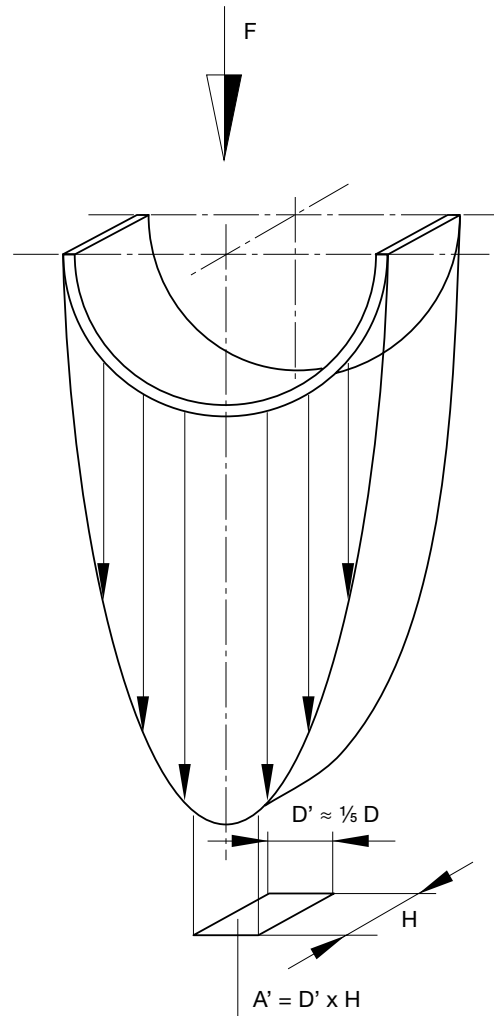
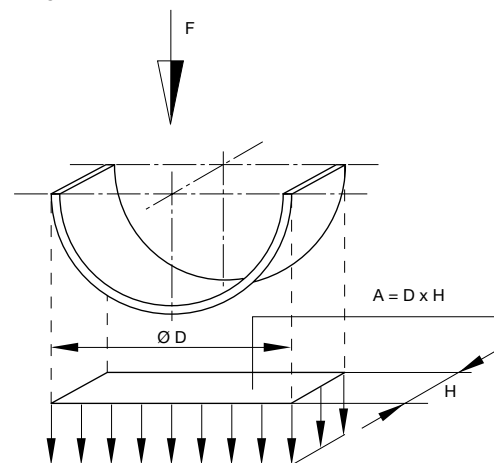


Bild 2:





Das Führungsband Profil F3 ist speziell für den Einsatz in Hydraulik-Zylindern vorgesehen.

- Schwingungsdämpfende Wirkung.
- Sehr gute Notlaufeigenschaften bei Mangelschmierung.
- Durch speziellen Bronzezusatz im PTFE-Werkstoff hohe Tragfähigkeit (Druckfestigkeit), niedriger Verschleißfaktor und geringer Reibungskoeffizient.
- Auch lieferbar als Meterware.
- Aufgrund des Fertigungsverfahrens ist jeder beliebige Nenndurchmesser lieferbar.
- Geeignet für Zylinder-Reparaturen.
- Ideal für große Durchmesser.
- Montage in geschlossene und hinterschnittene Einbauräume.

Anwendungsbereich

Betriebstemperatur	-100 °C bis +200 °C
Gleitgeschwindigkeit	≤ 5 m/s

Werkstoffe

Standard: Polon® 052, PTFE + 40 % Bronze.

Auf Anfrage: Polon® 062, PTFE + 60 % Bronze.

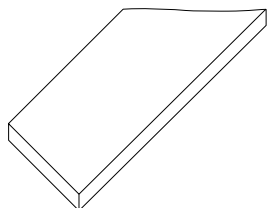
Für Zylinder aus Bunt- und Leichtmetall, sowie aus Edelstahl empfehlen wir die Verwendung des Werkstoffes Polon® 033 (PTFE + 25 % Kohle).

Einbauhinweise

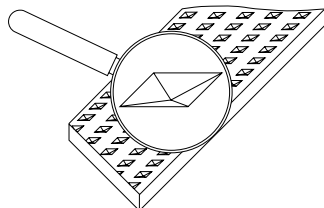
Die Spaltmaße „e“ garantieren eine optimale Betriebsdauer der Führungsbänder. Für die jeweiligen Dichtungen gelten jedoch die auf den betreffenden Katalogseiten aufgeführten Spaltmaße „e“, wenn die dort beschriebenen Betriebsbedingungen („Anwendungsbereich“) voll erfüllt werden müssen.

Bei besonderen Betriebsbedingungen (spezifische Druckbelastung, Temperatur, Geschwindigkeit, Einsatz in Wasser, HFA-, HFB-Flüssigkeiten usw.) wenden Sie sich bitte an unsere Anwendungstechniker, die Werkstoff und Konstruktion auf Ihren speziellen Anwendungsfall abstimmen.

Oberflächen

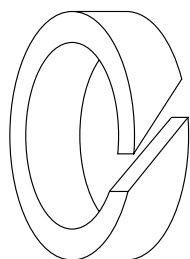


Führungsband F3:
glatt (Standard)

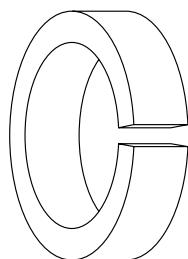


Führungsband FW:
strukturiert (auf Anfrage)

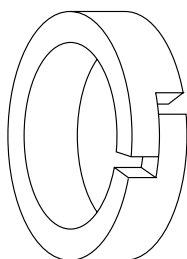
Schnitt-Typen



Typ A
(Winkelschnitt)



Typ S
(gerader Schnitt)

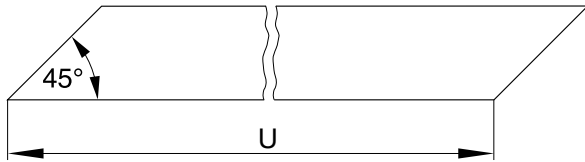


Typ Z
(Stufenschnitt)

Die Typen A und S kommen zum Einsatz, wenn der Systemdruck an die Dichtungen weitergegeben werden soll. Sie sind als „offene Führung“ mit einem klar definierten Spalt ausgelegt.

Typ Z ist ein geschlossenes Führungselement, das in manchen Anwendungen als Dichtungs-/Führungs-Kombination verwendet wird.

Berechnung der gestreckten Führungsbandlänge „U“



Die Länge „U“ des Führungsbandes wird aus der mittleren Umfangslänge abzüglich des Spieles am Schnittspalt „k“ errechnet. Die in der Tabelle angegebenen k-Werte berücksichtigen eine Temperaturerhöhung um 120 °C. (S = Dicke des Führungsbandes.)

Berechnung der gestreckten Führungsbandlänge „U“

Zylinder-Ø D Stangen-Ø d (mm)	Gestreckte Länge U		Toleranz (mm)	Schnittspalt k (mm)
	Kolben	Stange		
≤ 45	$U = \pi \cdot (D - S) - k$	$U = \pi \cdot (d + S) - k$	± 0,25	1,8
> 45			± 0,40	3,5
> 80			± 0,60	4,4
> 100			± 0,80	5,6
> 125			± 1,00	6,6
> 150			± 1,20	8,0
> 180			± 1,40	9,5
> 215			± 1,60	12,0
> 270			± 1,80	15,5
> 330			± 2,00	19,0

Führungselemente

Auswahl der axialen Führungsbandbreite L

Gemäß der benötigten Führungsbandgenauigkeit muss zunächst die entsprechende Kurve gewählt werden. Dabei ist zu beachten, dass die Führung umso genauer ist, je niedriger der Wert für ϵ gewählt wurde.

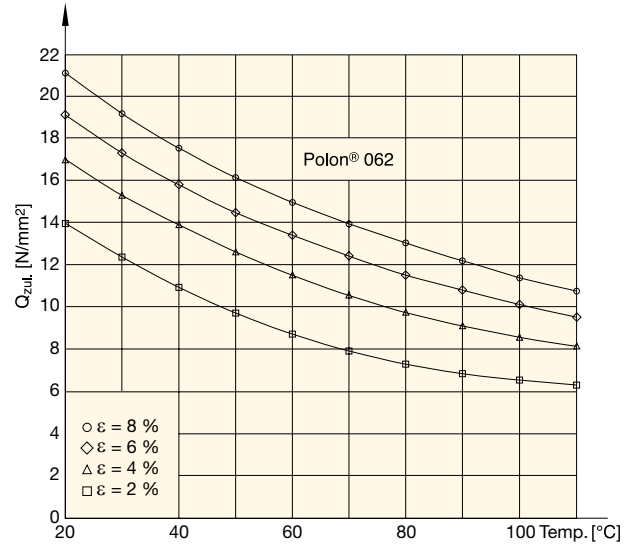
Die Berechnung der min. Führungsbandbreite erfolgt mit der Formel:

$$L \geq \frac{F}{Q (d_i - k \cdot \sqrt{2})}$$

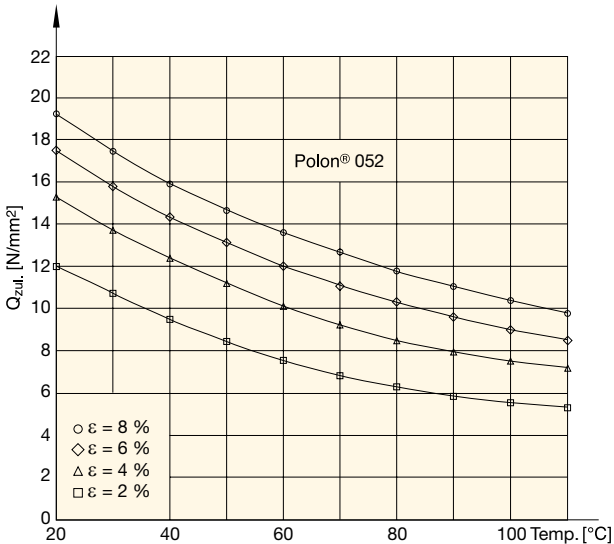
- d = Innendurchmesser [mm]
- k = Spalt [mm]
- L = Führungsbandbreite [mm]
- $Q_{zul.}$ = zulässige spezifische Belastung [N/mm^2]
- F = Querkraft [N]

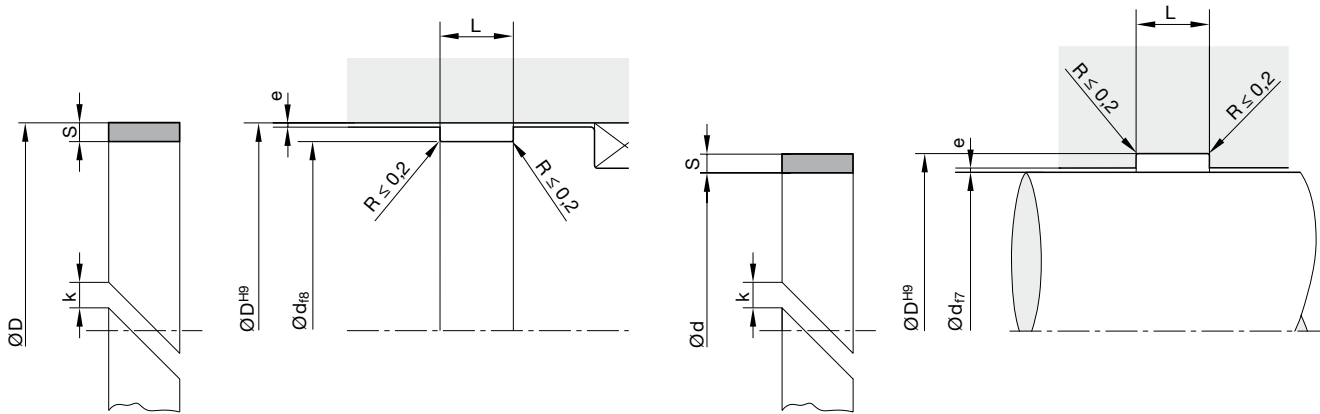
Wir empfehlen, stets die größtmögliche Führungsbandbreite zu realisieren, auch wenn die Rechnung kleinere Werte ergibt.

Zulässige Belastung $Q_{zul.}$ in Abhängigkeit von der Temperatur t und der gewählten bleibenden Verformung ϵ für den Werkstoff Polon® 062:



Zulässige Belastung $Q_{zul.}$ in Abhängigkeit von der Temperatur t und der gewählten bleibenden Verformung ϵ für den Werkstoff Polon® 052:

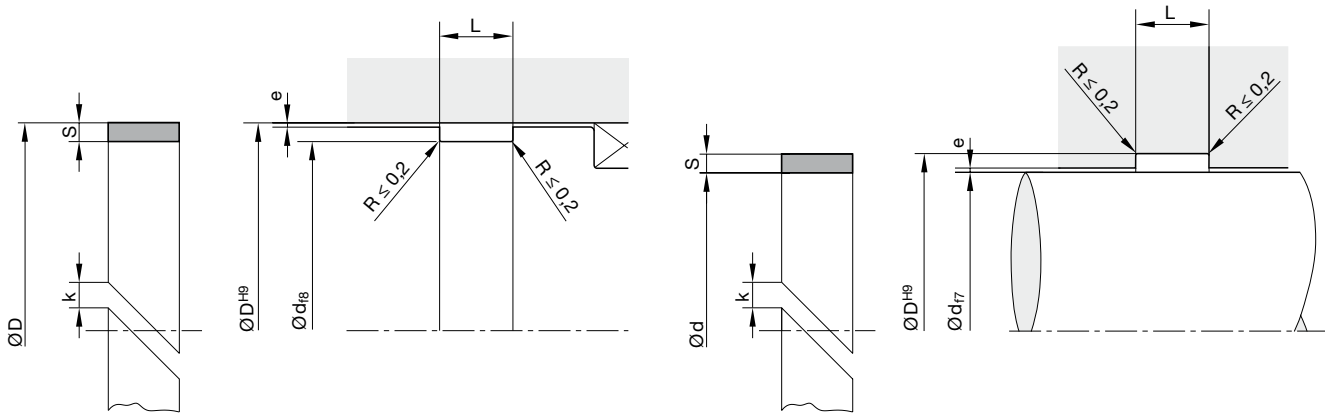




Oberflächenbearbeitung, Einführschrägen und sonstige Einbaumaße siehe „Allgemeine Einbauhinweise“.

Maße der Einbauträume

Serien-Nr.	Empfohlener Stangen-Ø-Bereich d/D (mm)	Führungsband		Einbauraum		
		S (mm)	L (mm)	d (mm)	D (mm)	e (mm)
15063	≤ 50	1,50 ^{+0,02} _{-0,03}	6,3 ^{+0,1}	D - 3,0	d + 3,0	0,25
15081	≤ 50	1,50 ^{+0,02} _{-0,03}	8,1 ^{+0,1}	D - 3,0	d + 3,0	0,25
15100	≤ 50	1,50 ^{+0,02} _{-0,03}	10,0 ^{+0,1}	D - 3,0	d + 3,0	0,25
15150	≤ 50	1,50 ^{+0,02} _{-0,03}	15,0 ^{+0,1}	D - 3,0	d + 3,0	0,25
16025	≤ 50	1,55 ^{+0,02} _{-0,03}	2,5 ^{+0,1}	D - 3,1	d + 3,1	0,25
16040	≤ 51	1,55 ^{+0,02} _{-0,03}	4,0 ^{+0,1}	D - 3,1	d + 3,1	0,25
20063	≤ 50	2,00 _{-0,05}	6,3 ^{+0,1}	D - 4,0	d + 4,0	0,30
20081	≤ 51	2,00 _{-0,05}	8,1 ^{+0,1}	D - 4,0	d + 4,0	0,30
20097	> 50	2,00 _{-0,05}	9,7 ^{+0,1}	D - 4,0	d + 4,0	0,30
20150	> 50	2,00 _{-0,05}	15,0 ^{+0,2}	D - 4,0	d + 4,0	0,30
20200	> 50	2,00 _{-0,05}	20,0 ^{+0,2}	D - 4,0	d + 4,0	0,30
25042	> 50	2,50 _{-0,05}	4,2 ^{+0,1}	D - 5,0	d + 5,0	0,40
25056	> 50	2,50 _{-0,05}	5,6 ^{+0,1}	D - 5,0	d + 5,0	0,40
25063	> 50	2,50 _{-0,05}	6,3 ^{+0,1}	D - 5,0	d + 5,0	0,40
25081	> 50	2,50 _{-0,05}	8,1 ^{+0,1}	D - 5,0	d + 5,0	0,40
25097	> 50	2,50 _{-0,05}	9,7 ^{+0,1}	D - 5,0	d + 5,0	0,40
25150	> 50	2,50 _{-0,05}	15,0 ^{+0,2}	D - 5,0	d + 5,0	0,40
25200	> 50	2,50 _{-0,05}	20,0 ^{+0,2}	D - 5,0	d + 5,0	0,40
25250	> 50	2,50 _{-0,05}	25,0 ^{+0,2}	D - 5,0	d + 5,0	0,40
25300	> 50	2,50 _{-0,05}	30,0 ^{+0,2}	D - 5,0	d + 5,0	0,40



Oberflächenbearbeitung, Einführschrägen und sonstige Einbaumaße siehe „Allgemeine Einbauhinweise“.

Bestellbeispiel Kolbenführung

Gegenfläche	Stahl
Oberfläche	glatt
Kolbendurchmesser	80 mm
Einbauraum	9,7 x 2,5 mm

a) Meterware	F3 0000 052 25097 A (9,7 x 2,5)
b) Zuschnitte	F3 0800 052 25097 A (9,7 x 2,5 x 239,0)
F3	Profil
0800	Kolbendurchmesser x 10 (Meterware: 0000)
052	Werkstoff
25097	Serien-Nr.
A	Schnitt-Typ

Bestellbeispiel Stangenführung

Oberfläche	strukturiert
Stangendurchmesser	50 mm
(Nutaußendurchmesser	$AD = ID + 2S$)
Einbauraum	6,3 x 2,5 mm
FW 0550 052 25063 A	(6,3 x 2,5 x 161,5)



- Geringes Führungsspiel durch kleinste Fertigungstoleranzen der Führungselemente.
- Schwingungsdämpfende Wirkung.
- Extremer Verschleißwiderstand.
- Verbesserte Gleiteigenschaften durch Oberflächenstruktur.
- Aufdehnbar bzw. stauchbar in eingeschränkten Durchmesserbereichen (vorzugsweise ≥ 100 mm).
- Wesentlich höhere zulässige Flächenpressung im Vergleich zu anderen Führungsbandmaterialien.
- Aufgrund des Fertigungsverfahrens ist jeder beliebige Nenndurchmesser lieferbar.
- Geeignet für Zylinder-Reparaturen.
- Ideal für große Durchmesser.
- Meterware.
- Montage in geschlossene und hinterschnittene Einbauräume.

Das Führungsband Profil FC ist außerordentlich verschleißfest und eignet sich als Kolben- und Stangenführung. Es lässt sich auf jede gewünschte Länge (max. 5,5 m) anpassen. Das Band ist in Form von Flachspulen auf einen Kerndurchmesser von ca. 120 mm gewickelt. Die Abnahme erfolgt nur als komplette Rolle (5,5 m). Die Längen Anpassung erfolgt kundenseitig.

Anwendungsbereich

Führungselement für Kolben und Stangen in Hydraulikzylindern.

Betriebstemperatur

FC Q5030T	-40 °C bis +120 °C
FC Q5038T	-50 °C bis +130 °C
in HFA-, HFB- und HFC-Flüssigkeiten	-30 °C bis +80 °C

Druckfestigkeit nach EN ISO 604

FC Q5030T	270 N/mm ²
FC Q5038T	320 N/mm ²

Wasseraufnahme nach DIN 53495 < 0,1 %

Gleitgeschwindigkeit $\leq 0,5$ m/s

Werkstoffe

Duroplastische Kunststoffharze mit Gewebeverstärkung.

Q5030T: Phenolharz-Polyestergewebe-Laminat, Farbe: grau.

Q5038T: Phenolharz-Acrylgewebe-Laminat + PTFE, Farbe: braun.

Einbauhinweise

Bei Stangen- und Kolbendurchmessern bis 100 mm empfehlen wir unsere Führungsringe FR/FK.

Oberflächen siehe Kapitel „Allgemeine Einbauhinweise“.

Die montierten Ringe müssen zwischen den schräggewinkelten Enden einen Schnittspalt „k“ haben:

$$k = 0,008 \times d + 2$$

Der errechnete Wert für „k“ ist auf ganze Millimeter aufzurunden.

Für die Berechnung der zulässigen Radialkraft wird die projizierte Fläche $D \cdot H$ (Zylinder) bzw. $d \cdot H$ (Stange) zugrunde gelegt.

Beispiel: Zulässige Radialkraft F_R für Zylinderdurchmesser $D = 80$ mm, Länge $L = 15$ mm bei Verwendung von Werkstoff Q5038 und 4-facher Sicherheit:

$$F_R = \frac{D \cdot L \cdot q}{v} = \frac{80 \cdot 15 \cdot 320}{4} = 96\,000 \text{ N}$$

Empfehlung zur Festlegung des Sicherheitsfaktors v : $v > 3$

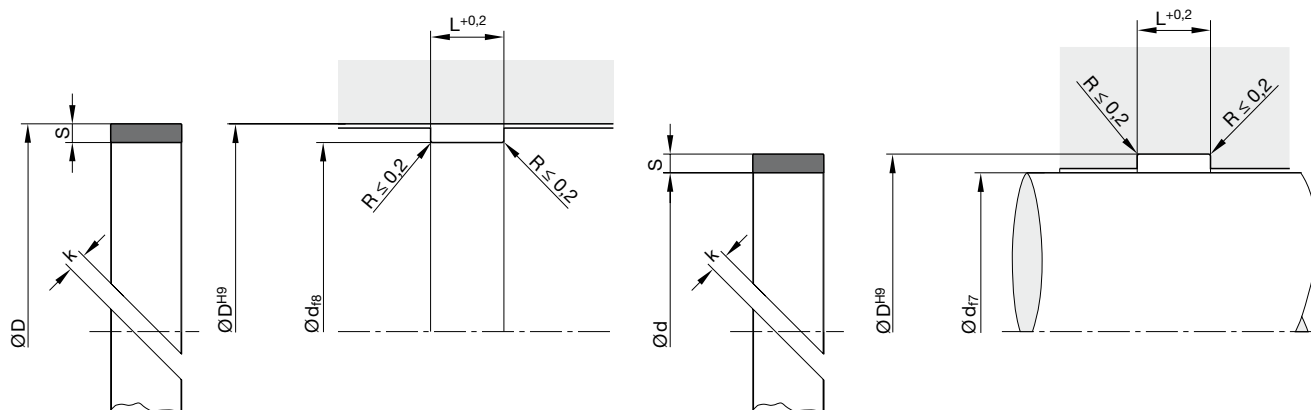
Berechnung der gestreckten Führungsbandlänge

$$\text{„U“ (Kolben)} = \pi \cdot (D - S) - k$$

Berechnung der gestreckten Führungsbandlänge

$$\text{„U“ (Stange)} = \pi \cdot (d + S) - k$$

Bei besonderen Betriebsbedingungen (spezifische Druckbelastung, Temperatur, Geschwindigkeit, Einsatz in Wasser, HFA-, HFB-Flüssigkeiten usw.) wenden Sie sich bitte an unsere Anwendungstechniker, die Werkstoff und Konstruktion auf Ihren speziellen Anwendungsfall abstimmen.



Oberflächenbearbeitung, Einführschrägen und sonstige Einbaumaße siehe „Allgemeine Einbauhinweise“.

U	S	L	Bestell-Nr.
FC Q5030T			
5500	2,5	5,6	FC 2556 Q5030T
5500	2,5	9,7	FC 2597 Q5030T
5500	2,5	15	FC 2515 Q5030T
5500	2,5	20	FC 2520 Q5030T
5500	2,5	25	FC 2525 Q5030T
5500	2,5	30	FC 2530 Q5030T
FC Q5038T			
5500	2,5	5,6	FC 2556 Q5038T
5500	2,5	9,7	FC 2597 Q5038T
5500	2,5	15	FC 2515 Q5038T
5500	2,5	20	FC 2520 Q5038T
5500	2,5	25	FC 2525 Q5038T
5500	2,5	30	FC 2530 Q5038T

Weitere Abmessungen auf Anfrage.



- Geringes Führungsspiel durch kleinste Fertigungstoleranzen der Führungselemente.
- Schwingungsdämpfende Wirkung.
- Extremer Verschleißwiderstand.
- Verbesserte Gleiteigenschaften durch Oberflächenstruktur.
- Wesentlich höhere zulässige Flächenpressung im Vergleich zu anderen Führungsbandmaterialien.
- Abmessungen gemäß ISO 10766.
- Aufgrund des Fertigungsverfahrens ist jeder beliebige Nenndurchmesser lieferbar.
- Montage in geschlossene und hinterschnittene Einbauträume.

Der Führungsring Profil FR ist offen und lässt sich daher leicht montieren. Er ist außerordentlich verschleißfest und eignet sich als Stangenführung. Bei Verwendung dieses Führungsrings vereinfacht sich die Konstruktion des Zylinderkopfes.

Anwendungsbereich

Führungselement für Stangen in Hydraulikzylindern.

Betriebstemperatur

FR Q5029	-50 °C bis +120 °C
FR Q5038	-50 °C bis +130 °C
in HFA-, HFB- und HFC-Flüssigkeiten	-30 °C bis +80 °C
in Wasser max.	+ 100 °C

Druckfestigkeit nach DIN 53454

FR Q5029	270 N/mm ²
FR Q5038	340 N/mm ²

Wasseraufnahme nach DIN 53495

FR Q5029	1 % bis 2 %
FR Q5038	< 0,1 %

Gleitgeschwindigkeit

≤ 0,5 m/s

Werkstoffe

Duroplastische Kunststoffharze mit Gewebeverstärkung.

Q5029: Phenolharz-Baumwollgewebe-Laminat.

Q5038: Phenolharz-Acrylgewebe-Laminat + PTFE, Farbe: braun.

Einbauhinweise

Oberflächen siehe Kapitel „Allgemeine Einbauhinweise“.

Für Bunt- und Leichtmetallzylinder verwenden Sie bitte unser Führungsband Profil F3 (PTFE, kohlegefüllt).

Die montierten Ringe müssen zwischen den schräggeschnittenen Enden einen Schnittspalt „k“ haben:

$$k = 0,008 \times d + 2$$

Der errechnete Wert für „k“ ist auf ganze bzw. halbe Millimeter aufzurunden.

Für die Berechnung der zulässigen Radialkraft wird die projizierte Fläche $d \cdot H$ (Stange) zugrunde gelegt.

Beispiel: Zulässige Radialkraft F_R für Stangendurchmesser $d = 80$ mm, Länge $L = 15$ mm bei Verwendung von Werkstoff Q5038 und 4-facher Sicherheit:

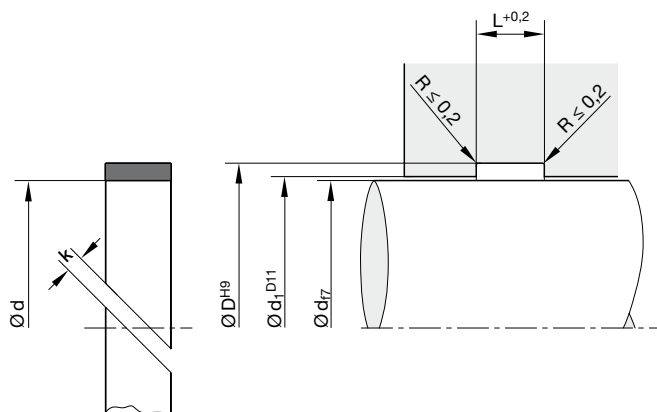
$$F_R = \frac{d \cdot L \cdot q}{v} = \frac{80 \cdot 15 \cdot 270}{4} = 81\,000 \text{ N}$$

Empfehlung zur Festlegung des Sicherheitsfaktors v : $v > 3$

Berechnung der gestreckten Führungsbandlänge

$$\text{„U“ (Stange)} = \pi \cdot (d + S) - k$$

Bei besonderen Betriebsbedingungen (spezifische Druckbelastung, Temperatur, Geschwindigkeit, Einsatz in Wasser, HFA-, HFB-Flüssigkeiten usw.) wenden Sie sich bitte an unsere Anwendungstechniker, die Werkstoff und Konstruktion auf Ihren speziellen Anwendungsfall abstimmen.



Oberflächenbearbeitung, Einführschrägen und sonstige Einbaumaße siehe „Allgemeine Einbauhinweise“.

Bestellbeispiel

Führungsring Profil FR für einen Stangendurchmesser von 63 mm.

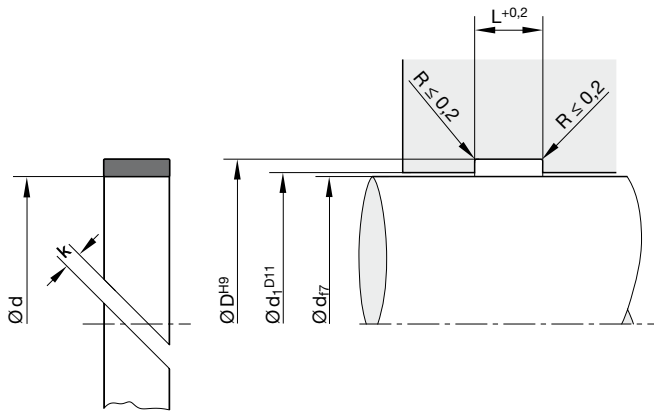
Bestell-Nr. FR 6370 Q5029 (63 x 68 x 9,7)

FR Profilbezeichnung

6370 Abmessungsschlüssel

Q5029 oder Q5038 Standardwerkstoff

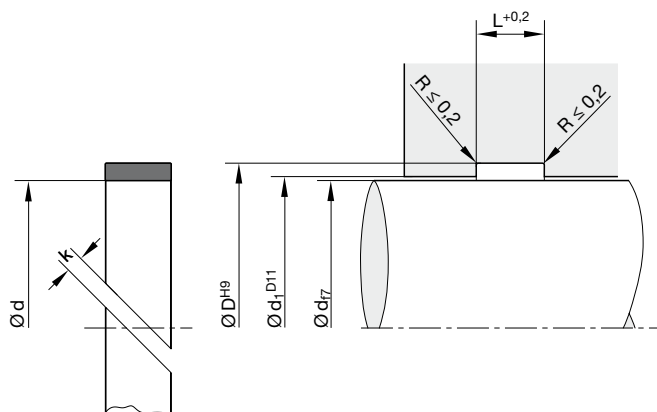
d x D x L Nennmaße



Oberflächenbearbeitung, Einführschrägen und sonstige Einbaumaße siehe „Allgemeine Einbauhinweise“.

d	D	L	d ₁	Bestell-Nr.	d	D	L	d ₁	Bestell-Nr.
11	14	2,6	11,2	FR 1114 Q5038	36	41	5,6	36,3	FR 3618 Q5038
12	15	3,6	12,2	FR 1215 Q5038	36	41	9,7	36,3	FR 3620 Q5038
12	15,1	4	12,2	FR 1216 Q5038	37	42	5,6	37,3	FR 3742 Q5038
14	17	2,5	14,2	FR 1417 Q5038	38	41	2,5	38,3	FR 3841 Q5038
15	18	2,5	15,2	FR 1518 Q5038	40	45	5,6	40,4	FR 4004 Q5038
15,5	19	3,6	15,7	FR 1519 Q5038	40	45	9,7	40,4	FR 4006 Q5038
18	21	2,5	18,2	FR 1823 Q5038	40	45	15	40,4	FR 4010 Q5038
18	21	6	18,2	FR 1821 Q5038	40	45,1	5,6	40,4	FR 4047 Q5038
20	25	4	20,2	FR 2025 Q5038	40	46	9,8	40,4	FR 4046 Q5038
20	25	5,6	20,2	FR 2005 Q5038	44	50	5,1	44,4	FR 4451 Q5038
20	25	9,7	20,2	FR 2007 Q5038	45	48	2,5	45,4	FR 4548 Q5038
20	26	5,1	20,2	FR 2008 Q5038	45	50	5,6	45,4	FR 4504 Q5038
22	25	2,5	22,2	FR 2225 Q5038	45	50	6,3	45,4	FR 4506 Q5038
22	25,1	4	22,2	FR 2224 Q5038	45	50	9,7	45,4	FR 4505 Q5038
22	26	5,6	22,2	FR 2226 Q5038	45	50	15	45,4	FR 4508 Q5038
25	30	5,6	25,2	FR 2506 Q5038	48	53	9,7	48,4	FR 4853 Q5038
25	30	9,7	25,2	FR 2507 Q5038	50	55	5,6	50,4	FR 5015 Q5038
25,4	28,5	4	25,6	FR 2528 Q5038	50	55	6,3	50,4	FR 5063 Q5038
27	32	5,6	27,2	FR 2702 Q5038	50	55	9,7	50,4	FR 5018 Q5038
28	33	5,6	28,2	FR 2823 Q5038	50	55	20	50,4	FR 5019 Q5038
28	33	9,7	28,2	FR 2833 Q5038	50,8	55,8	16	51,2	FR 5079 Q5038
30	33	2,5	30,2	FR 3033 Q5038	50,8	55,8	25	51,2	FR 5080 Q5038
30	34	9,7	30,2	FR 3034 Q5038	53	58	9,7	53,4	FR 5309 Q5038
30	35	4	30,2	FR 3002 Q5038	55	58	4	55,4	FR 5558 Q5038
30	35	5,6	30,2	FR 3001 Q5038	55	60	5,6	55,4	FR 5505 Q5038
30	35	9,7	30,2	FR 3003 Q5038	55	60	6,3	55,4	FR 5560 Q5038
30	36	5,1	30,2	FR 3036 Q5038	55	60	9,7	55,4	FR 5507 Q5038
32	37	5,6	32,3	FR 3205 Q5038	55	60	15	55,4	FR 5510 Q5038
32	37	9,7	32,3	FR 3209 Q5038	57	60	4	57,4	FR 5760 Q5038
34	40	5,1	34,3	FR 3440 Q5038	58	63	5,6	58,4	FR 5808 Q5038
35	40	4	35,3	FR 3505 Q5038	58	63	6,3	58,4	FR 5680 Q5038
35	40	5,6	35,3	FR 3506 Q5038	58	63	9,7	58,4	FR 5805 Q5038
35	40	9,7	35,3	FR 3507 Q5038	60	65	5,6	60,5	FR 6006 Q5038
35	45	15	35,3	FR 3528 Q5038	60	65	6,3	60,5	FR 6065 Q5038

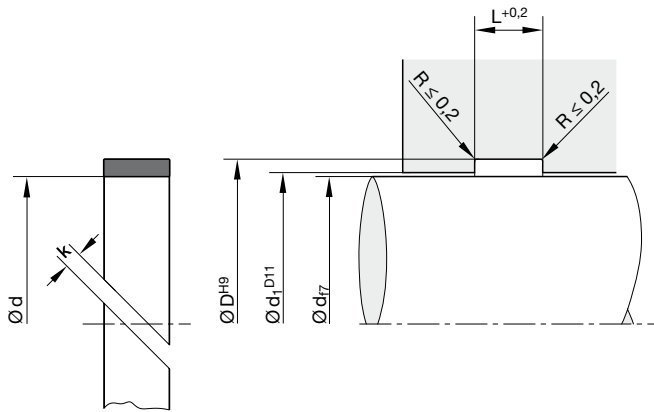
Weitere Abmessungen auf Anfrage.



Oberflächenbearbeitung, Einführschrägen und sonstige Einbaumaße siehe „Allgemeine Einbauhinweise“.

d	D	L	d ₁	Bestell-Nr.	d	D	L	d ₁	Bestell-Nr.
60	65	9,7	60,5	FR 6005 Q5038	90	95	30	90,5	FR 9030 Q5038
60	65	15	60,5	FR 6010 Q5038	90	100	15	90,5	FR 9010 Q5038
60	65	25	60,5	FR 6012 Q5038	95	100	9,7	95,6	FR 9510 Q5038
63	68	5,6	63,5	FR 6305 Q5038	95	100	15	95,6	FR 9511 Q5038
63	68	6,3	63,5	FR 6368 Q5038	100	105	5,6	100,6	FR A003 Q5038
63	68	9,7	63,5	FR 6370 Q5038	100	105	9,7	100,6	FR A004 Q5038
63	68	15	63,5	FR 6315 Q5038	100	105	15	100,6	FR A005 Q5038
63	68	25	63,5	FR 6368 Q5038	100	105	20	100,6	FR A006 Q5038
65	70	5,6	65,5	FR 6501 Q5038	100	105	25	100,6	FR A025 Q5038
65	70	9,7	65,5	FR 6503 Q5038	100	110	25	100,6	FR A027 Q5038
65	70	15	65,5	FR 6506 Q5038	105	110	9,7	105,6	FR A505 Q5038
70	75	6,3	70,5	FR 7000 Q5038	105	110	15	105,6	FR A511 Q5038
70	75	9,7	70,5	FR 7005 Q5038	105	110	20	105,6	FR A520 Q5038
70	75	15	70,5	FR 7004 Q5038	105	110	25	105,6	FR A510 Q5038
75	80	5,6	75,5	FR 7503 Q5038	110	115	9,7	110,6	FR B008 Q5038
75	80	6,3	75,5	FR 7504 Q5038	110	115	15	110,6	FR B009 Q5038
75	80	9,7	75,5	FR 7506 Q5038	110	115	25	110,6	FR B011 Q5038
75	80	15	75,5	FR 7505 Q5038	110	120	15	110,6	FR B007 Q5038
79	84	15	79,5	FR 7984 Q5038	110	125	25	110,6	FR B025 Q5038
80	84	15	80,5	FR 8009 Q5038	114	120	10	114,6	FR B040 Q5038
80	85	5,6	80,5	FR 8085 Q5038	115	120	9,7	115,6	FR B051 Q5038
80	85	9,7	80,5	FR 8010 Q5038	115	120	15	115,6	FR B053 Q5038
80	85	15	80,5	FR 8012 Q5038	115	120	25	115,6	FR B525 Q5038
80	85	25	80,5	FR 8014 Q5038	120	125	9,7	120,6	FR C051 Q5038
83	88	9,7	83,5	FR 8388 Q5038	120	125	15	120,6	FR C052 Q5038
85	90	9,7	85,5	FR 8509 Q5038	120	125	25	120,6	FR C026 Q5038
85	90	15	85,5	FR 8515 Q5038	125	130	9,7	125,6	FR C053 Q5038
85	90	25	85,5	FR 8525 Q5038	125	130	15	125,6	FR C055 Q5038
85	95	25	85,5	FR 8510 Q5038	125	130	25	125,6	FR C030 Q5038
86	90	10	86,5	FR 8690 Q5038	126	130	15	126,6	FR C130 Q5038
90	95	9,7	90,5	FR 9094 Q5038	130	135	15	130,6	FR D005 Q5038
90	95	15	90,5	FR 9095 Q5038	135	140	9,7	135,6	FR D050 Q5038
90	95	20	90,5	FR 9020 Q5038	135	140	15	135,6	FR D051 Q5038
90	95	25	90,5	FR 9025 Q5038	135	140	25	135,6	FR D052 Q5038

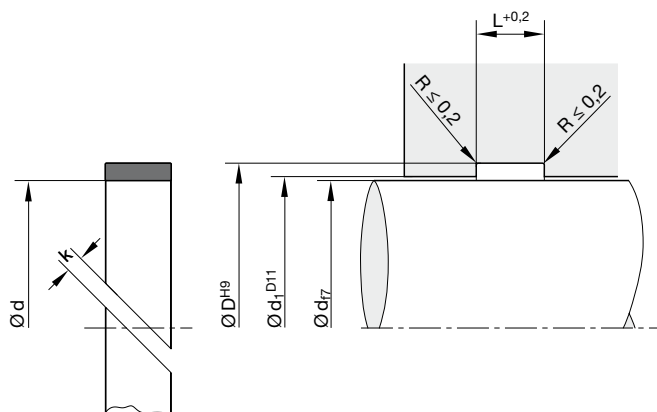
Weitere Abmessungen auf Anfrage.



Oberflächenbearbeitung, Einführschrägen und sonstige Einbaumaße siehe „Allgemeine Einbauhinweise“.

d	D	L	d ₁	Bestell-Nr.	d	D	L	d ₁	Bestell-Nr.
136	140	15	136,6	FR D140 Q5038	195	200	25	195,7	FR K051 Q5038
140	145	9,7	140,7	FR E031 Q5038	200	205	15	200,7	FR L004 Q5038
140	145	15	140,7	FR E038 Q5038	200	205	25	200,7	FR L025 Q5038
140	145	25	140,7	FR E032 Q5038	202	210	25	205,7	FR L050 Q5038
145	150	9,7	145,7	FR E047 Q5038	205	210	25	205,7	FR L065 Q5038
145	150	15	145,7	FR E050 Q5038	205	210	25	205,7	FR L075 Q5038
150	155	9,7	150,7	FR F009 Q5038	210	215	25	210,7	FR L509 Q5038
150	155	15	150,7	FR F050 Q5038	215	220	15	215,7	FR L520 Q5038
150	155	25	150,7	FR F015 Q5038	215	220	20	215,7	FR L524 Q5038
155	160	9,7	155,7	FR F051 Q5038	215	220	25	215,7	FR L525 Q5038
155	160	15	155,7	FR F052 Q5038	220	225	9,7	220,7	FR M004 Q5038
155	160	25	155,7	FR F055 Q5038	220	225	15	220,7	FR M005 Q5038
160	165	9,7	160,7	FR G008 Q5038	220	225	25	220,7	FR M009 Q5038
160	165	15	160,7	FR G007 Q5038	220	228	25	220,7	FR M012 Q5038
160	165	25	160,7	FR G025 Q5038	220	230	25	220,7	FR M030 Q5038
165	170	9,7	165,7	FR G565 Q5038	222	227	15	222,7	FR M070 Q5038
165	170	15	165,7	FR G570 Q5038	225	230	15	225,7	FR M125 Q5038
170	175	9,7	170,7	FR H024 Q5038	230	235	25	230,7	FR M525 Q5038
170	175	15	170,7	FR H015 Q5038	235	240	9,7	235,7	FR M554 Q5038
170	175	25	170,7	FR H025 Q5038	235	240	15	235,7	FR M550 Q5038
175	180	9,7	175,7	FR H050 Q5038	235	240	25	235,7	FR M560 Q5038
175	180	15	175,7	FR H051 Q5038	235	240	35	235,7	FR M558 Q5038
175	180	25	175,7	FR H053 Q5038	235	250	25	235,7	FR M600 Q5038
176	181	38	176,7	FR H062 Q5038	245	250	15	245,7	FR N042 Q5038
180	185	15	180,7	FR J019 Q5038	245	250	20	245,7	FR N043 Q5038
180	185	25	180,7	FR J020 Q5038	245	250	25	245,7	FR N045 Q5038
180	185	38	180,7	FR J021 Q5038	250	255	15	250,7	FR N520 Q5038
185	190	25	185,7	FR J525 Q5038	250	255	25	250,7	FR N525 Q5038
186	190	15	186,7	FR J060 Q5038	250	258	25	250,7	FR N530 Q5038
190	195	15	190,7	FR K012 Q5038	260	265	15	260,7	FR O008 Q5038
190	200	15	190,7	FR K014 Q5038	260	265	25	260,7	FR O010 Q5038
192	200	40	192,7	FR K240 Q5038	260	266	30	260,7	FR O011 Q5038
195	200	9,7	195,7	FR K049 Q5038	265	270	15	265,7	FR O515 Q5038
195	200	15	195,7	FR K052 Q5038	265	270	25	265,7	FR O520 Q5038

Weitere Abmessungen auf Anfrage.



Oberflächenbearbeitung, Einführschrägen und sonstige Einbaumaße siehe „Allgemeine Einbauhinweise“.

d	D	L	d ₁	Bestell-Nr.
270	275	25	270,7	FR O706 Q5038
275	280	15	275,8	FR O715 Q5038
275	280	20	275,8	FR O720 Q5038
275	280	25	275,8	FR O725 Q5038
280	270	23	280,8	FR P023 Q5038
280	285	15	280,8	FR P015 Q5038
280	285	25	280,8	FR P024 Q5038
280	290	25	280,8	FR P025 Q5038
295	300	15	295,8	FR P551 Q5038
295	300	24	295,8	FR P550 Q5038
300	305	25	301	FR Q005 Q5038
305	310	15	306	FR Q002 Q5038
310	315	25	311	FR Q010 Q5038
312	320	25	313	FR Q130 Q5038
314	320	30	315	FR Q011 Q5038
315	320	15	316	FR Q014 Q5038
315	320	25	316	FR Q015 Q5038
320	325	15	321	FR Q215 Q5038
320	325	25	321	FR Q217 Q5038
325	330	20	326	FR Q230 Q5038
325	330	25	326	FR Q233 Q5038
330	335	15	331	FR Q335 Q5038
330	335	25	331	FR Q336 Q5038
335	340	15	336	FR Q334 Q5038
345	350	25	346	FR Q425 Q5038
350	355	15	351	FR Q050 Q5038
350	355	15	351	FR Q515 Q5038
350	355	25	351	FR Q051 Q5038
350	360	25	351	FR Q060 Q5038
355	360	20	356	FR Q552 Q5038
355	360	40	356	FR Q555 Q5038
375	380	15	376	FR Q715 Q5038
375	380	25	376	FR Q725 Q5038
390	395	25	391	FR Q900 Q5038

d	D	L	d ₁	Bestell-Nr.
440	445	15	441	FR R024 Q5038
442	450	25	443	FR R410 Q5038
445	450	25	446	FR R025 Q5038
460	465	9,5	461	FR R465 Q5038
465	470	15	466	FR R615 Q5038
495	500	15	496	FR R915 Q5038
575	580	25	576	FR S075 Q5038
600	605	25	601	FR S610 Q5038

Weitere Abmessungen auf Anfrage.



- Geringes Führungsspiel durch kleinste Fertigungstoleranzen der Führungselemente.
- Schwingungsdämpfende Wirkung.
- Extremer Verschleißwiderstand.
- Verbesserte Gleiteigenschaften durch Oberflächenstruktur.
- Einfache Schnappmontage auf einen einteiligen Kolben.
- Wesentlich höhere zulässige Flächenpressung im Vergleich zu anderen Führungsbandmaterialien.
- Abmessungen gemäß ISO 10766.
- Auch lieferbar als Meterware.
- Aufgrund des Fertigungsverfahrens ist jeder beliebige Nenndurchmesser lieferbar.
- Montage in geschlossene und hinterschnittene Einbauräume.

Der Führungsring Profil FK ist offen und lässt sich daher leicht montieren. Er ist außerordentlich verschleißfest und eignen sich als Kolbenführung. Bei Verwendung dieses Führungsrings vereinfacht sich die Konstruktion des Kolbens.

Anwendungsbereich

Führungselement für Kolben und Kolbenstangen in Hydraulikzylindern.

Betriebstemperatur

FK Q5029	-50 °C bis +120 °C
FK Q5038	-50 °C bis +130 °C
in HFA-, HFB- und HFC-Flüssigkeiten	-30 °C bis +80 °C
in Wasser max.	+ 100 °C

Druckfestigkeit nach DIN 53454

FK Q5029	270 N/mm ²
FK Q5038	340 N/mm ²

Wasseraufnahme nach DIN 53495

FK Q5029	1 % bis 2 %
FK Q5038	< 0,1 %

Gleitgeschwindigkeit

≤ 0,5 m/s

Werkstoffe

Duroplastische Kunststoffharze mit Gewebeverstärkung.

Q5029: Phenolharz-Baumwollgewebe-Laminat.

Q5038: Phenolharz-Acrylgewebe-Laminat + PTFE, Farbe: braun.

Einbauhinweise

Oberflächen siehe Kapitel „Allgemeine Einbauhinweise“.

Für Bunt- und Leichtmetallzylinder verwenden Sie bitte unser Führungsband Profil F3 (PTFE, kohlegefüllt).

Die montierten Ringe müssen zwischen den schräggeschnittenen Enden einen Schnittspalt „k“ haben:

$$k = 0,008 \times d + 2$$

Der errechnete Wert für „k“ ist auf ganze bzw. halbe Millimeter aufzurunden.

Für die Berechnung der zulässigen Radialkraft wird die projizierte Fläche $D \cdot H$ (Zylinder) bzw. $d \cdot H$ (Stange) zugrunde gelegt.

Beispiel: Zulässige Radialkraft F_R für Zylinderdurchmesser $D = 80$ mm, Länge $L = 15$ mm bei Verwendung von Werkstoff Q5038 und 4-facher Sicherheit:

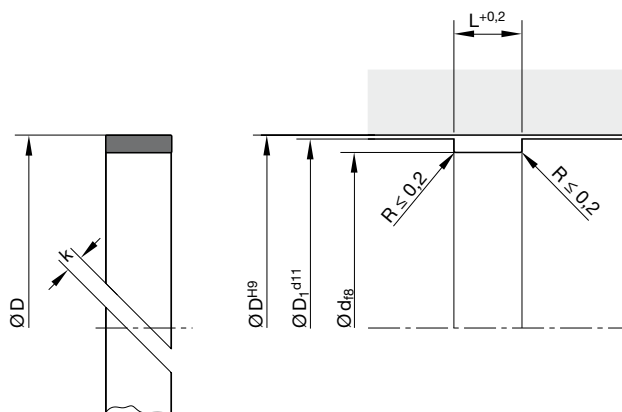
$$F_R = \frac{D \cdot L \cdot q}{v} = \frac{80 \cdot 15 \cdot 270}{4} = 81\,000 \text{ N}$$

Empfehlung zur Festlegung des Sicherheitsfaktors v : $v > 3$

Berechnung der gestreckten Führungsbandlänge

$$\text{„U“ (Stange)} = \pi \cdot (D - S) - k$$

Bei besonderen Betriebsbedingungen (spezifische Druckbelastung, Temperatur, Geschwindigkeit, Einsatz in Wasser, HFA-, HFB-Flüssigkeiten usw.) wenden Sie sich bitte an unsere Anwendungstechniker, die Werkstoff und Konstruktion auf Ihren speziellen Anwendungsfall abstimmen.



Oberflächenbearbeitung, Einführschrägen und sonstige Einbaumaße siehe „Allgemeine Einbauhinweise“.

Bestellbeispiel

Führungsring Profil FK für einen Zylinderdurchmesser von 100 mm.

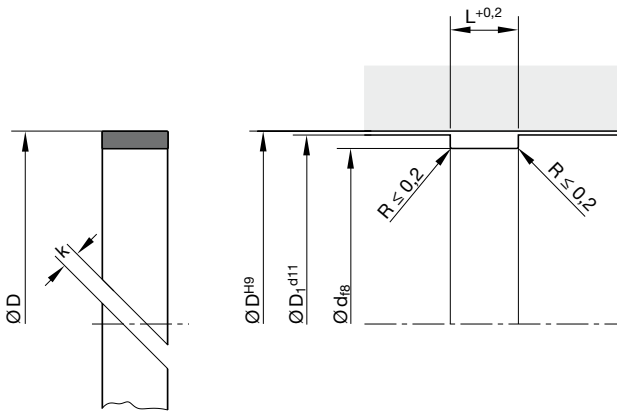
Bestell-Nr. FK 8075 Q5029 (80 x 75 x 6,3)

FK Profilbezeichnung

8075 Abmessungsschlüssel

Q5029 oder Q5038 Standardwerkstoff

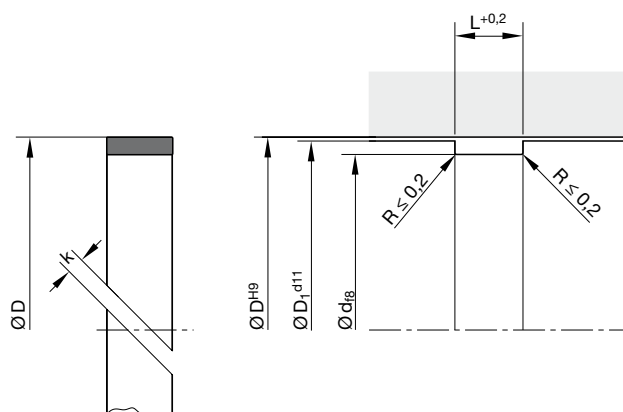
D x d x L Nennmaße



Oberflächenbearbeitung, Einführschrägen und sonstige Einbaumaße siehe „Allgemeine Einbauhinweise“.

D	d	L	D ₁	Bestell-Nr.	D	d	L	D ₁	Bestell-Nr.
25	20	5,6	24,8	FK 2520 Q5038	75	70	9,7	74,5	FK 7570 Q5038
25	20	5,6	29,8	FK 2597 Q5038	75	70	15	74,5	FK 7515 Q5038
30	25	5,6	29,8	FK 3025 Q5038	80	75	5,6	79,5	FK 8075 Q5038
30	25	9,7	29,8	FK 3097 Q5038	80	75	9,7	79,5	FK 8097 Q5038
35	30	5,6	34,8	FK 3530 Q5038	80	75	15	79,5	FK 8015 Q5038
35	30	9,7	34,8	FK 3597 Q5038	85	80	5,6	84,5	FK 8580 Q5038
40	35	5,6	39,7	FK 4035 Q5038	85	80	9,7	84,5	FK 8597 Q5038
40	35	9,7	39,7	FK 4097 Q5038	85	80	15	84,5	FK 8515 Q5038
45	40	5,6	44,6	FK 4540 Q5038	90	85	9,7	89,5	FK 9085 Q5038
45	40	9,7	44,6	FK 4597 Q5038	90	85	15	89,5	FK 9015 Q5038
45	40	15	44,6	FK 4515 Q5038	95	90	9,7	94,5	FK 9590 Q5038
50	45	5,6	49,9	FK 5045 Q5038	95	90	15	94,5	FK 9515 Q5038
50	45	9,7	49,9	FK 5097 Q5038	100	95	9,7	99,4	FK A095 Q5038
50	45	15	49,9	FK 5015 Q5038	105	100	9,7	104,4	FK A500 Q5038
55	50	5,6	54,6	FK 5550 Q5038	110	105	9,7	109,4	FK B005 Q5038
55	50	9,7	54,6	FK 5597 Q5038	115	110	9,7	114,4	FK B510 Q5038
58	53	9,7	57,6	FK 5853 Q5038	120	115	9,7	119,4	FK C015 Q5038
60	55	5,6	59,6	FK 6055 Q5038	125	120	9,7	124,4	FK C520 Q5038
60	55	9,7	59,6	FK 6097 Q5038	130	125	5,6	129,4	FK D025 Q5038
60	55	15	59,6	FK 6015 Q5038	130	125	9,7	129,4	FK xxxx Q5038
63	58	5,6	62,6	FK 6358 Q5038	140	135	9,7	139,4	FK E035 Q5038
63	58	9,7	62,6	FK 6397 Q5038	145	140	9,7	144,3	FK E540 Q5038
63	58	15	62,6	FK 6315 Q5038	150	145	9,7	149,3	FK F045 Q5038
64	59	9,7	63,6	FK 6459 Q5038	155	150	9,7	154,3	FK F550 Q5038
65	60	5,6	64,5	FK 6560 Q5038	155	150	15	154,3	FK F551 Q5038
65	60	9,7	64,5	FK 6597 Q5038	155	150	25	154,3	FK F525 Q5038
65	60	15	64,5	FK 6515 Q5038	160	155	9,7	159,3	FK G055 Q5038
65	60	25	64,5	FK 6525 Q5038	160	155	15	159,3	FK G056 Q5038
68	63	5,6	67,5	FK 6863 Q5038	160	155	25	159,3	FK G025 Q5038
68	63	9,7	67,5	FK 6897 Q5038	165	160	9,7	164,3	FK G560 Q5038
68	63	15	67,5	FK 6815 Q5038	165	160	15	164,3	FK G561 Q5038
70	65	5,6	69,5	FK 7065 Q5038	165	160	25	164,3	FK G525 Q5038
70	65	9,7	69,5	FK 7097 Q5038	170	165	9,7	169,3	FK H065 Q5038
70	65	15	69,5	FK 7015 Q5038	170	165	15	169,3	FK H066 Q5038

Weitere Abmessungen auf Anfrage.


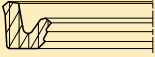
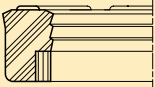
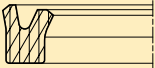

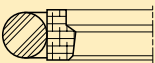

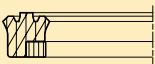


Oberflächenbearbeitung, Einführschrägen und sonstige Einbaumaße siehe „Allgemeine Einbauhinweise“.

D	d	L	D ₁	Bestell-Nr.	D	d	L	D ₁	Bestell-Nr.
175	170	9,7	174,3	FK H570 Q5038	280	275	25	279,2	FK S025 Q5038
175	170	15	174,3	FK H571 Q5038	285	280	15	284,2	FK S580 Q5038
175	170	25	174,3	FK H525 Q5038	285	280	25	284,2	FK S525 Q5038
180	175	9,7	179,3	FK I075 Q5038	290	285	15	289,2	FK T085 Q5038
180	175	15	179,3	FK I076 Q5038	300	295	15	299,2	FK U095 Q5038
180	175	25	179,3	FK I025 Q5038	300	295	25	299,2	FK U025 Q5038
185	180	15	184,3	FK I580 Q5038	305	300	25	304	FK U525 Q5038
195	190	15	194,3	FK J590 Q5038	310	305	15	309	FK V005 Q5038
200	195	9,7	199,3	FK K095 Q5038	315	310	25	314	FK V525 Q5038
200	195	15	199,3	FK K096 Q5038	320	315	15	319	FK W015 Q5038
200	195	25	199,3	FK K025 Q5038	320	315	25	319	FK W025 Q5038
205	200	15	204,3	FK K500 Q5038	325	320	15	324	FK W520 Q5038
205	200	25	204,3	FK K525 Q5038	325	320	25	324	FK W525 Q5038
210	205	15	209,3	FK L005 Q5038	330	325	25	329	FK X025 Q5038
210	205	25	209,3	FK L025 Q5038	335	330	15	334	FK X530 Q5038
215	210	25	214,3	FK L525 Q5038	335	330	25	334	FK X525 Q5038
220	215	15	219,3	FK M015 Q5038	350	345	25	349	FK Z025 Q5038
220	215	25	219,3	FK M025 Q5038	355	350	15	354	FK Z550 Q5038
225	220	15	224,3	FK M520 Q5038	355	350	25	354	FK Z525 Q5038
225	220	25	224,3	FK M525 Q5038	380	375	25	379	FK Z380 Q5038
230	225	15	229,3	FK N025 Q5038	450	445	25	449	FK Z450 Q5038
240	235	9,7	239,3	FK O035 Q5038	500	495	15	499	FK Z500 Q5038
240	235	15	239,3	FK O036 Q5038					
250	245	9,7	249,3	FK P045 Q5038					
250	245	15	249,3	FK P046 Q5038					
250	245	25	249,3	FK P025 Q5038					
255	250	15	254,3	FK P550 Q5038					
255	250	25	254,3	FK P525 Q5038					
265	260	15	264,3	FK Q660 Q5038					
265	260	25	264,3	FK Q625 Q5038					
270	265	15	269,3	FK R065 Q5038					
275	270	25	274,3	FK R525 Q5038					
280	275	9,7	279,2	FK S075 Q5038					
280	275	15	279,2	FK S076 Q5038					

Weitere Abmessungen auf Anfrage.

Stangendichtungen

Profilschnitt	Profilbezeichnung	Druck max. (bar)	Seite
Stangendichtungen			
	C1	160	68
	HL	250	72
	R3	315	74
	B3	400	77
	BS	400	81
	OD	400	84
	BD	500	90
	BU	500	92



- Guter Verschleißwiderstand.
- Einfache Montage.
- Hohe Temperaturbeständigkeit bei geeigneter Werkstoffauswahl.
- Ausgezeichnete Medienbeständigkeit bei geeigneter Werkstoffauswahl.
- Für spezielle Anforderungen der chemischen Prozessindustrie stehen geeignete Werkstoffe zur Verfügung.
- Für spezielle Anforderungen der Lebensmittelindustrie stehen geeignete Werkstoffe zur Verfügung.
- Montage in geschlossene und hinterschnittene Einbauräume.

Die Stangendichtung Profil C1 entspricht der Forderung von Herstellern hydraulischer und pneumatischer Geräte nach Dichtungen, die möglichst kleine Einbauräume beanspruchen. Bei kleinstmöglicher Profilhöhe und -breite wird eine ausgezeichnete Dichtwirkung erzielt.

Extrem niedrige Reibung durch kurze Anlage an der Dichtfläche. Stützringe oder Halterungen sind aufgrund der besonderen Formgebung nicht erforderlich. Die Verwendung in pneumatischen Geräten bei geölter Druckluft ist möglich. Hierzu geben wir besondere Einbauvorschläge auf Anfrage.

Für den Einbau in nicht geölte Pneumatik-Systeme (Trockenluft) empfehlen wir unser Profil E5, welches in die gleichen Einbauräume passt.

Anwendungsbereich

Die Stangendichtung Profil C1 ist besonders gut geeignet für Plunger, Kolbenstangen, Spindeln und Ventilstößel sowie für langsamlaufende Druckluftrotoren ($v \leq 0,2$ m/s).

Betriebsdruck ¹⁾

Hydraulik	≤ 160 bar
Pneumatik	≤ 16 bar
für Drehdurchführungen	≤ 20 bar

Betriebstemperatur

Hydraulik	-35 °C bis +100 °C
Pneumatik	-35 °C bis +80 °C

Gleitgeschwindigkeit

Hydraulik	$\leq 0,5$ m/s
Pneumatik	≤ 1 m/s
für Drehdurchführungen	$\leq 0,2$ m/s

Empfehlung für Drehdurchführungen: $P \cdot v \leq 3$
(Definition siehe Katalog „Hydraulik-Dichtungen“, Kapitel „Rotordichtungen“, Einleitung).

¹⁾ Abhängig von Profilhöhe und Werkstoff.

Werkstoffe

Standard: N3571, NBR-Compound (≈ 70 Shore A).

Für tiefe Temperaturen: N8602, NBR-Compound (≈ 70 Shore A).

Für hohe Temperaturen: V3664, FKM-Compound (≈ 85 Shore A).

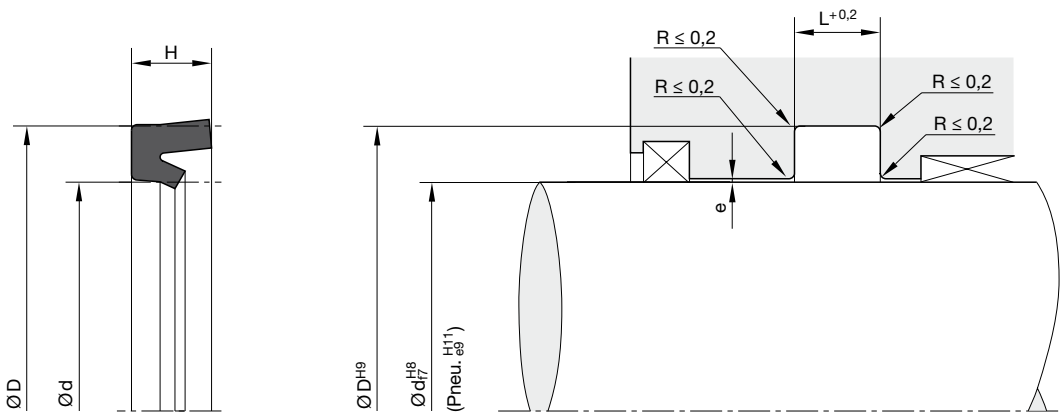
Einbauhinweise

Die Stangendichtungen Profil C1 werden am Außendurchmesser mit Übermaß gefertigt. Dadurch erhält man den erforderlichen Festsitz am Haftteil. Beim Einbau erreicht die Dichtlippe dann erst ihr Sollmaß. Die Stangendichtungen Profil C1 lassen sich durch nierenförmiges Verformen leicht in die Einbaunuten einschnappen.

Bei der Auswahl der Dichtung für einen bestimmten Durchmesser ist vorzugsweise die Dichtung mit dem größtmöglichen Querschnitt vorzusehen.

Achtung: Bei Nenndurchmessern ≤ 25 mm empfiehlt sich je nach Dichtungsquerschnitt und Lage der Einbaunut ein offener Einbauraum (Stopfbuchsmontage).

Bei besonderen Betriebsbedingungen (spezifische Druckbelastung, Temperatur, Geschwindigkeit, Einsatz in Wasser, HFA-, HFB-Flüssigkeiten usw.) wenden Sie sich bitte an unsere Anwendungstechniker, die Werkstoff und Konstruktion auf Ihren speziellen Anwendungsfall abstimmen.

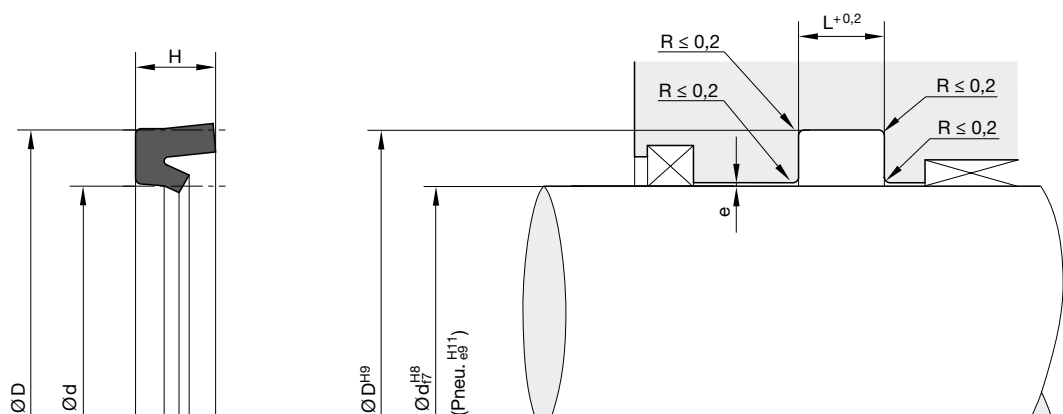


„e“ siehe Kapitel „Zulässige Spaltmaße“

Oberflächenbearbeitung, Einführschrägen und sonstige Einbaumaße siehe „Allgemeine Einbauhinweise“.

d	D	H	L	Bestell-Nr.	d	D	H	L	Bestell-Nr.
2	7	3,5	4	C1 0003 N3571	11	17	4	4,5	C1 1022 N3571
3	7	3	3,5	C1 0005 N3571	11	18	4,5	5	C1 1025 N3571
3	9	4,5	5	C1 0009 N3571	12	18,5	4,5	5	C1 1028 N3571
3	10	5	5,5	C1 0011 N3571	12	19	4,5	5	C1 1030 N3571
4	8	3	3,5	C1 0013 N3571	12	20	5,5	6	C1 1033 N3571
4	9	3,5	4	C1 0016 N3571	12,75	19,2	3,8	4,3	C1 1035 N3571
4	10	4,2	4,7	C1 0019 N3571	13	17,5	2,8	3,3	C1 1036 N3571
4	12	4,5	5	C1 0022 N3571	13,8	22	5,5	6	C1 1037 N3571
4	12	5,5	6	C1 0024 N3571	14	19	3,5	4	C1 1039 N3571
4	14	5,8	6,3	C1 0028 N3571	14	20	4,8	5,3	C1 1040 N3571
4,5	8	3	3,5	C1 0032 N3571	14	22	5,5	6	C1 1041 N3571
5	9	2,5	3	C1 0035 N3571	14	25	8	8,5	C1 1042 N3571
5	10	4	4,5	C1 0038 N3571	15	22	5	5,5	C1 1044 N3571
5	12	4,5	5	C1 0041 N3571	15,8	24	5,5	6	C1 1047 N3571
6	10	3	3,5	C1 0055 N3571	16	22,5	4,5	5	C1 1049 N3571
6	12	4,2	4,7	C1 0058 N3571	16	23	5,5	6	C1 1051 N3571
6	13	5	5,5	C1 0059 N3571	16	23,5	5,5	6	C1 1052 N3571
6	15	7	7,5	C1 0062 N3571	16	24	5,5	6	C1 1053 N3571
6	16	5	5,5	C1 0065 N3571	16	26	7	7,5	C1 1056 N3571
7	13	4	4,5	C1 0070 N3571	16	27	7,5	8	C1 1058 N3571
8	14	4	4,5	C1 0074 N3571	17	25	5,5	6	C1 1060 N3571
8	14,5	4,5	5	C1 0077 N3571	18	25	4,5	5	C1 1062 N3571
8	16	5,5	6	C1 0080 N3571	18	25	5,5	6	C1 1063 N3571
8	18	8	8,5	C1 0083 N3571	18	26	5,5	6	C1 1066 N3571
9	14	3,5	4	C1 0087 N3571	18	30	8,5	9,5	C1 1070 N3571
9,3	14	3	3,5	C1 0090 N3571	18,5	25,5	5,5	6	C1 1074 N3571
9,5	18,5	7	7,5	C1 0094 N3571	19	25	5	5,5	C1 1079 N3571
10	13,6	2,3	2,7	C1 1002 N3571	20	26	4	4,5	C1 2003 N3571
10	15	3,5	4	C1 1005 N3571	20	26	4,8	5,3	C1 2005 N3571
10	16	4,5	5	C1 1008 N3571	20	28	5,5	6	C1 2009 N3571
10	16	6	6,5	C1 1011 N3571	20	28	8	8,5	C1 2013 N3571
10	18	5,5	6	C1 1015 N3571	20	30	7	7,5	C1 2020 N3571
10	20	7	7,5	C1 1018 N3571	20	32	7	7,5	C1 2022 N3571
10,4	15,2	3,5	4	C1 1020 N3571	22	29	5,5	6	C1 2025 N3571

Weitere Abmessungen auf Anfrage.

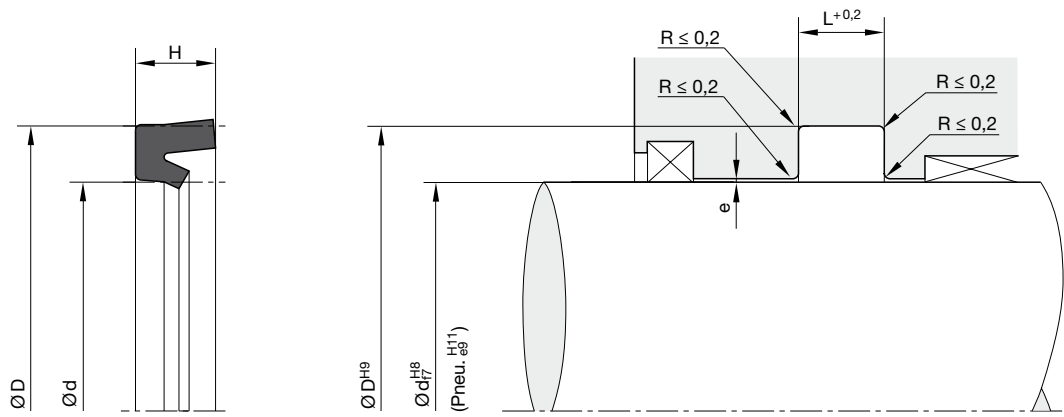


„e“ siehe Kapitel „Zulässige Spaltmaße“

Oberflächenbearbeitung, Einführschrägen und sonstige Einbaumaße siehe „Allgemeine Einbauhinweise“.

d	D	H	L	Bestell-Nr.	d	D	H	L	Bestell-Nr.
22	30	5,5	6	C1 2029 N3571	38	48	7	7,5	C1 3060 N3571
22	32	7	7,5	C1 2031 N3571	40	48	8	8,5	C1 4010 N3571
22	32	8	8,5	C1 2030 N3571	40	50	7	7,5	C1 4015 N3571
22	34	8,5	9,5	C1 2033 N3571	40	52	8,5	9,5	C1 4020 N3571
23	31	5,5	6	C1 2038 N3571	42	52	7	7,5	C1 4025 N3571
24	32	5,5	6	C1 2043 N3571	44	54	7	7,5	C1 4030 N3571
25	32	5,5	6	C1 2053 N3571	45	53	5,5	6	C1 4505 N3571
25	33	5,5	6	C1 2058 N3571	45	55	7	7,5	C1 4035 N3571
25	33	8	8,5	C1 2061 N3571	45	60	10	11	C1 4040 N3571
25	35	6	6,5	C1 2064 N3571	46	56	7	7,5	C1 4046 N3571
25	35	7	7,5	C1 2065 N3571	47	57	7	7,5	C1 4055 N3571
25	36	8	8,5	C1 2066 N3571	48	58	7	7,5	C1 4060 N3571
25	37	8,5	9,5	C1 2069 N3571	50	58	8	8,5	C1 5005 N3571
25	40	10	11	C1 2075 N3571	50	60	7	7,5	C1 5010 N3571
26	36	7	7,5	C1 2078 N3571	50	63	8,5	9,5	C1 5015 N3571
28	36	5,5	6	C1 2085 N3571	50	63	12	13	C1 5017 N3571
28	38	7	7,5	C1 2089 N3571	50	66	11	12	C1 5020 N3571
28	40	8,5	9,5	C1 2095 N3571	54	64	7	7,5	C1 5035 N3571
30	38	5,5	6	C1 3005 N3571	55	65	7	7,5	C1 5040 N3571
30	38	8	8,5	C1 3010 N3571	56	66	7	7,5	C1 5043 N3571
30	40	7	7,5	C1 3015 N3571	56	70	12	13	C1 5044 N3571
30	42	8	8,5	C1 3019 N3571	57	67	7	7,5	C1 5053 N3571
30	42	8,5	9,5	C1 3020 N3571	58	68	7	7,5	C1 5058 N3571
32	40	5,5	6	C1 3025 N3571	59	71	7,5	8	C1 5085 N3571
32	42	7	7,5	C1 3030 N3571	60	72	8,5	9,5	C1 6005 N3571
32	45	10	11	C1 3032 N3571	60	80	14	15	C1 6010 N3571
33	43	7	7,5	C1 3035 N3571	63	73	7	7,5	C1 6025 N3571
34	44	7	7,5	C1 3040 N3571	63	75	8,5	9,5	C1 6035 N3571
35	43	8	8,5	C1 3045 N3571	63	78	8,5	9,5	C1 6036 N3584
35	45	7	7,5	C1 3050 N3571	63	80	16	17	C1 6037 N3571
36	44	5,5	6	C1 3605 N3571	64	76	7,5	8	C1 6040 N3571
36	46	7	7,5	C1 3055 N3571	65	77	8,5	9,5	C1 6055 N3571
36	50	10	11	C1 3057 N3571	68	80	8,5	9,5	C1 6070 N3571
37	47	7	7,5	C1 3059 N3571	70	82	8,5	9,5	C1 7003 N3571

Weitere Abmessungen auf Anfrage.



„e“ siehe Kapitel „Zulässige Spaltmaße“

Oberflächenbearbeitung, Einführschrägen und sonstige Einbaumaße siehe „Allgemeine Einbauhinweise“.

d	D	H	L	Bestell-Nr.	d	D	H	L	Bestell-Nr.
75	87	8,5	9,5	C1 7020 N3571	155	170	10	11	C1 F053 N3571
75	95	14	15	C1 7030 N3571	155	175	14	15	C1 F055 N3571
80	90	7	7,5	C1 8010 N3571	160	180	14	15	C1 G015 N3571
80	92	7,5	8	C1 8013 N3571	160	184	15	16	C1 G024 N3571
80	92	8,5	9,5	C1 8015 N3571	166	188	15,5	16,5	C1 G040 N3571
80	100	14	15	C1 8025 N3571	170	190	14	15	C1 H007 N3571
85	97	8,5	9,5	C1 8040 N3571	170	194	15	16	C1 H010 N3571
85	100	10	11	C1 8045 N3571	180	200	14	15	C1 J005 N3571
88	100	8,5	9,5	C1 8070 N3571	185	210	17,5	18,5	C1 J025 N3571
90	102	6,5	7	C1 9014 N3571	185	215	20	21	C1 J032 N3571
90	102	8,5	9,5	C1 9015 N3571	190	210	14	15	C1 K010 N3571
90	110	16	17	C1 9018 N3571	200	220	14	15	C1 L015 N3571
95	107	8,5	9,5	C1 9035 N3571	200	230	15	16	C1 L025 N3571
100	110	7	7,5	C1 A010 N3571	210	230	14	15	C1 L040 N3571
100	115	10	11	C1 A015 N3571	220	250	20	21	C1 M017 N3571
105	120	10	11	C1 A051 N3571	225	250	14	15	C1 M020 N3571
105	125	12	13	C1 A055 N3571	235	265	21	22	C1 M030 N3571
110	125	10	11	C1 B015 N3571	240	270	20	21	C1 N035 N3571
110	130	14	15	C1 B020 N3571	260	280	14	15	C1 O007 N3571
115	130	10	11	C1 B040 N3571	260	290	21	22	C1 O010 N3571
115	135	14	15	C1 B045 N3571	280	310	20	21	C1 O031 N3571
120	135	10	11	C1 C015 N3571	310	330	14	15	C1 Q001 N3571
120	140	14	15	C1 C020 N3571	320	350	20	21	C1 Q050 N3571
125	140	10	11	C1 C035 N3571					
125	145	12	13	C1 C037 N3571					
130	145	10	11	C1 D015 N3571					
130	150	14	15	C1 D020 N3571					
135	150	10	11	C1 D035 N3571					
140	160	14	15	C1 E015 N3571					
142	157	10	11	C1 E035 N3571					
145	165	12	13	C1 E049 N3571					
145	165	13	14	C1 E050 N3571					
150	170	14	15	C1 F020 N3571					
154	176	15,5	16,5	C1 F040 N3571					

Weitere Abmessungen auf Anfrage.



Die Ultrathan®-Stangendichtung HL ist eine reibungsoptimierte Dichtungslösung für die Mobil- und Stationärhydraulik mit neuartigem Funktionsprinzip: Die einfach wirkende Stangendichtung weist druckaktivierte, kaskadierende dynamische Dichtkanten auf. Der Effekt: Deutlich reduzierte Haft- und Gleitreibung in Hydraulikzylindern sowie ein höherer Wirkungsgrad hydraulischer Anlagen.

- Geringe Losbrech- und Gleitreibung und keine Neigung zum Ruckgleiten (Stick-Slip), wodurch auch bei niedrigen Geschwindigkeiten eine gleichmäßige Bewegung gewährleistet ist.
- Keine Stick-Slip-Neigung bei niedrigen Gleitgeschwindigkeiten.
- Niedrige Losbrech- und Gleitreibung, selbst nach längerem Stillstand unter hohem Druck.
- Über die Betriebsdauer gleichbleibend niedrige Laufreibung:
- Unempfindlich gegen Druckspitzen.
- Verbesserte Schmierung durch Depot vom Druckmedium im dynamischen Kontaktbereich.
- Hohe Extrusionsbeständigkeit.
- Ausgezeichnete Medienbeständigkeit bei geeigneter Werkstoffauswahl.
- Für spezielle Anforderungen der chemischen Prozessindustrie stehen geeignete Werkstoffe zur Verfügung.
- Für spezielle Anforderungen der Lebensmittelindustrie stehen geeignete Werkstoffe zur Verfügung.
- Abmessungen gemäß ISO 5597.
- Kurze axiale Einbaulänge.
- Montage in geschlossene und hinterschnittene Einbauräume.
- Niedriger Druckverformungsrest.
- Zusätzliche Abmessungen aus spanender Herstellung kurzfristig lieferbar.

Anwendungsbereich

Vorwiegend für Anwendungen mit erhöhten Anforderungen an Reib- und Gleiteigenschaften in der Mobil- und Stationärhydraulik. Die Abmessungsreihe orientiert sich in erster Linie an den Einbauräumen und Durchmessern ISO 5597.

Betriebsdruck	≤ 250 bar
Betriebstemperatur	-35 °C bis +110 °C
Gleitgeschwindigkeit	≤ 1 m/s
Medien	Hydrauliköle auf Mineralölbasis und PAO-Fluide.

Werkstoffe

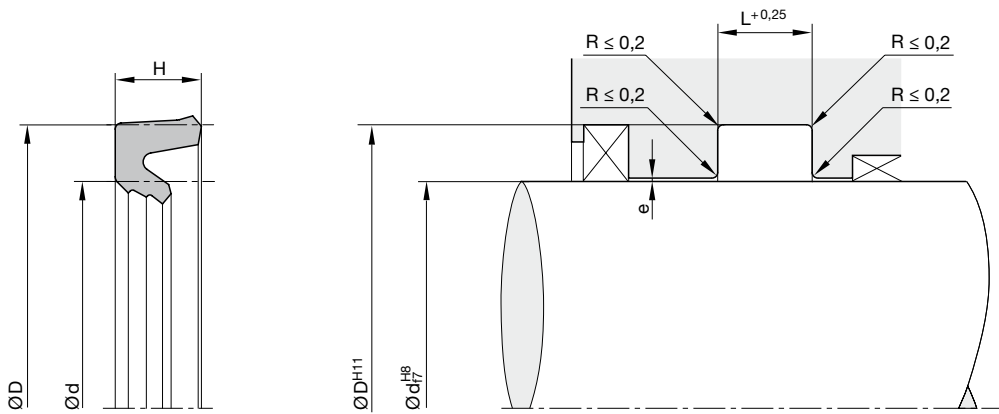
P6030 ist ein Parker-Werkstoff auf Basis Polyurethan mit einer Härte von ca. 93 Shore A. Er zeichnet sich gegenüber anderen handelsüblichen Polyurethan-Qualitäten besonders durch exzellente Verschleißfestigkeit, einen niedrigen Druckverformungsrest und erhöhte Temperaturbeständigkeit aus.

Einbauhinweise

Die Dichtungen sollen in axialer Richtung Spiel haben (siehe Spalten H und L). Bei der Montage dürfen sie nicht über scharfe Kanten gezogen werden, damit die Dichtkante nicht beschädigt wird.

Normalerweise können diese Dichtungen in geschlossene Nuten eingeschnappt werden. Bei extremen Durchmesser-Verhältnissen und Profiltiefen sind Montagehilfen nötig. Konstruktionshinweise hierfür liefern wir auf Anfrage. Spaltmaße sind entsprechend Kapitel „Zulässige Spaltmaße“ anzulegen.

Bei besonderen Betriebsbedingungen (spezifische Druckbelastung, Temperatur, Geschwindigkeit, Einsatz in Wasser, HFA-, HFB-Flüssigkeiten usw.) wenden Sie sich bitte an unsere Anwendungstechniker, die Werkstoff und Konstruktion auf Ihren speziellen Anwendungsfall abstimmen.



Oberflächenbearbeitung, Einführschrägen und sonstige Einbaumaße siehe „Allgemeine Einbauhinweise“.

d	D	H	L	Bestell-Nr.
20	28	4,5	5	HL 2028 P6030
25	33	4,5	5	HL 2533 P6030
32	42	5,7	6,3	HL 3242 P6030
36	46	5,7	6,3	HL 3646 P6030
40	50	5,7	6,3	HL 4050 P6030
45	55	5,7	6,3	HL 4555 P6030
50	60	5,7	6,3	HL 5060 P6030
56	66	6,5	7	HL 5666 P6030
63	78	8,5	9,5	HL 6378 P6030
80	95	8,5	9,5	HL 8095 P6030

Weitere Abmessungen auf Anfrage.



Die Stangendichtung Profil R3 ist ein Dichtelement in kompakter Bauweise mit einem speziellen Anti-Extrusionsring.

Diese Kombination zeichnet sich durch Leichtgängigkeit, ausgezeichnete Dichtwirkung und hohe Verschleißfestigkeit, selbst bei extremen Einsatzbedingungen, aus.

Die Dichtungen garantieren auch bei Niederdruck oder bei Stangen, die sich ohne Druck bewegen, eine leckfreie Abdichtung.

- Bessere Dichtwirkung im drucklosen Zustand.
- Guter Verschleißwiderstand.
- Unempfindlich gegen Druckspitzen.
- Hohe Temperaturbeständigkeit bei geeigneter Werkstoffauswahl.
- Verbesserte Schmierung durch Depot von Druckmedium im dynamischen Kontaktbereich.
- Hohe Extrusionsbeständigkeit.
- Ausgezeichnete Medienbeständigkeit bei geeigneter Werkstoffauswahl.
- Für spezielle Anforderungen der chemischen Prozessindustrie stehen geeignete Werkstoffe zur Verfügung.
- Für spezielle Anforderungen der Lebensmittelindustrie stehen geeignete Werkstoffe zur Verfügung.
- Abmessungen gemäß ISO 5597.
- Montage in geschlossene und hinterschnittene Einbauräume.

Anwendungsbereich

Dichtungen für Kolbenstangen in Hydraulikzylindern.

Betriebsdruck	≤ 315 bar
Betriebstemperatur	-30 °C bis +100 °C
Gleitgeschwindigkeit	≤ 0,5 m/s

Werkstoffe

Gummikörper:

- Standard: N3544, NBR-Compound (≈ 88 Shore A).
- für hohe Temperaturen: V3664, FKM-Compound (≈ 85 Shore A).

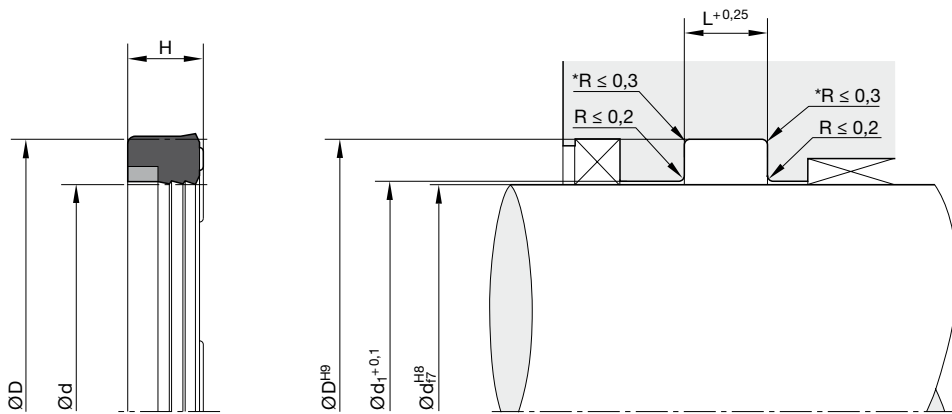
Gleitring: Polon® 062, modifiziertes PTFE + 60 % Bronze.

Einbauhinweise

Stangendichtungen Profil R3 werden am Außendurchmesser mit einem Übermaß gegenüber dem Nennmaß gefertigt. Damit erhält der Ring einen Festsitz im Einbauraum. Erst im eingebauten Zustand ergibt sich die für die Funktion wichtige Vorspannung am Dichtdurchmesser.

Der max. Spalt auf der druckabgewandten Seite des Dichtelementes beeinflusst wesentlich die Betriebsdauer.

Bei besonderen Betriebsbedingungen (spezifische Druckbelastung, Temperatur, Geschwindigkeit, Einsatz in Wasser, HFA-, HFB-Flüssigkeiten usw.) wenden Sie sich bitte an unsere Anwendungstechniker, die Werkstoff und Konstruktion auf Ihren speziellen Anwendungsfall abstimmen.

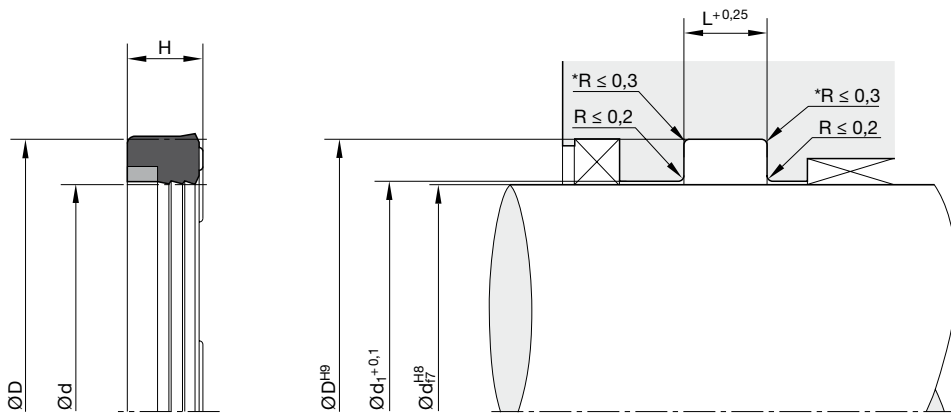


* Bei Ausführung nach ISO sind die dort angegebenen Radien zu verwenden.

Oberflächenbearbeitung, Einführschrägen und sonstige Einbaumaße siehe „Allgemeine Einbauhinweise“.

d	D	H	L	d ₁	ISO ¹⁾	Bestell-Nr.	d	D	H	L	d ₁	ISO ¹⁾	Bestell-Nr.
10	18	5,8	6,3	10,2	•	R3 0010 00252	36	44	8	9	36,3		R3 0043 00252
12	20	5,8	6,3	12,2	•	R3 0012 00252	36	46	7,5	8	36,3	•	R3 0044 00252
12	20	7	7,5	12,2		R3 0013 00252	36	46	10	11	36,3		R3 0045 00252
14	22	5,8	6,3	14,2	•	R3 0015 00252	36	51	11,5	12,5	36,3	•	R3 0047 00252
14	22	7	7,5	14,2		R3 0009 00252	40	48	7,5	8	40,4		R3 0540 00251
14	24	7,5	8	14,2	•	R3 0016 00252	40	50	7,5	8	40,4	•	R3 0040 00251
15	24	7	7,5	15,2		R3 0008 00252	40	50	10	11	40,4		R3 0050 00251
16	24	5,8	6,3	16,2	•	R3 0017 00252	40	55	10	11	40,4		R3 0006 00252
16	26	7,5	8	16,2	•	R3 0018 00252	42	54	10	11	42,4		R3 0037 00251
18	25	7	7,5	18,2		R3 0019 00252	45	53	5,8	6,3	45,4	•	R3 0076 00251
18	26	5,8	6,3	18,2	•	R3 0020 00252	45	53	8	9	45,4		R3 0073 00251
20	28	5,8	6,3	20,3	•	R3 0022 00252	45	55	7,5	8	45,4	•	R3 0053 00251
20	30	7,5	8	20,3	•	R3 0023 00252	45	55	10	11	45,4		R3 0054 00251
20	30	8	9	20,3		R3 0024 00252	45	60	11	12,5	45,4	•	R3 0055 00251
22	30	5,8	6,3	22,3	•	R3 0025 00252	50	60	7,5	8	50,4	•	R3 0056 00251
22	30	7	7,5	22,3		R3 0026 00252	50	62	10	11	50,4		R3 0057 00251
22	32	7,5	8	22,3	•	R3 0028 00252	50	65	10	11	50,4	•	R3 0007 00252
25	33	5,8	6,3	25,3	•	R3 0029 00252	50	65	11,5	12,5	50,4	•	R3 0058 00251
25	33	7	7,5	25,3		R3 0030 00252	52	68	12	13	52,4		R3 0052 00252
25	35	7,5	8	25,3	•	R3 0031 00252	55	63	7	7,5	55,4		R3 0064 00251
25	37	10	11	25,3		R3 0032 00252	56	68	10	11	56,4		R3 0077 00251
25	40	10	11	25,3		R3 0531 00252	56	71	12	12,5	56,4	•	R3 0059 00251
28	36	7	7,5	28,3		R3 0034 00252	56	76	15	16	56,4		R3 0060 00251
28	38	7,5	8	28,3	•	R3 0035 00252	60	68	8	9	60,4		R3 0066 00251
28	38	8	9	28,3		R3 0036 00252	60	70	7,5	8	60,4		R3 0067 00251
28	40	9	10	28,3		R3 0027 00252	60	72	10	11	60,4		R3 0061 00251
30	38	7	7,5	30,3		R3 0033 00252	60	75	12	13	60,4		R3 0065 00251
30	40	10	11	30,3		R3 0004 00252	60	80	16	17	60,4		R3 0071 00251
32	42	7,5	8	32,3	•	R3 0038 00252	63	78	11,5	12,5	63,4	•	R3 0062 00251
32	44	10	11	32,3		R3 0039 00252	70	82	10	11	70,4		R3 0068 00251
32	45	10	11	32,3		R3 0049 00252	70	85	12	12,5	70,4	•	R3 0069 00251
35	43	7	7,5	35,3		R3 0535 00252	70	90	15	16	70,4		R3 0070 00251
35	45	8,5	9,5	35,3		R3 0050 00252	80	92	10	11	80,4		R3 0079 00251
36	44	7	7,5	36,3		R3 0042 00252	80	95	12	12,5	80,4	•	R3 0080 00251

1) ISO 5597
Weitere Abmessungen auf Anfrage.



* Bei Ausführung nach ISO sind die dort angegebenen Radien zu verwenden.

Oberflächenbearbeitung, Einführschrägen und sonstige Einbaumaße siehe „Allgemeine Einbauhinweise“.

d	D	H	L	d ₁	ISO ¹⁾	Bestell-Nr.
90	105	12	12,5	90,4	•	R3 0090 00251
90	110	15	16	90,4	•	R3 0091 00251
100	115	12	13	100,4		R3 0100 00251
100	120	15	16	100,4	•	R3 0101 00251
100	125	19	20	100,4		R3 0102 00251
110	130	15	16	110,4	•	R3 0110 00251
125	145	15	16	125,4	•	R3 0125 00251
130	150	15	16	130,4		R3 0130 00251
140	160	15	16	140,4	•	R3 0140 00251
160	185	19	20	160,4	•	R3 0160 00251
180	205	19	20	180,4	•	R3 0180 00251
200	225	19	20	200,4	•	R3 0200 00251
280	310	23	25	280,4	•	R3 0280 00251
320	360	30	32	320,4	•	R3 0320 00252
360	400	30	32	360,4	•	R3 0360 00252

1) ISO 5597

Weitere Abmessungen auf Anfrage.



Die Ultrathan®-Stangendichtung Profil B3 ist ein Lippenring mit Festsitz am Außendurchmesser. Diese Dichtung wird dann verwendet, wenn die physikalischen Eigenschaften normaler oder gewebeverstärkter Elastomere nicht mehr ausreichen.

- Robustes Dichtungsprofil für härteste Betriebsbedingungen.
- Extremer Verschleißwiderstand.
- Erleichterte Montage.
- Unempfindlich gegen Druckspitzen.
- Hohe Extrusionsbeständigkeit.
- Ausgezeichnete Medienbeständigkeit bei geeigneter Werkstoffauswahl.
- Für spezielle Anforderungen der chemischen Prozessindustrie stehen geeignete Werkstoffe zur Verfügung.
- Für spezielle Anforderungen der Lebensmittelindustrie stehen geeignete Werkstoffe zur Verfügung.
- Abmessungen gemäß ISO 5597.
- Montage in geschlossene und hinterschnittene Einbauräume.
- Niedriger Druckverformungsrest.
- Zusätzliche Abmessungen aus spanender Herstellung kurzfristig lieferbar.

Anwendungsbereich

Vorwiegend für die Abdichtung von Kolbenstangen und Plungern unter erschwerten Bedingungen in der Mobil- und Stationärhydraulik. Die Abmessungsreihe orientiert sich in erster Linie nach den Einbauräumen und Durchmessern wie sie in den Normen ISO 5597 bzw. ISO 3320 festgelegt sind.

Betriebsdruck	≤ 400 bar
Betriebstemperatur	-35 °C bis +110 °C
Gleitgeschwindigkeit	≤ 0,5 m/s
Medien	Hydrauliköle auf Mineralölbasis

Werkstoffe

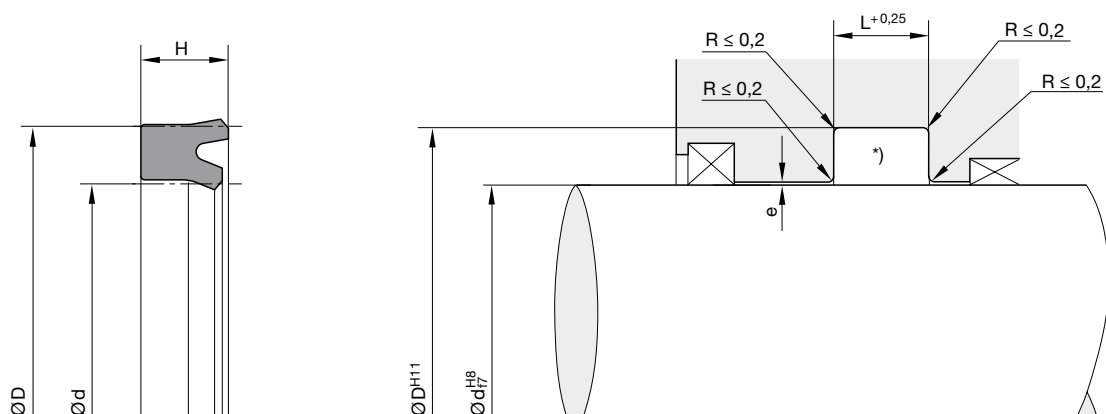
P5008 ist ein Parker-Werkstoff auf Basis Polyurethan mit einer Härte von ca. 93 Shore A. Er zeichnet sich gegenüber anderen handelsüblichen Polyurethan-Qualitäten besonders durch höhere Wärmebeständigkeit und niedrigere Compression-Set-Werte aus. Für wasserhaltige Medien empfehlen wir unseren hydrolysebeständigen Polyurethan-Werkstoff P5001.

Einbauhinweise

Die Dichtungen sollen in axialer Richtung Spiel haben (siehe Spalten H und L). Bei der Montage dürfen sie nicht über scharfe Kanten gezogen werden, damit die Dichtkante nicht beschädigt wird.

Normalerweise können diese Dichtungen in geschlossene Nuten eingeschnappt werden. Bei extremen Durchmesser-Verhältnissen und Profiltiefen sind Montagehilfen nötig. Konstruktionshinweise hierfür liefern wir auf Anfrage. Spaltmaße sind entsprechend Kapitel „Zulässige Spaltmaße“ anzulegen.

Bei besonderen Betriebsbedingungen (spezifische Druckbelastung, Temperatur, Geschwindigkeit, Einsatz in Wasser, HFA-, HFB-Flüssigkeiten usw.) wenden Sie sich bitte an unsere Anwendungstechniker, die Werkstoff und Konstruktion auf Ihren speziellen Anwendungsfall abstimmen.



* Bei Ausführung nach ISO sind die dort angegebenen Radien zu verwenden.
„e“ siehe Kapitel „Zulässige Spaltmaße“

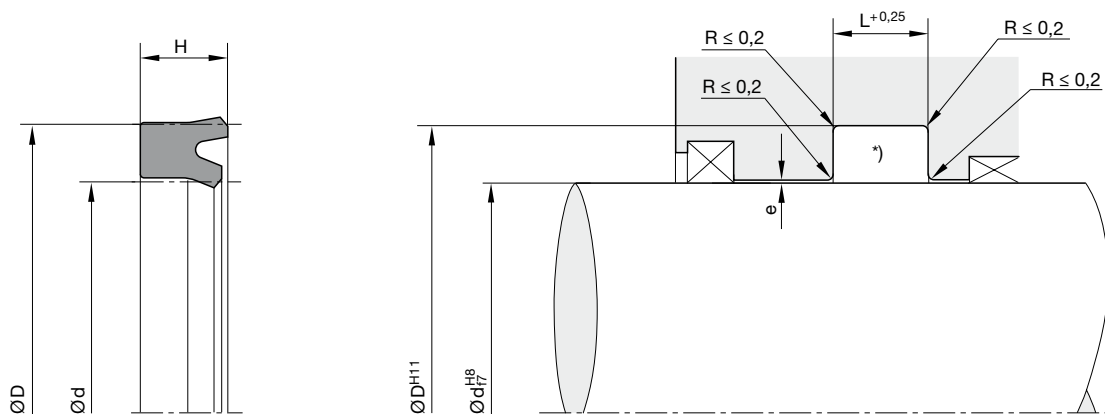
Oberflächenbearbeitung, Einführschrägen und sonstige Einbaumaße siehe „Allgemeine Einbauhinweise“.

d	D	H	L	ISO ¹⁾	ISO ²⁾	Bestell-Nr.	d	D	H	L	ISO ¹⁾	ISO ²⁾	Bestell-Nr.
4	12	6	7			B3 0412 P5008	22	29	5	5,6	•	•	B3 2229 P5008
6	13	5	5,6			B3 0613 P5008	22	30	5,7	6,3		•	B3 2230 P5008
6	14	5,7	6,3		•	B3 0614 P5008	22	32	7,3	8		•	B3 2232 P5008
8	14	5	5,6			B3 0814 P5008	25	32	6	7			B3 2525 P5008
8	16	5,7	6,3		•	B3 0816 P5008	25	33	5,7	6,3		•	B3 2532 P5008
9	14,5	5	5,6			B3 0914 P5008	25	33	6,5	7,3			B3 2533 P5008
9	16	5,7	6,3			B3 0916 P5008	25	33	8	9			B3 2534 P5008
10	14	3,7	4,2			B3 1015 P5008	25	35	7,3	8		•	B3 2535 P5008
10	16	4,5	5,2			B3 1016 P5008	25	40	10	11			B3 2537 P5008
10	17	5,7	6,3			B3 1017 P5008	25	40	11	12			B3 2539 P5008
10	18	5,7	6,3		•	B3 1018 P5008	28	36	5,7	6,3	•	•	B3 2836 P5008
12	19	5	5,6	•	•	B3 1211 P5008	28	36	8	9			B3 2837 P5008
12	20	5,7	6,3		•	B3 1212 P5008	28	38	7,3	8		•	B3 2038 P5008
12	22	7,3	8		•	B3 1222 P5008	28	38	10	11			B3 2838 P5008
14	21	5	5,6	•	•	B3 1421 P5008	28	43	11,4	12,5			B3 2843 P5008
14	22	7,3	8			B3 1422 P5008	30	38	5,7	6,3			B3 3003 P5008
14	24	7,3	8		•	B3 1424 P5008	30	38	8	9			B3 3002 P5008
14	24	8	9			B3 1425 P5008	30	40	7,3	8		•	B3 3040 P5008
14,28	20,7	3,5	3,9			B3 1428 P5008	30	40	10	11			B3 3005 P5008
15	25	6	6,7			B3 1515 P5008	30	45	10	11			B3 3015 P5008
15	25	8	9			B3 1525 P5008	32	40	6	7			B3 3206 P5008
16	22	5	5,6			B3 1620 P5008	32	40	6,7	7,5			B3 3240 P5008
16	24	5,7	6,3		•	B3 1624 P5008	32	42	7,3	8		•	B3 3242 P5008
16	26	7,3	8		•	B3 1626 P5008	32	42	10	11			B3 3243 P5008
18	24	5	5,6			B3 1824 P5008	32	45	10	11			B3 3245 P5008
18	25	5	5,6	•	•	B3 1826 P5008	32	47	10	11			B3 3020 P5008
18	26	5,7	6,3			B3 1825 P5008	34,9	47,6	9,9	11			B3 3490 P5008
18	28	7,3	8		•	B3 1827 P5008	35	43	6	6,7			B3 3506 P5008
18	28	8	9			B3 1828 P5008	35	45	7	8			B3 3544 P5008
19,05	25,4	6,35	7,14			B3 1905 P5008	35	45	10	11			B3 3545 P5008
20	26	5	5,6			B3 2026 P5008	36	44	5,7	6,3	•	•	B3 3644 P5008
20	28	5,7	6,3		•	B3 2028 P5008	36	46	7,3	8		•	B3 3646 P5008
20	30	7,3	8		•	B3 2030 P5008	38	50	10	11			B3 3800 P5008
22	28	5	5,6			B3 2225 P5008	38,1	50,8	9,53	10,3			B3 3801 P5008

1) Für Einbauträume gemäß ISO 5597 für ISO 6020-2-Zylinder.

2) Standardmaße für Einbauträume gemäß ISO 5597.

Weitere Abmessungen auf Anfrage.



* Bei Ausführung nach ISO sind die dort angegebenen Radien zu verwenden.

„e“ siehe Kapitel „Zulässige Spaltmaße“

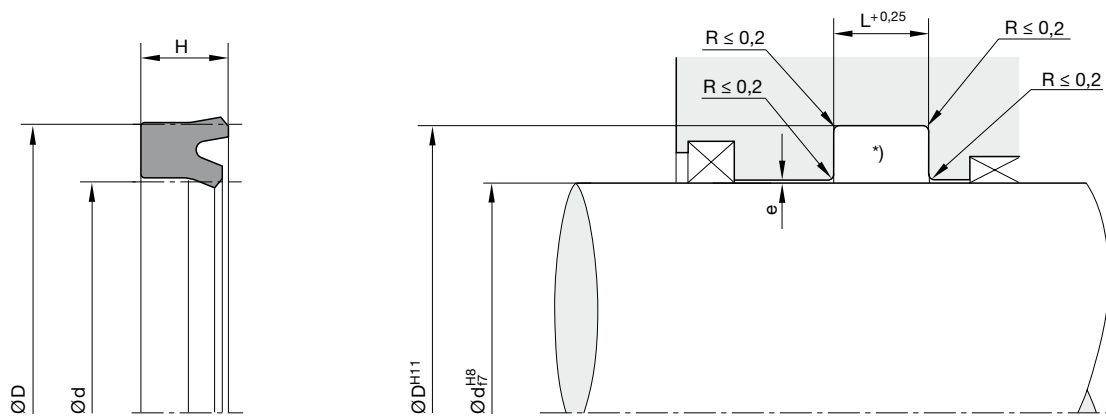
Oberflächenbearbeitung, Einführschrägen und sonstige Einbaumaße siehe „Allgemeine Einbauhinweise“.

d	D	H	L	ISO ¹⁾	ISO ²⁾	Bestell-Nr.	d	D	H	L	ISO ¹⁾	ISO ²⁾	Bestell-Nr.
40	48	5,7	6,3			B3 4002 P5008	60	70	10	11			B3 6070 P5008
40	48	8	9			B3 4003 P5008	60	75	10	11			B3 6074 P5008
40	50	7,3	8		•	B3 4004 P5008	60,33	73,03	9,53	10,3			B3 6033 P5008
40	50	8	9			B3 4006 P5008	63	73	6,5	7,3			B3 6372 P5008
40	50	10	11			B3 4005 P5008	63	73	12	13			B3 6373 P5008
41,22	50,8	8,3	9,1			B3 4022 P5008	63	75	10	11			B3 6375 P5008
42	52	7,3	8			B3 5242 P5008	63	78	10	11			B3 6377 P5008
42,25	52	9,5	10,5			B3 4043 P5008	63	78	11,4	12,5		•	B3 6378 P5008
45	53	5,6	6,3	•	•	B3 4050 P5008	63,5	76,2	9,53	10,3			B3 6064 P5008
45	53	8	9			B3 4502 P5008	65	73	8	9			B3 6502 P5008
45	53	10	11			B3 4553 P5008	65	75	7	8			B3 6076 P5008
45	55	5,8	6,5			B3 4554 P5008	65	75	12	13			B3 6075 P5008
45	55	7,3	8		•	B3 4555 P5008	65	78	10	11			B3 065C P5008
45	55	10	11			B3 4556 P5008	65	80	12	13			B3 6504 P5008
45	57	9	10			B3 4557 P5008	69,8	82,6	9,75	10,5			B3 6980 P5008
45	60	11,4	12,5		•	B3 4560 P5008	70	78	8	9			B3 7070 P5008
50	58	8	9			B3 5002 P5008	70	80	6,5	7,5			B3 7079 P5008
50	60	7,3	8		•	B3 5004 P5008	70	80	7	7,8			B3 7078 P5008
50	60	10	11			B3 5006 P5008	70	80	12	13			B3 7080 P5008
50	63	10	11			B3 050L P5008	70	82	8,7	9,7			B3 7082 P5008
50	65	11,4	12,5		•	B3 5065 P5008	70	85	11,4	12,5		•	B3 7085 P5008
50	70	14	15,5			B3 5067 P5008	75	85	7	8			B3 7585 P5008
50,8	63,5	9,5	10,3			B3 5008 P5008	75	85	12	13			B3 7586 P5008
55	63	8	9			B3 5555 P5008	75	88	10	11			B3 7588 P5008
55	65	7,3	8			B3 5563 P5008	75	90	10	11			B3 7590 P5008
55	65	10	11			B3 5565 P5008	75	90	12	13			B3 7591 P5008
55	65	12	13			B3 5570 P5008	76	88	6	7			B3 076A P5008
55	70	10	11			B3 5070 P5008	76,2	88,9	9,53	10,3			B3 7620 P5008
56	66	6,5	7,5	•	•	B3 5666 P5008	78	86	8,5	9,5			B3 7800 P5008
56	71	8,6	9,5			B3 5668 P5008	80	90	7	8			B3 8088 P5008
56	71	11,4	12,5		•	B3 5671 P5008	80	90	10	11			B3 8089 P5008
57,15	69,85	9,53	10,3			B3 5077 P5008	80	90	12	13			B3 8090 P5008
58	68	7,3	8			B3 5868 P5008	80	95	10	11			B3 8093 P5008
60	68	8	9			B3 6068 P5008	80	95	11,4	12,5		•	B3 8094 P5008

1) Für Einbauträume gemäß ISO 5597 für ISO 6020-2-Zylinder.

2) Standardmaße für Einbauträume gemäß ISO 5597.

Weitere Abmessungen auf Anfrage.



* Bei Ausführung nach ISO sind die dort angegebenen Radien zu verwenden.
„e“ siehe Kapitel „Zulässige Spaltmaße“

Oberflächenbearbeitung, Einführschrägen und sonstige Einbaumaße siehe „Allgemeine Einbauhinweise“.

d	D	H	L	ISO ¹⁾	ISO ²⁾	Bestell-Nr.	d	D	H	L	ISO ¹⁾	ISO ²⁾	Bestell-Nr.
80	100	12	13			B3 8099 P5008	125,1	140,5	9,8	10,9			B3 C224 P5008
80	105	12	13			B3 085C P5008	130	150	12	13			B3 D049 P5008
85	100	9	10			B3 8509 P5008	130	150	15	16			B3 D050 P5008
85	100	12	13			B3 8510 P5008	139,7	155,58	9,53	10,3			B3 D097 P5008
85	105	12	13			B3 8505 P5008	140	150	6	7			B3 140E P5008
88,9	101,6	9,53	10,3			B3 8889 P5008	140	155	9,6	10,6	•	•	B3 E055 P5008
90	100	6,5	7,5	•	•	B3 9001 P5008	140	160	14,5	16		•	B3 E060 P5008
90	102	9	10			B3 9002 P5008	145	165	14,5	16			B3 E065 P5008
90	105	9	10			B3 9004 P5008	150	170	15	16			B3 F070 P5008
90	105	11,4	12,5			B3 9006 P5008	152,4	171,45	12,7	13,49			B3 F072 P5008
90	105	11,4	12,5		•	B3 9005 P5008	160	180	15	16			B3 G080 P5008
90	110	12	13			B3 9009 P5008	160	185	18,2	20		•	B3 G085 P5008
90	110	14,5	16			B3 9010 P5008	170	200	18,2	20			B3 H020 P5008
92	105	9,5	10,6			B3 9210 P5008	180	200	15	16			B3 J020 P5008
95	110	9	10			B3 9505 P5008	180	205	18,2	20		•	B3 J005 P5008
95	110	10	11			B3 095B P5008	190	210	15	16			B3 K005 P5008
95	115	12	13			B3 095C P5008	200	220	12	13			B3 200A P5008
100	115	9	10			B3 A015 P5008	200	225	18,2	20		•	B3 L025 P5008
100	120	11,5	12,5			B3 A018 P5008	200	230	18	19			B3 L030 P5008
100	120	14,5	16		•	B3 A020 P5008	210	230	15	16			B3 L110 P5008
101,6	117,48	9,53	10,3			B3 A060 P5008	220	250	22,7	25		•	B3 M050 P5008
105	120	10	11			B3 A503 P5008	225	250	18	19			B3 M070 P5008
105	120	11,4	12,5			B3 A511 P5008	250	280	22,7	25		•	B3 N580 P5008
105	125	14,5	16			B3 A505 P5008	280	300	15	16			B3 P005 P5008
110	125	9	10			B3 B024 P5008	280	310	22,7	25		•	B3 P010 P5008
110	125	9,6	10,6	•	•	B3 B025 P5008	390	420	22,7	25			B3 Q420 P5008
110	130	12	13			B3 B029 P5008							
110	130	14,5	16		•	B3 B030 P5008							
114,3	130,18	9,53	10,3			B3 B044 P5008							
115	135	11,5	12,5			B3 B052 P5008							
120	135	14,5	16			B3 C017 P5008							
120	140	15	16			B3 C040 P5008							
125	145	12	13			B3 C244 P5008							
125	145	14,5	16		•	B3 C245 P5008							

1) Für Einbauträume gemäß ISO 5597 für ISO 6020-2-Zylinder.

2) Standardmaße für Einbauträume gemäß ISO 5597.

Weitere Abmessungen auf Anfrage.



Die Ultrathan®-Stangendichtung Profil BS ist ein Lippenring mit Festsitz am Außendurchmesser und einer sekundären Dichtlippe. Durch diese zusätzliche Lippe ergibt sich unter der Dichtung ein größeres Schmierfilangeböt. Dadurch werden Trockenlauf sowie erhöhter Verschleiß weitgehend verhindert und eine längere Betriebsdauer erreicht. Bei bestimmten Betriebsbedingungen konnte in der Vergangenheit eine vertretbare Dichtheit nur mit zwei hintereinander angeordneten Dichtungen erreicht werden. Diese teure Tandem-Anordnung kann durch eine Stangendichtung BS in vielen Fällen ersetzt werden.

Für Teleskopzylinder empfehlen wir die Variante mit 4 mm Profildbreite.

- Ausgezeichnete Dichtwirkung durch lange Anlagefläche und mehrere Dichtlippen.
- Außergewöhnlich hohe statische und dynamische Dichtheit.
- Bessere Dichtwirkung im drucklosen Zustand.
- Das Eindringen von Luft in das System wird weitgehend verhindert.
- Robustes Dichtungsprofil für härteste Betriebsbedingungen.
- Extremer Verschleißwiderstand.
- Erleichterte Montage.
- Unempfindlich gegen Druckspitzen.
- Verbesserte Schmierung durch Depot von Druckmedium im dynamischen Kontaktbereich.
- Hohe Extrusionsbeständigkeit.
- Ausgezeichnete Medienbeständigkeit bei geeigneter Werkstoffauswahl.
- Für spezielle Anforderungen der chemischen Prozessindustrie stehen geeignete Werkstoffe zur Verfügung.
- Für spezielle Anforderungen der Lebensmittelindustrie stehen geeignete Werkstoffe zur Verfügung.
- Abmessungen gemäß ISO 5597.
- Kurze radiale Einbautiefe.
- Montage in geschlossene und hinterschnittene Einbauräume.
- Zusätzliche Abmessungen aus spanender Herstellung kurzfristig lieferbar.

Anwendungsbereich

Vorwiegend für die Abdichtung von Kolbenstangen und Plungern unter erschwerten Bedingungen in der Mobil- und Stationärhydraulik. Die Abmessungsreihe orientiert sich in erster Linie nach den Einbauräumen und Durchmessern wie sie in den Normen ISO 5597 bzw. ISO 3320 festgelegt sind.

Betriebsdruck	≤ 400 bar
Betriebstemperatur	-35 °C bis +110 °C
Gleitgeschwindigkeit	≤ 0,5 m/s
Medien	Hydrauliköle auf Mineralölbasis

Werkstoffe

P5008 ist ein Parker-Werkstoff auf Basis Polyurethan mit einer Härte von ca. 93 Shore A. Er zeichnet sich gegenüber anderen handelsüblichen Polyurethan-Qualitäten besonders durch höhere Wärmebeständigkeit und niedrigere Compression-Set-Werte aus.

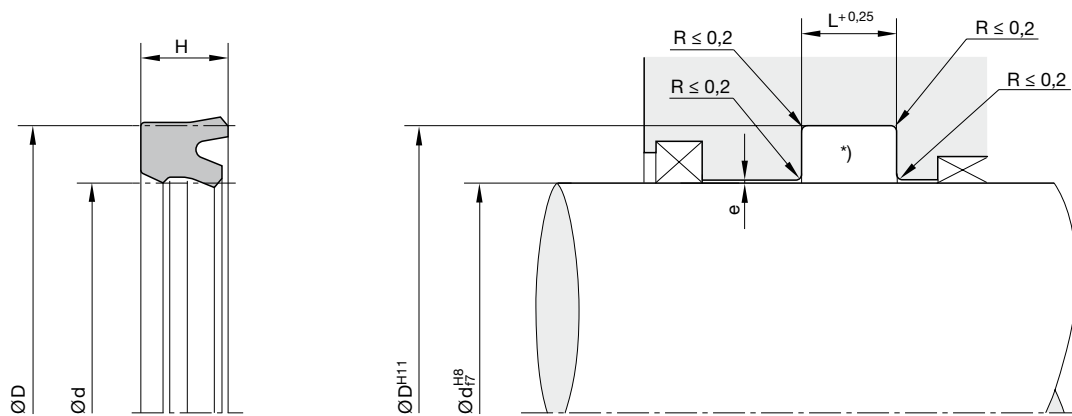
Für wasserhaltige Medien empfehlen wir unseren hydrolysebeständigen Polyurethan-Werkstoff P5001.

Einbauhinweise

Die Dichtungen sollen in axialer Richtung Spiel haben (siehe Spalten H und L). Bei der Montage dürfen sie nicht über scharfe Kanten gezogen werden, damit die Dichtkante nicht beschädigt wird.

Normalerweise können diese Dichtungen in geschlossene Nuten eingeschnappt werden. Bei extremen Durchmesserhältnissen und Profildbreiten sind Montagehilfen nötig. Konstruktionshinweise hierfür liefern wir auf Anfrage. Spaltmaße sind entsprechend Kapitel „Zulässige Spaltmaße“ ausulegen.

Bei besonderen Betriebsbedingungen (spezifische Druckbelastung, Temperatur, Geschwindigkeit, Einsatz in Wasser, HFA-, HFB-Flüssigkeiten usw.) wenden Sie sich bitte an unsere Anwendungstechniker, die Werkstoff und Konstruktion auf Ihren speziellen Anwendungsfall abstimmen.



* Bei Ausführung nach ISO sind die dort angegebenen Radien zu verwenden.
„e“ siehe Kapitel „Zulässige Spaltmaße“

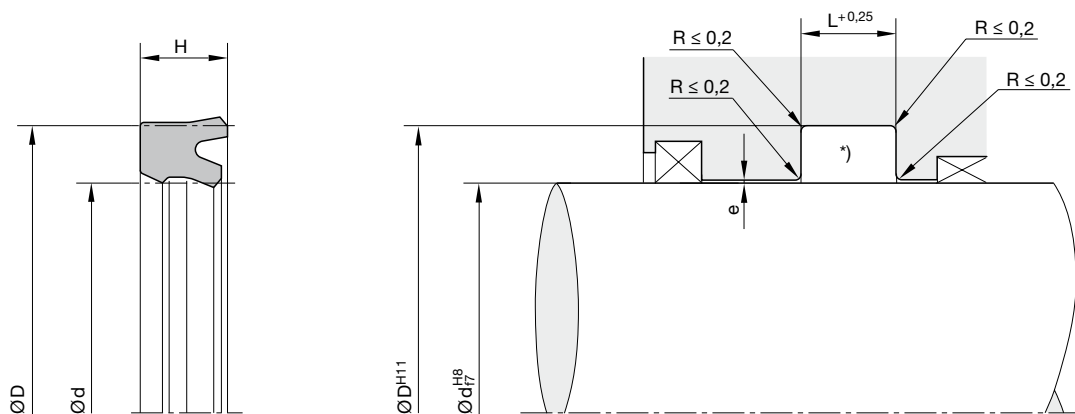
Oberflächenbearbeitung, Einführschrägen und sonstige Einbaumaße siehe „Allgemeine Einbauhinweise“.

d	D	H	L	ISO ¹⁾	ISO ²⁾	Bestell-Nr.	d	D	H	L	ISO ¹⁾	ISO ²⁾	Bestell-Nr.
8	16	5,7	6,3		•	BS 0816 P5008	40	52	8	9			BS 4008 P5008
9	16	5,7	6,3			BS 0916 P5008	40	55	11,4	12,5		•	BS 4007 P5008
10	16	4,5	5,3			BS 1016 P5008	43	53	7,3	8			BS 4051 P5008
10	17	5,7	6,3			BS 1017 P5008	45	53	5,6	6,3	•	•	BS 4553 P5008
10	18	5,7	6,3		•	BS 1018 P5008	45	55	7,3	8		•	BS 4555 P5008
12,7	19,05	4,5	5,3			BS 1270 P5008	45	55	10	11			BS 4556 P5008
14	20	5,7	6,3			BS 1420 P5008	45	57,7	9,6	10,5			BS 4557 P5008
14	22	5,7	6,3		•	BS 1422 P5008	45	60	10,5	11,5			BS 4562 P5008
14	24	7,3	8		•	BS 1424 P5008	45	60	11,4	12,5		•	BS 4561 P5008
16	24	5,8	6,3		•	BS 1624 P5008	46	56	10	11			BS 4605 P5008
16	26	7,3	8		•	BS 1626 P5008	48	56	11,5	12,5			BS 4856 P5008
18	28	7,3	8		•	BS 1827 P5008	50	60	7,3	8		•	BS 5004 P5008
20	30	7,3	8		•	BS 2030 P5008	50	60	10	11			BS 5006 P5008
22	32	7,3	8		•	BS 2232 P5008	50	62,7	9,6	10,5			BS 5062 P5008
25	33	6,5	7,3			BS 2533 P5008	50	65	10	11			BS 5064 P5008
25	35	7,3	8		•	BS 2535 P5008	50	65	11,4	12,5		•	BS 5065 P5008
26	36	10	11			BS 2605 P5008	50,8	63,5	9,5	10,3			BS 5085 P5008
28	36	7	7,5			BS 2836 P5008	52	62	10	11			BS 5203 P5008
28	38	7,3	8		•	BS 2838 P5008	55	65	10	11			BS 5564 P5008
30	40	10	11			BS 3005 P5008	55	65	11	12			BS 5565 P5008
30	45	10	11			BS 3030 P5008	55	67	10	11			BS 5567 P5008
32	42	7,3	8		•	BS 3242 P5008	56	71	11,4	12,5		•	BS 5609 P5008
32	42	10	11			BS 3243 P5008	58	66	11,5	12,5			BS 5866 P5008
32	45	10	11			BS 3245 P5008	60	68	13	14			BS 6068 P5008
35	45	10	11			BS 3545 P5008	60	70	7,5	8,5			BS 6069 P5008
35	50	10	11			BS 3550 P5008	60	70	10	11			BS 6070 P5008
36	46	7,3	8		•	BS 3646 P5008	60	75	10	11			BS 6074 P5008
36	48	10	11			BS 3649 P5008	63	71	8	9			BS 6371 P5008
36	51	10	11			BS 3651 P5008	63	78	10	11			BS 6377 P5008
37	47	10	11			BS 3747 P5008	63	78	11,4	12,5		•	BS 6378 P5008
40	48	11,5	12,5			BS 4004 P5008	65	73	11,5	12,5			BS 6573 P5008
40	49,52	9,6	10,5			BS 4049 P5008	65	75	12	13			BS 6075 P5008
40	50	10	11			BS 4005 P5008	65	85	11,4	12,5			BS 6578 P5008
40	52	7,4	8			BS 5608 P5008	68	78	12	13			BS 6805 P5008

1) Für Einbauträume gemäß ISO 5597 für ISO 6020-2-Zylinder.

2) Standardmaße für Einbauträume gemäß ISO 5597.

Weitere Abmessungen auf Anfrage.



* Bei Ausführung nach ISO sind die dort angegebenen Radien zu verwenden.
„e“ siehe Kapitel „Zulässige Spaltmaße“

Oberflächenbearbeitung, Einführschrägen und sonstige Einbaumaße siehe „Allgemeine Einbauhinweise“.

d	D	H	L	ISO ¹⁾	ISO ²⁾	Bestell-Nr.	d	D	H	L	ISO ¹⁾	ISO ²⁾	Bestell-Nr.
70	80	12	13			BS 7080 P5008	128	136	9,1	10			BS C836 P5008
70	85	10	11			BS 7084 P5008	128	140	9,1	10			BS C840 P5008
70	85	11,4	12,5		•	BS 7085 P5008	130	145	12	13			BS D045 P5008
74	82	11,5	12,5			BS 7482 P5008	140	160	14,5	16		•	BS E060 P5008
75	85	11,5	12,5			BS 7585 P5008	143	151	13	14			BS E305 P5008
75	88	10	11			BS 7588 P5008	145	153	11,5	12,5			BS E050 P5008
75	90	10	11			BS 7590 P5008	150	170	15	16			BS F070 P5008
77	87	11,5	12,5			BS 7787 P5008	152	160	9,1	10			BS F252 P5008
78	86	11,5	12,5			BS 7804 P5008	152	164	9,1	10			BS F264 P5008
80	88	11,5	12,5			BS 8088 P5008	160	185	18,2	20		•	BS G085 P5008
80	90	12	13			BS 8090 P5008	167	175	11,5	12,5			BS G704 P5008
80	95	11,4	12,5		•	BS 8095 P5008	167	176	11,5	12,5			BS G705 P5008
80	100	12	13			BS 8099 P5008	170	200	18	19			BS H020 P5008
81	89	11,5	12,5			BS 8150 P5008	171	179	13	14			BS H105 P5008
82,55	95,25	9,53	10,3			BS 8255 P5008	176	186	12	13			BS H160 P5008
85	93	11,5	12,5			BS 8593 P5008	177,7	195	9,73	11,3			BS H169 P5008
85	100	12	13			BS 8510 P5008	180	188	9,1	10			BS J080 P5008
90	98	11,5	12,5			BS 9098 P5008	180	188	11,5	12,5			BS J088 P5008
90	105	11,4	12,5		•	BS 9005 P5008	180	192	9,1	10			BS J092 P5008
92	107	11,4	12,5			BS 9203 P5008	193	201	11,5	12,5			BS K003 P5008
95	115	12	13			BS 9515 P5008	200	211	12	13			BS L005 P5008
97	105	13	14			BS 9705 P5008	200	225	18,2	20		•	BS L025 P5008
100	108	12	13			BS A008 P5008	209,55	226,77	9,73	11,3			BS L008 P5008
100	120	12	13			BS A019 P5008	212	220	9,1	10			BS L012 P5008
100	120	14,5	16		•	BS A020 P5008	212	224	9,1	10			BS L024 P5008
105	113	11,5	12,5			BS A513 P5008	220	228	11,5	12,5			BS M028 P5008
105	117	9,1	10			BS A517 P5008	220	250	22,7	25		•	BS M050 P5008
107	115	11,5	12,5			BS A715 P5008	223	231	11,5	12,5			BS M060 P5008
110	125	14,5	16			BS B025 P5008	228,5	246	9	10			BS M085 P5008
110	130	14,5	16		•	BS B030 P5008	230	260	22,7	25			BS M110 P5008
118	126	13	14			BS B805 P5008	250	280	22,7	25		•	BS N580 P5008
120	128	11,5	12,5			BS C028 P5008	266,7	284	9,73	11,3			BS O005 P5008
120	130	14	15			BS C030 P5008	280	310	18	19			BS P008 P5008
125	133	11,5	12,5			BS C233 P5008							

1) Für Einbauräume gemäß ISO 5597 für ISO 6020-2-Zylinder.

2) Standardmaße für Einbauräume gemäß ISO 5597.

Weitere Abmessungen auf Anfrage.



Der einfachwirkende Stangendichtsatz Profil OD besteht aus einem PTFE-Stangendichtring und einem Elastomer-O-Ring als Vorspannelement. Der asymmetrische Querschnitt des Dichtringes ist für optimale Schleppölrückförderung während des Hubs in beiden Richtungen ausgelegt. Die optimale Dichtwirkung wird durch den Einbau in Tandem-Anordnung in Verbindung mit einem Doppelabstreifring erreicht.

Profil OD eignet sich besonders für Kolbenstangen in Steuerzylindern, servo-gesteuerten Anlagen, Werkzeugmaschinen und Schnellschließzylindern. Auch in der Automobilindustrie (z.B. in Stoßdämpfern) und der Prozessindustrie wird der Dichtsatz erfolgreich eingesetzt.

Aufgrund der Werkstoffkombination des Gleittrings (PTFE) und des O-Rings (Elastomer) ist dieses Produkt für vielfältige Anwendungen geeignet, insbesondere für aggressive Medien und/oder hohe Temperaturen. Für individuelle Anwendungsprofile steht eine umfangreiche Auswahl von Werkstoffen zur Verfügung.

- Gute Dichtwirkung bei kleinsten Einbauverhältnissen.
- Ausgezeichneter Verschleißwiderstand.
- Geringe Losbrech- und Gleitreibung und keine Neigung zum Ruckgleiten (Stick-Slip), wodurch auch bei niedrigen Geschwindigkeiten eine gleichmäßige Bewegung gewährleistet ist.
- Gute Energieeffizienz durch geringe Reibung.
- Unempfindlich gegen Druckspitzen.
- Hohe Temperaturbeständigkeit bei geeigneter Werkstoffauswahl des O-Rings.
- Hohe Extrusionsbeständigkeit.
- Anpassbar an nahezu alle Medien dank hoher chemischer Beständigkeit des Dichtringes und großer O-Ring-Werkstoffauswahl.
- Abmessungen gemäß ISO 7425-2.
- Auch in doppeltwirkender Ausführung lieferbar.
- Kurze axiale Einbaulänge.
- Montage in geschlossene und hinterschnittene Einbauräume.
- Verfügbar in Durchmessern von 4 bis 3000 mm.
- Zusätzliche Abmessungen aus spanender Herstellung kurzfristig lieferbar.

Anwendungsbereich

Betriebsdruck	≤ 400 bar
bei reduziertem Extrusionsspalt (H7/f7) und großen Querschnitten	≤ 600 bar
Betriebstemperatur	-30 °C bis +100 °C ¹⁾
Gleitgeschwindigkeit	≤ 4 m/s

¹⁾ Bei Abweichungen von der Standardtemperatur bitten wir, den entsprechenden O-Ring-Werkstoff auszuwählen.

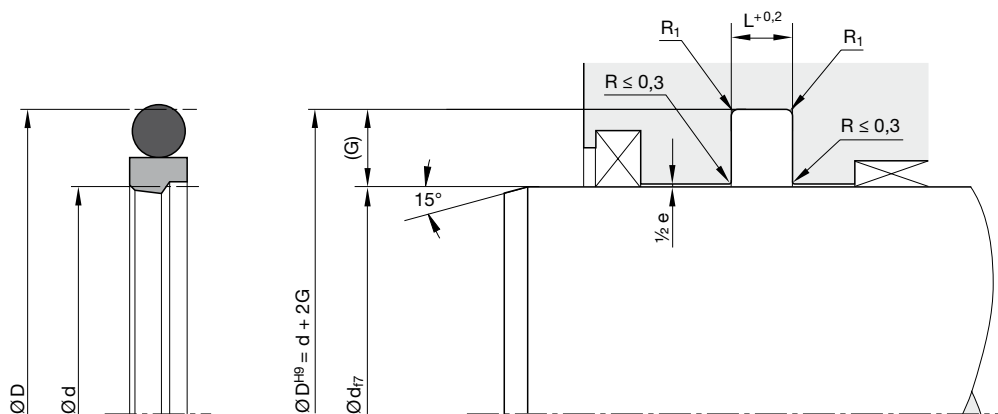
Werkstoffe

Dichtring: Polon® 052, modifiziertes PTFE + 40 % Bronze.
O-Ring: N0674, NBR-Elastomer mit ca. 70 Shore A.

Einbauhinweise

Für Durchmesser < 30 mm sind offene Einbauräume erforderlich.

Bei besonderen Betriebsbedingungen (spezifische Druckbelastung, Temperatur, Geschwindigkeit, Einsatz in Wasser, HFA-, HFB-Flüssigkeiten usw.) wenden Sie sich bitte an unsere Anwendungstechniker, die Werkstoff und Konstruktion auf Ihren speziellen Anwendungsfall abstimmen.

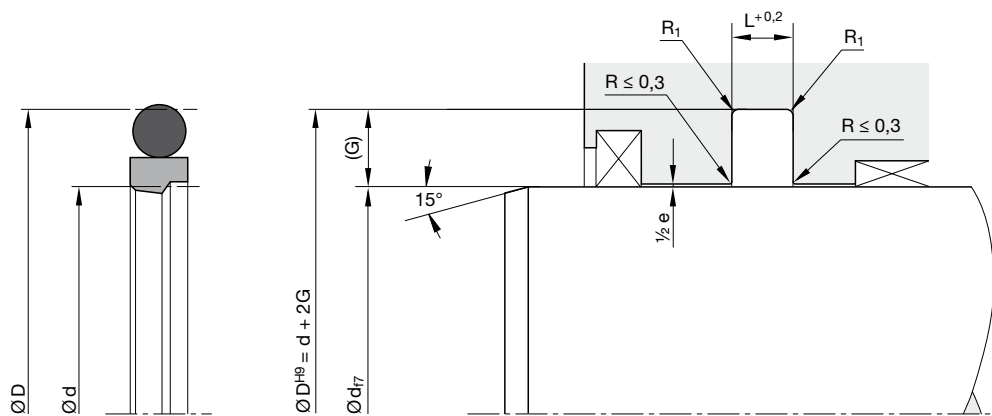


Oberflächenbearbeitung, Einführschrägen und sonstige Einbaumaße siehe „Allgemeine Einbauhinweise“.

Maße der Einbauträume

Serien-Nr.	Querschnitt	O-Ring Schnur-Ø (mm)	Empfohlener Stangen-Ø-Bereich d (mm)		Nutbreite L (mm)	Nuttiefe G (mm)	Spalt max. 0–200 bar e (mm)	Spalt max. 200–400 bar e (mm)	Radius max. R ₁ (mm)	ISO ¹⁾
			≥	<						
00170	A	1,78	4	17	2,2	2,45	0,6 - 0,4	0,4 - 0,2	0,5	
00170	B	2,62	8	27	3,2	3,65	0,8 - 0,5	0,5 - 0,3	0,5	
00170	C	3,53	19	60	4,2	5,35	0,8 - 0,5	0,5 - 0,3	0,5	
00170	D	5,33	38	200	6,3	7,55	1,0 - 0,6	0,6 - 0,4	0,9	
00170	E	6,99	200	256	8,1	10,25	1,0 - 0,6	0,6 - 0,4	0,9	
00170	F	6,99	256	670	8,1	12,00	1,2 - 0,7	0,7 - 0,5	0,9	
00170	G	8,40	650	1000	9,5	13,65	1,4 - 0,8	0,8 - 0,6	0,9	
00170	H	12,00	1000	-	13,8	19,00	1,4 - 0,8	0,8 - 0,6	0,9	
00170	K	1,78	4	8	2,2	2,50	0,6 - 0,4	0,4 - 0,2	0,5	•
00170	L	2,62	8	19	3,2	3,75	0,8 - 0,5	0,5 - 0,3	0,5	•
00170	M	3,53	19	38	4,2	5,50	0,8 - 0,5	0,5 - 0,3	0,5	•
00170	N	5,33	38	200	6,3	7,75	1,0 - 0,6	0,6 - 0,4	0,9	•
00170	O	6,99	200	256	8,1	10,50	1,0 - 0,6	0,6 - 0,4	0,9	•
00170	P	6,99	256	650	8,1	12,25	1,2 - 0,7	0,7 - 0,5	0,9	•

1) Maße der Einbauträume nach ISO7425-2



Oberflächenbearbeitung, Einführschrägen und sonstige Einbaumaße siehe „Allgemeine Einbauhinweise“.

Bestellbeispiel

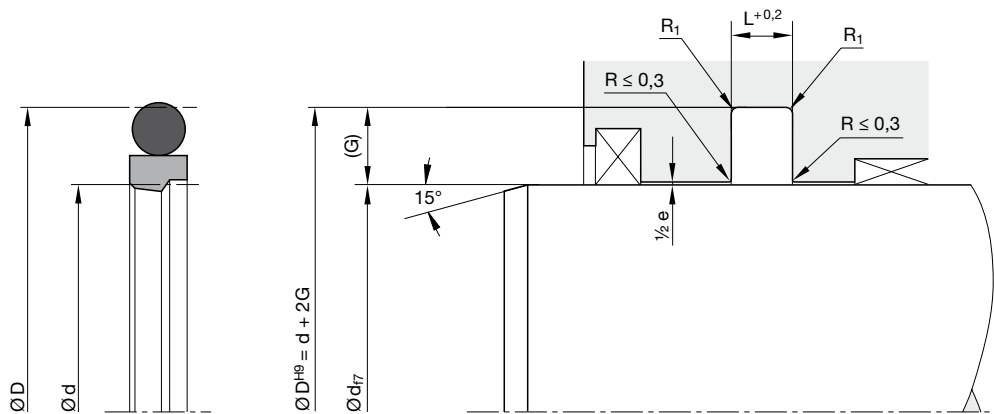
Stangendurchmesser 40 mm

OD 0400 052 00171 D (40,0 x 55,1 x 6,3)

OD	Profil		
0400	Stangendurchmesser x 10		
052	Werkstoff		
00171	Serien-Nr. / Werkstoffcode O-Ring		
	00170	ohne O-Ring	
	00171	N0674 (NBR)	70 \pm 5 Shore A -30 / +110 °C
	00172	V0747 (FKM)	75 \pm 5 Shore A -25 / +200 °C
	00173	N0756 (NBR)	75 \pm 5 Shore A -50 / +110 °C
	00174	E0540 (EPDM)	80 \pm 5 Shore A -40 / +150 °C
	00175	N3578 (NBR)	75 \pm 5 Shore A -30 / +110 °C
	00176	N0552 (NBR)	90 \pm 5 Shore A -30 / +100 °C
D	Querschnitt		

Bitte beachten Sie:

Für bestimmte Anwendungen ist es empfehlenswert, einen vom Standard abweichenden Querschnitt – reduziert oder verstärkt – einzusetzen. Ersetzen Sie in diesen Fällen den Standard- (im Beispiel: „D“) durch den gewünschten Querschnitts-Code (zum Beispiel „C“ oder „E“).

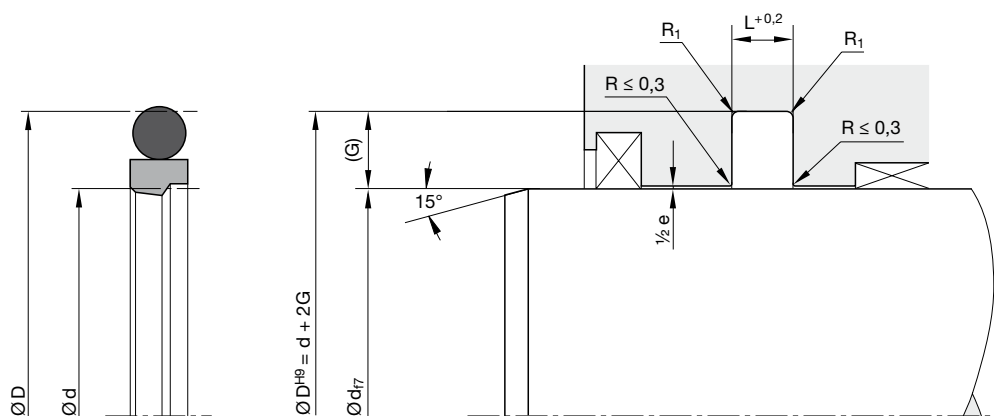


Oberflächenbearbeitung, Einführschrägen und sonstige Einbaumaße siehe „Allgemeine Einbauhinweise“.

Standardabmessungen

Abm.	Einbauraum			O-Ring			ISO ¹⁾	Abm.	Einbauraum			O-Ring			ISO ¹⁾
	Ø d (mm)	Ø D (mm)	L (mm)	Nr.	CS (mm)	ID (mm)			Ø d (mm)	Ø D (mm)	L (mm)	Nr.	CS (mm)	ID (mm)	
0040	4	8,9	2,2	2-010	1,78	6,07		0350	35	45,7	4,2	2-222	3,53	37,69	
0050	5	9,9	2,2	2-010	1,78	6,07		0360	36	47,0	4,2	2-223	3,53	40,87	•
0060	6	11,0	2,2	2-011	1,78	7,65	•	0380	38	53,1	6,3	2-327	5,33	43,82	
0070	7	11,9	2,2	2-012	1,78	9,25		0400	40	51,0	4,2	2-224	3,53	44,04	•
0080	8	13,0	2,2	2-012	1,78	9,25	•	0400	40	55,1	6,3	2-328	5,33	46,99	
0080	8	15,3	3,2	2-111	2,62	10,77		0420	42	57,1	6,3	2-328	5,33	46,99	
0100	10	15,0	2,2	2-013	1,78	10,82	•	0450	45	56,0	4,2	2-226	3,53	50,39	•
0100	10	17,3	3,2	2-112	2,62	12,37		0450	45	60,1	6,3	2-329	5,33	50,17	
0120	12	17,0	2,2	2-015	1,78	14,00	•	0480	48	63,1	6,3	2-330	5,33	53,34	
0120	12	19,3	3,2	2-114	2,62	15,54		0500	50	61,0	4,2	2-227	3,53	53,57	•
0120	12	19,5	3,2	2-114	2,62	15,54	•	0500	50	65,1	6,3	2-331	5,33	56,52	
0140	14	19,0	2,2	2-016	1,78	15,60	•	0520	52	67,1	6,3	2-331	5,33	56,52	
0140	14	21,5	3,2	2-115	2,62	17,12	•	0550	55	70,1	6,3	2-332	5,33	59,69	
0150	15	22,3	3,2	2-116	2,62	18,72		0560	56	67,0	4,2	2-229	3,53	59,92	•
0160	16	23,5	3,2	2-116	2,62	18,72	•	0560	56	71,5	6,3	2-332	5,33	59,69	•
0180	18	25,3	3,2	2-117	2,62	20,29		0580	58	73,1	6,3	2-333	5,33	62,87	
0180	18	25,5	3,2	2-117	2,62	20,29	•	0600	60	75,1	6,3	2-334	5,33	66,04	
0200	20	27,5	3,2	2-118	2,62	21,89	•	0630	63	74,0	4,2	2-231	3,53	66,27	•
0200	20	30,7	4,2	2-214	3,53	24,99		0630	63	78,5	6,3	2-335	5,33	69,22	•
0200	20	31,0	4,2	2-214	3,53	24,99	•	0650	65	80,1	6,3	2-335	5,33	69,22	
0220	22	29,5	3,2	2-120	2,62	25,07	•	0700	70	85,1	6,3	2-337	5,33	75,57	
0220	22	32,7	4,2	2-215	3,53	26,57		0700	70	85,5	6,3	2-337	5,33	75,57	•
0220	22	33,0	4,2	2-215	3,53	26,57	•	0750	75	90,1	6,3	2-339	5,33	81,92	
0250	25	32,5	3,2	2-122	2,62	26,24	•	0800	80	95,1	6,3	2-340	5,33	85,09	
0250	25	35,7	4,2	2-217	3,53	29,32		0800	80	95,5	6,3	2-340	5,33	85,09	•
0250	25	36,0	4,2	2-217	3,53	29,32	•	0850	85	100,1	6,3	2-342	5,33	91,44	
0260	26	36,7	4,2	2-218	3,53	31,34		0900	90	105,1	6,3	2-343	5,33	94,62	
0280	28	38,7	4,2	2-219	3,53	32,92		0900	90	105,5	6,3	2-343	5,33	94,62	•
0280	28	39,0	4,2	2-219	3,53	32,92	•	0950	95	110,1	6,3	2-345	5,33	100,97	
0300	30	40,7	4,2	2-220	3,53	34,52		1000	100	115,1	6,3	2-346	5,33	104,14	
0320	32	42,7	4,2	2-221	3,53	36,09		1000	100	115,5	6,3	2-346	5,33	104,14	•
0320	32	43,0	4,2	2-221	3,53	36,09	•	1100	110	125,1	6,3	2-350	5,33	116,84	

1) ISO 7425-2
Weitere Abmessungen auf Anfrage.

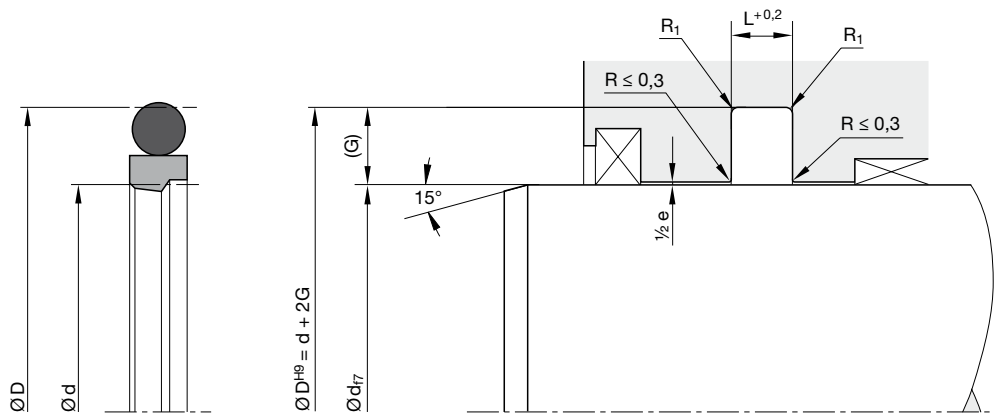


Oberflächenbearbeitung, Einführschrägen und sonstige Einbaumaße siehe „Allgemeine Einbauhinweise“.

Abm.	Einbauraum			O-Ring			ISO ¹⁾	Abm.	Einbauraum			O-Ring			ISO ¹⁾
	Ø d (mm)	Ø D (mm)	L (mm)	Nr.	CS (mm)	ID (mm)			Ø d (mm)	Ø D (mm)	L (mm)	Nr.	CS (mm)	ID (mm)	
1100	110	125,5	6,3	2-350	5,33	116,84	•	2900	290	314,0	8,1	2-453	6,99	304,17	
1200	120	135,1	6,3	2-353	5,33	126,37		3000	300	324,0	8,1	2-453	6,99	304,17	
1250	125	140,1	6,3	2-354	5,33	129,54		3100	310	334,0	8,1	2-454	6,99	316,87	
1250	125	140,5	6,3	2-354	5,33	129,54	•	3200	320	344,0	8,1	2-455	6,99	329,57	
1300	130	145,1	6,3	2-356	5,33	135,89		3200	320	344,5	8,1	2-455	6,99	329,57	•
1400	140	155,1	6,3	2-359	5,33	145,42		3300	330	354,0	8,1	2-456	6,99	342,27	
1400	140	155,5	6,3	2-359	5,33	145,42	•	3400	340	364,0	8,1	2-457	6,99	354,97	
1500	150	165,1	6,3	2-361	5,33	151,77		3500	350	374,0	8,1	2-457	6,99	354,97	
1600	160	175,1	6,3	2-363	5,33	164,47		3600	360	384,0	8,1	2-458	6,99	367,67	
1600	160	175,5	6,3	2-363	5,33	164,47	•	3600	360	384,5	8,1	2-458	6,99	367,67	•
1600	160	181,0	8,1	2-439	6,99	164,47	•	3700	370	394,0	8,1	2-459	6,99	380,37	
1700	170	185,1	6,3	2-365	5,33	177,17		3800	380	404,0	8,1	2-460	6,99	393,07	
1750	175	190,1	6,3	2-365	5,33	177,17		3900	390	414,0	8,1	2-461	6,99	405,26	
1800	180	195,1	6,3	2-366	5,33	183,52		4000	400	424,0	8,1	2-461	6,99	405,26	
1800	180	195,5	6,3	2-366	5,33	183,52	•	4100	410	434,0	8,1	2-462	6,99	417,96	
1800	180	201,0	8,1	2-442	6,99	183,52	•	4200	420	444,0	8,1	2-463	6,99	430,66	
1850	185	200,1	6,3	2-367	5,33	189,87		4300	430	454,0	8,1	2-464	6,99	443,36	
1900	190	205,1	6,3	2-368	5,33	196,22		4400	440	464,0	8,1	2-464	6,99	443,36	
1950	195	210,1	6,3	2-368	5,33	196,22		4500	450	474,0	8,1	2-465	6,99	456,06	
2000	200	220,5	8,1	2-445	6,99	202,57		4600	460	484,0	8,1	2-466	6,99	468,76	
2000	200	221,0	8,1	2-445	6,99	202,57	•	4700	470	494,0	8,1	2-467	6,99	481,46	
2100	210	230,5	8,1	2-446	6,99	215,27		4800	480	504,0	8,1	2-468	6,99	494,16	
2200	220	240,5	8,1	2-447	6,99	227,97		4900	490	514,0	8,1	2-469	6,99	506,86	
2200	220	241,0	8,1	2-447	6,99	227,97	•	5000	500	524,0	8,1	2-469	6,99	506,86	
2300	230	250,5	8,1	2-448	6,99	240,67		5200	520	544,0	8,1	2-470	6,99	532,26	
2400	240	260,5	8,1	2-449	6,99	240,67		5500	550	574,0	8,1	2-471	6,99	557,66	
2500	250	270,5	8,1	2-449	6,99	253,37		5700	570	594,0	8,1	2-472	6,99	582,68	
2500	250	271,0	8,1	2-449	6,99	253,37	•	6000	600	624,0	8,1	2-473	6,99	608,08	
2600	260	284,0	8,1	2-450	6,99	266,07		6200	620	644,0	8,1	2-474	6,99	633,48	
2700	270	294,0	8,1	2-451	6,99	278,77		6400	640	664,0	8,1	2-475	6,99	658,88	
2800	280	304,0	8,1	2-452	6,99	291,47		6500	650	677,3	9,5	-	8,40	660,00	
2800	280	304,5	8,1	2-452	6,99	291,47	•	7000	700	727,3	9,5	-	8,40	695,00	

1) ISO 7425-2

Weitere Abmessungen auf Anfrage.



Oberflächenbearbeitung, Einführschrägen und sonstige Einbaumaße siehe „Allgemeine Einbauhinweise“.

Abm.	Einbauraum			O-Ring			ISO ¹⁾
	Ø D (mm)	Ø d (mm)	L (mm)	Nr.	CS (mm)	ID (mm)	
8000	800	827,3	9,5	-	8,40	810,00	
9000	900	927,3	9,5	-	8,40	910,00	

1) ISO 7425-2
Weitere Abmessungen auf Anfrage.



Die Ultrathan®-Stangendichtung Profil BD ist eine konsequente Weiterentwicklung der Parker-Dichtung Park-O-Pak®, mit einer sekundären Dichtlippe und einem hochextrusionsfesten Stützring. Durch diese zusätzliche Lippe ergibt sich im Dichtspalt ein größeres Schmierfilmangebot. Dadurch werden Trockenlauf sowie erhöhter Verschleiß weitgehend verhindert und eine längere Betriebsdauer erreicht. Außerdem kann durch diese zweite Dichtlippe in manchen Fällen eine kostspielige Tandem-Anordnung ersetzt werden, in denen bei bestimmten Betriebsbedingungen eine vertretbare Dichtheit nur mit zwei in getrennten Einbauräumen hintereinander angeordneten Dichtungen erreicht wird.

Diese Dichtung wird dann verwendet, wenn die physikalischen Eigenschaften normaler oder gewebeverstärkter Elastomere nicht mehr ausreichen.

- Außergewöhnlich hohe statische und dynamische Dichtheit.
- Bessere Dichtwirkung im drucklosen Zustand.
- Das Eindringen von Luft in das System wird weitgehend verhindert.
- Robustes Dichtungsprofil für härteste Betriebsbedingungen.
- Extremer Verschleißwiderstand.
- Erleichterte Montage.
- Unempfindlich gegen extreme Druckspitzen.
- Verbesserte Schmierung durch Depot von Druckmedium im dynamischen Kontaktbereich.
- Höchste Extrusionsbeständigkeit.
- Ausgezeichnete Medienbeständigkeit bei geeigneter Werkstoffauswahl.
- Für spezielle Anforderungen der chemischen Prozessindustrie stehen geeignete Werkstoffe zur Verfügung.
- Für spezielle Anforderungen der Lebensmittelindustrie stehen geeignete Werkstoffe zur Verfügung.
- Abmessungen gemäß ISO 5597.
- Montage in geschlossene und hinterschnittene Einbauräume.
- Niedriger Druckverformungsrest.
- Zusätzliche Abmessungen aus spanender Herstellung kurzfristig lieferbar.

Anwendungsbereich

Vorwiegend für die Abdichtung von Kolbenstangen und Plungern unter erschwerenden Bedingungen in der Mobil- und Stationärhydraulik.

Betriebsdruck	≤ 500 bar
Druckspitzen	≤ 1000 bar
Betriebstemperatur	-35 °C bis +110 °C
Gleitgeschwindigkeit	≤ 0,5 m/s
Medien	Hydrauliköle auf Mineralölbasis

Werkstoffe

P5008 ist ein Parker-Werkstoff auf Polyurethan-Basis mit einer Härte von ca. 93 Shore A.

NBR-O-Ring mit ca. 70 Shore A.

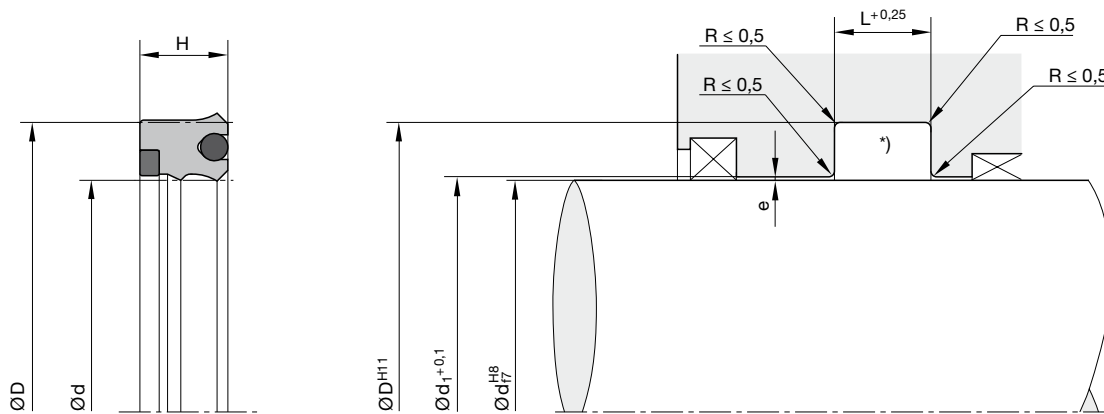
Anti-Extrusionsring aus gefülltem Polyamid (W5019).

Einbauhinweise

Die Dichtungen sollen in axialer Richtung Spiel haben (siehe Spalten H und L). Bei der Montage dürfen sie nicht über scharfe Kanten gezogen werden, damit die Dichtkante nicht beschädigt wird.

Normalerweise können diese Dichtungen in geschlossene Nuten eingeschnappt werden. Bei extremen Durchmesserhältnissen und Profiltiefen sind Montagehilfen nötig. Konstruktionshinweise hierfür liefern wir auf Anfrage. Spaltmaße sind entsprechend Kapitel „Zulässige Spaltmaße“ anzulegen.

Bei besonderen Betriebsbedingungen (spezifische Druckbelastung, Temperatur, Geschwindigkeit, Einsatz in Wasser, HFA-, HFB-Flüssigkeiten usw.) wenden Sie sich bitte an unsere Anwendungstechniker, die Werkstoff und Konstruktion auf Ihren speziellen Anwendungsfall abstimmen.



* Bei Ausführung nach ISO sind die dort angegebenen Radien zu verwenden.
„e“ siehe Kapitel „Zulässige Spaltmaße“

Oberflächenbearbeitung, Einführschrägen und sonstige Einbaumaße siehe „Allgemeine Einbauhinweise“.

d	D	H	L	d ₁	ISO ¹⁾	Bestell-Nr.
40	55	11,4	12,5	40,5	•	BD 0040 00042
50	65	11,4	12,5	50,5	•	BD 0050 00042
56	71	11,4	12,5	56,5		BD 0056 00042
60	75	11,4	12,5	60,5		BD 0060 00042
63	78	11,4	12,5	63,5		BD 0063 00042
65	80	11,4	12,5	65,5		BD 0065 00042
70	85	11,4	12,5	70,5	•	BD 0070 00042
75	90	11,4	12,5	75,5		BD 0075 00042
80	95	11,4	12,5	80,5	•	BD 0080 00042
85	100	11,4	12,5	85,5		BD 0085 00042
85	100	12	13	85,5		BD 0086 00042
90	105	11,4	12,5	90,5	•	BD 0090 00042
95	110	12	13	95,5		BD 0092 00042
100	115	12	13	100,5		BD 0095 00042
100	120	13,5	15	100,6		BD 0099 00042
100	120	14,5	16	100,6	•	BD 0100 00042
110	130	14,5	16	110,6	•	BD 0110 00042
120	140	14,5	16	120,6		BD 0120 00042
125	145	14,5	16	125,6	•	BD 0125 00042
130	150	14,5	16	130,6		BD 0130 00042
140	160	14,5	16	140,6	•	BD 0140 00042
150	170	14,5	16	150,6		BD 0150 00042
160	180	14,5	16	160,6		BD 0160 00042
170	190	14,5	16	170,6		BD 0170 00042
180	205	18,2	20	180,8	•	BD 0180 00042
190	215	18,2	20	190,8		BD 0190 00042
200	230	22,7	25	200,8	•	BD 0200 00042
210	240	22,7	25	210,8		BD 0021 00042
220	250	22,7	25	220,8	•	BD 0220 00042
230	260	22,7	25	230,8		BD 0230 00042
240	270	22,7	25	240,8		BD 0240 00042

1) ISO 5597
Weitere Abmessungen auf Anfrage.



Die Ultrathan®-Stangendichtung Profil BU ist eine Kompaktdichtung mit integriertem Antiextrusionsring. Ein typischer Anwendungsfall dieses Dichtprofils ist der Einsatz als Pufferdichtung innerhalb eines Dichtsystems, wie es z.B. bei Baumaschinenzylindern zu finden ist. Diese Zylinder arbeiten unter extremen Bedingungen, bei denen Druckspitzen bis zu 1000 bar keine Seltenheit sind. Um diese Belastung von der Sekundärdichtung fernzuhalten, wird die Ultrathan®-Stangendichtung Profil BU davorgesetzt. Aufgrund der speziellen Formgebung ist die Dichtung in der Lage, einen Druck, der sich zwischen Primär- und Sekundärdichtung aufbauen kann, (wie ein Rückschlagventil) in das System zurückzuführen. Auch eine Einzel- sowie Tandemanordnung dieses Dichtungsprofils ist möglich.

- Bessere Dichtwirkung im drucklosen Zustand.
- Robustes Dichtungsprofil für härteste Betriebsbedingungen.
- Extremer Verschleißwiderstand.
- Unempfindlich gegen extreme Druckspitzen.
- Höchste Extrusionsbeständigkeit.
- Ausgezeichnete Medienbeständigkeit bei geeigneter Werkstoffauswahl.
- Für spezielle Anforderungen der chemischen Prozessindustrie stehen geeignete Werkstoffe zur Verfügung.
- Für spezielle Anforderungen der Lebensmittelindustrie stehen geeignete Werkstoffe zur Verfügung.
- Abmessungen gemäß ISO 5597.
- Abmessungen gemäß ISO 7425-2.
- Kurze axiale Einbaulänge.
- Montage in geschlossene und hinterschnittene Einbauräume.
- Zusätzliche Abmessungen aus spanender Herstellung kurzfristig lieferbar.

Anwendungsbereich

Vorwiegend für Abdichtungen von Zylindern in der Mobilhydraulik.

Betriebsdruck	≤ 500 bar
Druckspitzen	≤ 1000 bar
Betriebstemperatur	-35 °C bis +110 °C
Gleitgeschwindigkeit	≤ 0,5 m/s
Medien	Hydrauliköle auf Mineralölbasis

Werkstoffe

P5008 ist ein Parker-Werkstoff auf Polyurethan-Basis mit einer Härte von ca. 93 Shore A.

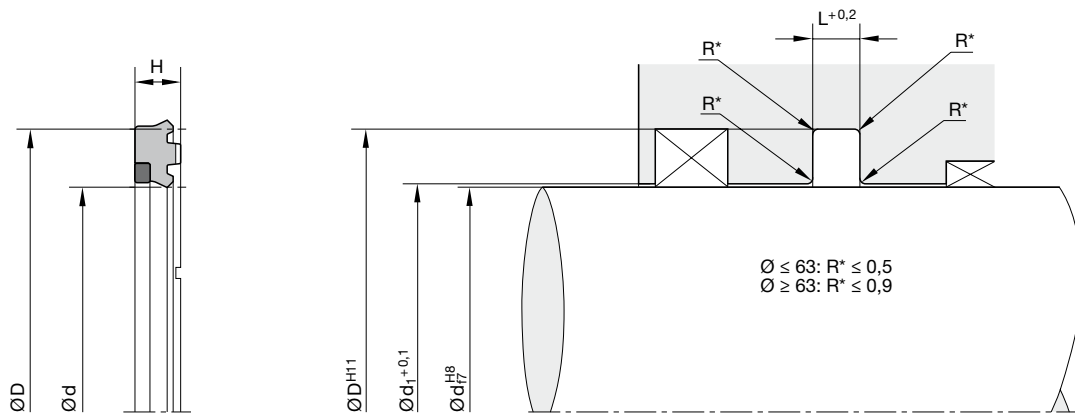
Anti-Extrusionsring-Werkstoff: W5019.

Einbauhinweise

Die Dichtungen sollen in axialer Richtung Spiel haben (siehe Spalten H und L). Bei der Montage dürfen sie nicht über scharfe Kanten gezogen werden, damit die Dichtkante nicht beschädigt wird.

Normalerweise können diese Dichtungen in geschlossene Nuten eingeschnappt werden. Bei extremen Durchmesserhältnissen und Profiltiefen sind Montagehilfen nötig. Konstruktionshinweise hierfür liefern wir auf Anfrage. Spaltmaße sind entsprechend Kapitel „Zulässige Spaltmaße“ anzulegen.

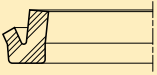
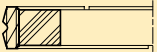
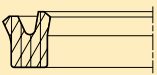



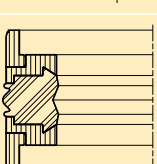
Bei besonderen Betriebsbedingungen (spezifische Druckbelastung, Temperatur, Geschwindigkeit, Einsatz in Wasser, HFA-, HFB-Flüssigkeiten usw.) wenden Sie sich bitte an unsere Anwendungstechniker, die Werkstoff und Konstruktion auf Ihren speziellen Anwendungsfall abstimmen.



Oberflächenbearbeitung, Einführschrägen und sonstige Einbaumaße siehe „Allgemeine Einbauhinweise“.

d	D	H	L	d ₁	ISO ¹⁾	ISO ²⁾	Bestell-Nr.
55	70	8,5	9,5	55,5			BU 0055 00600
56	71	8,5	9,5	56,5	•		BU 0056 00600
60	75	8,5	9,5	60,5			BU 0060 00600
60	75,1	6,1	6,3	60,5			BU 0061 00656
63	78,1	6,1	6,3	63,4			BU 0063 00656
65	80	8,5	9,5	65,4			BU 0065 00600
65	80,5	6,1	6,3	65,4		•	BU 0066 00656
70	85	8,5	9,5	70,5	•		BU 0070 00600
70	85,1	6,1	6,3	70,5			BU 0071 00656
75	90	8,5	9,5	75,5			BU 0075 00600
80	95	8,5	9,5	80,5	•		BU 0080 00600
80	95,1	6,1	6,3	80,5			BU 0084 00656
80	95,5	6,1	6,3	80,4		•	BU 0082 00656
85	100,5	6,1	6,3	85,4		•	BU 0085 00656
90	105	8,5	9,5	90,5	•		BU 0090 00600
90	105,5	6,1	6,3	90,4		•	BU 0091 00656
95	110,5	6,1	6,3	95,4		•	BU 0094 00656
100	115,5	6,1	6,3	100,4		•	BU 0104 00656
100	120	11,4	12,5	100,6	•		BU 0100 00600
110	125,5	6,1	6,3	110,4		•	BU 0118 00656
110	130	11,4	12,5	110,6	•		BU 0110 00600
120	140	11,4	12,5	120,6	•		BU 0120 00600
130	150	14,5	16	130,6			BU 0130 00600
140	160	14,5	16	140,6	•		BU 0140 00600
150	170	14,5	16	150,6	•		BU 0150 00600
160	180	14,5	16	160,6			BU 0160 00600
170	190	10,3	11	170,6			BU 0170 00656
180	205	14,5	16	180,8	•		BU 0180 00600
200	225	14,5	16	200,8	•		BU 0200 00600
220	250	18,2	20	220,8	•		BU 0220 00600
250	280	18,2	20	250,8	•		BU 0250 00600

1) Standardmaße für Einbauträume gemäß ISO 5597.
 2) Standardmaße für Einbauträume gemäß ISO 7425-2.
 Weitere Abmessungen auf Anfrage.

Profilschnitt	Profilbezeichnung	Druck max.	Seite
Kolbendichtungen			
	C2	160	96
	KR	300	99
	B7	400	102
	OE	400	105
	OG	400	110
	OK	800	115
	ZW	400	118



- Guter Verschleißwiderstand.
- Erleichterte Montage.
- Geeignet für vollautomatische Montage.
- Montage auf einteilige Kolben möglich.
- Hohe Temperaturbeständigkeit bei geeigneter Werkstoffauswahl.
- Ausgezeichnete Medienbeständigkeit bei geeigneter Werkstoffauswahl.
- Für spezielle Anforderungen der chemischen Prozessindustrie stehen geeignete Werkstoffe zur Verfügung.
- Für spezielle Anforderungen der Lebensmittelindustrie stehen geeignete Werkstoffe zur Verfügung.
- Montage in geschlossene und hinterschnittene Einbauräume.

Die Kolbendichtung Profil C2 entspricht der Forderung von Herstellern hydraulischer und pneumatischer Geräte nach Dichtungen, die möglichst kleine Einbauräume beanspruchen. Bei kleinstmöglicher Profilhöhe wird eine ausgezeichnete Dichtwirkung erzielt.

Eine extrem niedrige Reibung wird durch die kurze Anlage an der Dichtfläche erreicht. Stützringe oder Halterungen sind aufgrund der besonderen Formgebung nicht erforderlich.

Für den Einbau in nicht geölte Pneumatik-Systeme (Trockenluft) empfehlen wir unser Profil E4, welches in die gleichen Einbauräume passt.

Anwendungsbereich

Besonders geeignet für Abdichtung von Kolben in Hydraulik- und Pneumatikzylindern.

Betriebsdruck ¹⁾

Hydraulik	≤ 160 bar
Pneumatik	≤ 16 bar

Betriebstemperatur

Hydraulik	-25 °C bis +100 °C
Pneumatik	-25 °C bis +80 °C

Gleitgeschwindigkeit ≤ 0,5 m/s

¹⁾ Abhängig von Profilhöhe und Werkstoff.

Werkstoffe

Standard: N3584, NBR-Compound (≈ 85 Shore A).

Für tiefe Temperaturen: N8613, NBR-Compound (≈ 80 Shore A).

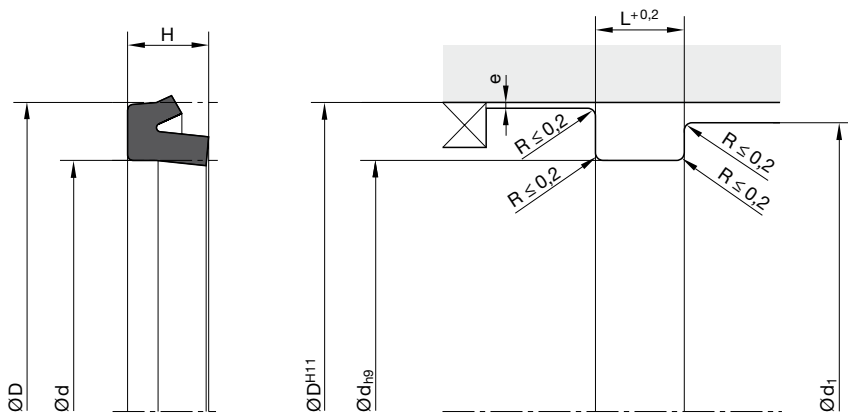
Für hohe Temperaturen: V3664, FKM-Compound (≈ 85 Shore A).

Einbauhinweise

Die Kolbendichtungen Profil C2 werden im Durchmesser mit Untermaß gegenüber dem Nennmaß gefertigt. Erst im eingebauten Zustand erreicht der Dichtlippendurchmesser sein Sollmaß. Die Lippenringe können problemlos in die eingestochene Nut eingeschnappt werden. Bitte achten Sie darauf, dass die Ringe nicht über scharfe Kanten gezogen werden.

Bei doppeltwirkenden Kolben sind Druckstöße, die über dem zulässigen Betriebsdruck liegen, zu vermeiden. In solchen Fällen sollten Dichtelemente mit größerem Querschnitt oder andere Profile mit Stützringen verwendet werden.

Bei besonderen Betriebsbedingungen (spezifische Druckbelastung, Temperatur, Geschwindigkeit, Einsatz in Wasser, HFA-, HFB-Flüssigkeiten usw.) wenden Sie sich bitte an unsere Anwendungstechniker, die Werkstoff und Konstruktion auf Ihren speziellen Anwendungsfall abstimmen.

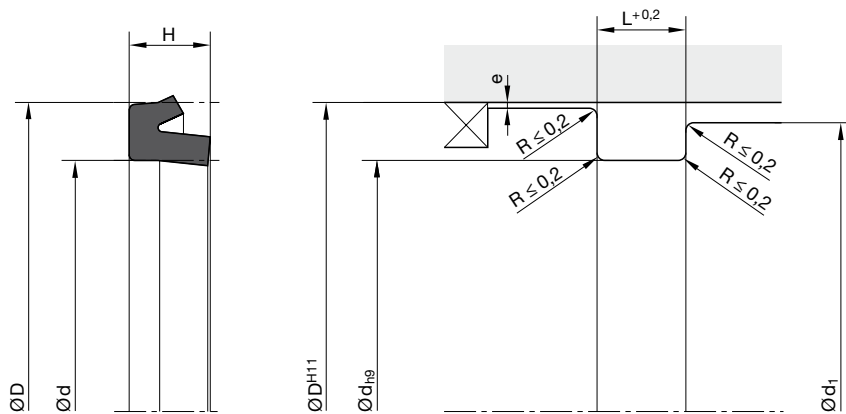


„e“ siehe Kapitel „Zulässige Spaltmaße“
 d_1 = kleinstmöglicher Haltebund

Oberflächenbearbeitung, Einführschrägen und sonstige Einbaumaße siehe „Allgemeine Einbauhinweise“.

D	d	H	L	d_1	Bestell-Nr.	D	d	H	L	d_1	Bestell-Nr.
4	1,5	1,7	2	3	C2 0010 N3584	28	18	8	8,5	23	C2 2060 N3584
5	2	2,2	2,5	4	C2 0014 N3584	28	20	5,5	6	24	C2 2065 N3584
6	2,5	2	2,3	4,5	C2 0023 N3584	30	18	8	8,5	24	C2 3010 N3584
6	3	3	3,5	5	C2 0025 N3584	30	20	7	7,5	25	C2 3015 N3584
7,5	4	2	2,3	6	C2 0033 N3584	30	22	5,5	6	26	C2 3018 N3584
8	3	3,5	4	5,5	C2 0035 N3584	32	22	5	5,5	27	C2 3025 N3584
8	5	4	4,5	7	C2 0045 N3584	32	22	7	7,5	27	C2 3030 N3584
9,5	4,5	3,5	4	7	C2 0065 N3584	32	24	5,5	6	28	C2 3035 N3584
10	3	4	4,5	6,5	C2 1010 N3584	35	25	7	7,5	30	C2 3050 N3584
10	5	3,5	4	7,5	C2 1020 N3584	36	26	7	7,5	31	C2 3055 N3584
10	6	4,2	4,7	8	C2 1029 N3584	37	21	12	13	29	C2 3060 N3584
11	6	4	4,5	8,5	C2 1035 N3584	37	29	5,5	6	33	C2 3063 N3584
12	6	4	4,5	9	C2 1040 N3584	38	28	7	7,5	33	C2 3065 N3584
12	8	3	3,5	10	C2 1045 N3584	39,69	26,99	6,35	6,85	33,5	C2 3093 N3584
13	7	4	4,5	10	C2 1055 N3584	40	30	7	7,5	35	C2 4005 N3584
13,5	8	4	4,5	11	C2 1058 N3584	40	32	5,5	6	36	C2 4010 N3584
14	6	5,5	6	10	C2 1063 N3584	45	35	7	7,5	40	C2 4035 N3584
14	8	4	4,5	11	C2 1066 N3584	45	37	6	6,5	41	C2 4047 N3584
15	7	5,5	6	11	C2 1070 N3584	46	36	7	7,5	41	C2 4045 N3584
16	8	5,5	6	12	C2 1080 N3584	48	40	5,5	6	44	C2 4065 N3584
16	10	4	4,5	13	C2 1083 N3584	50	36	10	11	43	C2 5005 N3584
16	10	6	6,5	13	C2 1086 N3584	50	40	7	7,5	45	C2 5010 N3584
17,5	11,7	3	3,5	14,8	C2 1088 N3584	50	42	8	8,5	46	C2 5012 N3584
18	10	5	5,5	14	C2 1091 N3571	50,8	41,28	7,93	8,43	51	C2 5016 N3584
18	10	5,5	6	14	C2 1092 N3584	52	36	12	13	44	C2 5020 N3584
18	12	4,2	4,7	15	C2 1093 N3584	52	42	7	7,5	48	C2 5025 N3584
19,05	10,5	5,5	6	15	C2 1097 N3584	55	45	7	7,5	50	C2 5045 N3584
20	10	7	7,5	15	C2 2005 N3584	60	40	12	13	50	C2 6005 N3584
20	12	5,5	6	16	C2 2010 N3584	60	50	7	7,5	55	C2 6010 N3584
20	14	4,2	4,7	17	C2 2012 N3584	60	50	10	11	55	C2 6011 N3584
22	14	5,5	6	18	C2 2020 N3584	62	46	12	13	52	C2 6020 N3584
24	16	5,5	6	20	C2 2030 N3584	62	47	10	11	51,5	C2 6023 N3584
25	17	5,5	6	21	C2 2040 N3584	62	52	7	7,5	57	C2 6028 N3584
26	18	5,5	6	22	C2 2050 N3584	63	45	12	13	54	C2 6040 N3584

Weitere Abmessungen auf Anfrage.



„e“ siehe Kapitel „Zulässige Spaltmaße“
 d_1 = kleinstmöglicher Haltebund

Oberflächenbearbeitung, Einführschrägen und sonstige Einbaumaße siehe „Allgemeine Einbauhinweise“.

D	d	H	L	d_1	Bestell-Nr.	D	d	H	L	d_1	Bestell-Nr.
63	53	7	7,5	58	C2 6035 N3584	135	115	14	15	125	C2 D020 N3584
65	49	12	13	57	C2 6045 N3584	136	116	14	15	126	C2 D025 N3584
65	53	10	11	59	C2 6050 N3584	140	115	18	19	127,5	C2 E010 N3584
65	55	7	7,5	60	C2 6055 N3584	140	120	14	15	130	C2 E015 N3584
67	57	7	7,5	62	C2 6063 N3584	140	125	10	11	132,5	C2 E020 N3584
68	58	7	7,5	63	C2 6070 N3584	145	130	10	11	137,5	C2 E040 N3584
70	50	14	15	60	C2 7005 N3584	150	135	10	11	142,5	C2 F015 N3584
70	54	12	13	62	C2 7010 N3584	155	130	18	19	142,5	C2 F025 N3584
70	58	8,5	9,5	64	C2 7020 N3584	155	135	15	16	145	C2 F030 N3582
74	62	8,5	9,5	68	C2 7035 N3584	160	130	25	26	145	C2 G011 N3584
75	55	12	13	65	C2 7045 N3584	160	140	14	15	150	C2 G015 N3584
75	59	12	13	67	C2 7047 N3584	160	145	10	11	152,5	C2 G020 N3584
75	63	8,5	9,5	69	C2 7050 N3584	175	145	18	19	160	C2 H010 N3584
80	60	14	15	70	C2 8005 N3584	175	155	14	15	165	C2 H020 N3584
80	63	16	17	71,5	C2 8008 N3584	180	160	14	15	170	C2 J015 N3584
80	64	8	8,5	72	C2 8011 N3584	190	170	14	15	180	C2 K015 N3584
80	68	8,5	9,5	74	C2 8015 N3584	200	180	14	15	190	C2 L015 N3584
85	73	8,5	9,5	79	C2 8045 N3584	220	200	14	15	210	C2 M015 N3584
90	70	12	13	80	C2 9015 N3584	225	200	17,5	18,5	212,5	C2 M025 N3584
90	78	8,5	9,5	84	C2 9025 N3584	240	220	14	15	230	C2 N015 N3584
98,43	85,73	9,52	10,32	92	C2 9085 N3584	250	230	14	15	240	C2 N030 N3584
100	80	15	16	90	C2 A010 N3584	260	240	14	15	250	C2 O015 N3584
100	85	9,5	10,5	92,5	C2 A014 N3584	270	250	14	15	260	C2 O070 N3510
100	85	12	13	92,5	C2 A015 N3584	280	260	14	15	270	C2 P015 N3584
100	88	8,5	9,5	94	C2 A020 N3584	295	275	14	15	285	C2 P095 N3510
100	90	7	7,5	95	C2 A025 N3584	300	280	15	16	290	C2 Q010 N3584
105	85	15	16	95	C2 A040 N3584	315	290	17	18	302,5	C2 Q020 N3584
110	95	10	11	102,5	C2 B010 N3584	350	320	21	22	335	C2 Q030 N3584
115	95	14	15	105	C2 B015 N3584	360	340	14	15	350	C2 Q060 N3584
120	100	15	16	110	C2 C015 N3584						
120	105	10	11	112,5	C2 C017 N3584						
125	105	16	17	115	C2 C024 N3584						
125	110	10	11	117,5	C2 C025 N3584						
130	115	10	11	122,5	C2 D010 N3584						

Weitere Abmessungen auf Anfrage.



Der Ultrathan®-Kolbendichtsatz Profil KR ergänzt die Produktpalette der doppelwirkenden Kolbendichtungen (OE, OK) für Einbauräume nach ISO 7425-1 um ein Produkt, welches vorzugsweise im Druckbereich bis max. 300 bar eingesetzt wird. Die Dichtung besteht aus einem Gleitring eines neuentwickelten Polyurethans mit verbesserten Gleiteigenschaften und besonders hohem Modul und einem Vorspannelement mit Rechteck-Querschnitt aus einem NBR-Elastomer.

- Außergewöhnlich hohe statische und dynamische Dichtheit.
- Gute Dichtwirkung bei kleinsten Einbauverhältnissen.
- Kann auch einfach wirkend eingesetzt werden.
- Robustes Dichtungsprofil für härteste Betriebsbedingungen.
- Extremer Verschleißwiderstand.
- Hohe Laufleistung dank anwendungsoptimierter Werkstoffe.
- Über die Betriebsdauer gleichbleibend niedrige Laufreibung.
- Einfache Schnappmontage auf einen einteiligen Kolben.
- Unempfindlich gegen Druckspitzen.
- Funktionssicherheit bei kritischen Temperaturen.
- Hohe Extrusionsbeständigkeit.
- Abmessungen gemäß ISO 7425-1.
- Kurze axiale Einbaulänge.
- Montage in geschlossene und hinterschnittene Einbauräume.

Anwendungsbereich

Dieses Profil eignet sich für alle Standard-Industriezylinder sowie für Landmaschinen und leichte Baumaschinen und Mobilgeräte. Aufgrund der außergewöhnlich hohen dynamischen Dichtheit besonders für leckagekritische Anwendungen geeignet.

Betriebsdruck	≤ 300 bar
Betriebstemperatur	-35 °C bis +110 °C
Gleitgeschwindigkeit	≤ 0,5 m/s

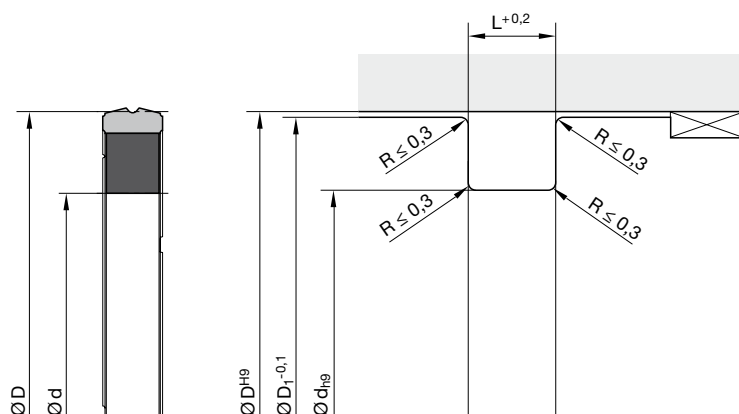
Werkstoffe

Gleitring: P5062, modifiziertes Polyurethan mit einer Härte von ca. 55 Shore D.
Vorspannelement: NB078, NBR-Elastomer mit einer Härte von ca. 80 Shore A.

Einbauhinweise

Die Einbauräume sind sorgfältig zu entgraten und zu säubern. Die Zylinderrohre müssen eine Einführschräge besitzen. Das Profil KR kann in geschlossene Nuten eingeschnappt werden.

Bei besonderen Betriebsbedingungen (spezifische Druckbelastung, Temperatur, Geschwindigkeit, Einsatz in Wasser, HFA-, HFB-Flüssigkeiten usw.) wenden Sie sich bitte an unsere Anwendungstechniker, die Werkstoff und Konstruktion auf Ihren speziellen Anwendungsfall abstimmen.



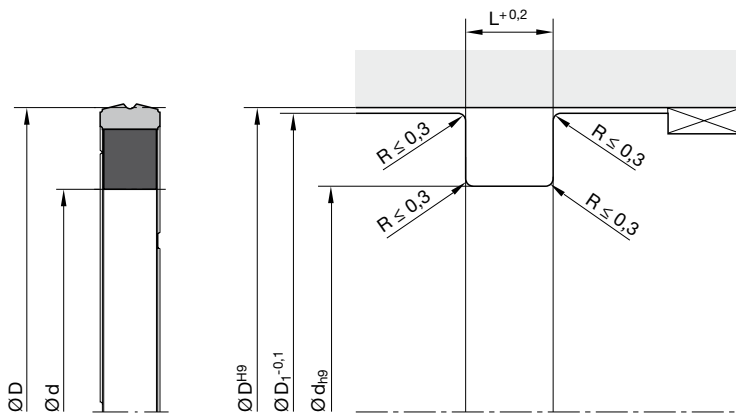
Oberflächenbearbeitung, Einführschrägen und sonstige Einbaumaße siehe „Allgemeine Einbauhinweise“.

D	d	L	D ₁	ISO ¹⁾	Bestell-Nr.	D	d	L	D ₁	ISO ¹⁾	Bestell-Nr.
20	12,5	3,2	19,7		KR 0020 00701	70	59	4,2	69,7		KR 0070 00701
25	14	4,2	24,7	•	KR 1025 00701	75	59,5	6,3	74,6		KR 0075 00701
25	16	4,2	24,7		KR 2025 00701	75	62	6,3	74,6		KR 2075 00701
25	17,5	3,2	24,7		KR 0025 00701	75	64	4,2	74,7		KR 1075 00701*
28	20,5	3,2	27,7		KR 0028 00701*	80	59	8,1	79,5		KR 2080 00701*
30	19	4,2	29,7		KR 1030 00701*	80	59	10,5	79,5		KR 3080 00701*
30	22,5	3,2	29,7		KR 0030 00701*	80	64,5	6,3	79,6	•	KR 0080 00701
32	21	4,2	31,7	•	KR 1032 00701	80	66,5	6,3	79,6		KR 1080 00701
32	24,5	3,2	31,7	•	KR 0032 00701	80	69	4,2	79,7	•	KR 4080 00701
35	27,5	3,2	34,7		KR 0035 00701*	85	69,5	6,3	84,7		KR 1085 00701*
36	25	4,2	35,7		KR 0036 00701*	85	71,5	6,3	84,6		KR 0085 00701
40	24,5	6,3	39,6		KR 1040 00701*	90	69	8,1	89,5		KR 1090 00701
40	27	6,3	39,6		KR 2040 00701*	90	69	10,5	89,5		KR 2090 00701
40	29	4,2	39,7	•	KR 0040 00701	90	74,5	6,3	89,6		KR 0090 00701
40	32,5	3,2	39,7	•	KR 3040 00701	95	79,5	6,3	94,6		KR 0095 00701
45	32	6,3	44,6		KR 1045 00701	100	79	8,1	99,5		KR 2100 00701
45	34	4,2	44,7		KR 0045 00701	100	84,5	6,3	99,6	•	KR 0100 00701
50	34,5	6,3	49,6	•	KR 1050 00701	100	86,5	6,3	99,6		KR 1100 00701
50	37	6,3	49,6		KR 2050 00701*	105	84,5	6,3	104,6		KR 2105 00701
50	39	4,2	49,7	•	KR 0050 00701	105	89,5	6,3	104,6		KR 0105 00701
55	39,5	6,3	54,6		KR 1055 00701	110	89	8,1	109,5		KR 1110 00701
55	44	4,2	54,7		KR 0055 00701*	110	89	10,5	109,5		KR 2110 00701*
58	45	6,3	57,6		KR 0058 00701*	110	94,5	6,3	109,6		KR 0110 00701*
60	44,5	6,3	59,6		KR 1060 00701	115	94	8,1	114,5		KR 0115 00701
60	49	4,2	59,7		KR 0060 00701	120	99	8,1	119,5		KR 2120 00701
63	47,5	6,3	62,6	•	KR 2063 00701	120	99	10,5	119,5		KR 1120 00701
63	50	6,3	62,6		KR 3063 00701	120	104,5	6,3	119,6		KR 0120 00701*
63	52	4,2	63,7	•	KR 0063 00701	125	104	8,1	124,5	•	KR 1125 00701
63	53	5	62,7		KR 1063 00701*	125	104	10,5	124,5		KR 2125 00701
65	49,5	6,3	64,7		KR 2065 00701*	125	109,5	6,3	124,6	•	KR 0125 00701
65	52	6,3	64,6		KR 0065 00701	140	119	8,1	139,5		KR 2140 00701
65	54	6,3	64,6		KR 1065 00701	140	119	10,5	139,5		KR 0140 00701*
70	54,5	6,3	69,6		KR 1070 00701	140	119	12,5	139,5		KR 1140 00701*
70	57	6,3	69,6		KR 2070 00701	150	129	10,5	149,5		KR 0150 00701*

1) ISO 7425-1

* Formen zur Zeit der Drucklegung nicht verfügbar.

Weitere Abmessungen auf Anfrage.



Oberflächenbearbeitung, Einführschrägen und sonstige Einbaumaße siehe „Allgemeine Einbauhinweise“.

D	d	L	D ₁	ISO ¹⁾	Bestell-Nr.
160	139	8,1	159,5	•	KR 0160 00701
180	159	8,1	179,5		KR 0180 00701*
200	175	12,5	199,5	•	KR 1200 00701*
200	179	8,1	199,5	•	KR 0200 00701

1) ISO 7425-1

* Formen zur Zeit der Drucklegung nicht verfügbar.

Weitere Abmessungen auf Anfrage.



Die Ultrathan®-Kolbendichtung Profil B7 ist ein Lippenring mit Festsitz am Innendurchmesser. Diese Dichtung kommt zum Einsatz, wenn die physikalischen Eigenschaften normaler oder gewebeverstärkter Elastomere nicht mehr ausreichen.

- Robustes Dichtungsprofil für härteste Betriebsbedingungen.
- Extremer Verschleißwiderstand.
- Erleichterte Montage.
- Geeignet für vollautomatische Montage.
- Montage auf einteilige Kolben möglich.
- Unempfindlich gegen Druckspitzen.
- Hohe Extrusionsbeständigkeit.
- Ausgezeichnete Medienbeständigkeit bei geeigneter Werkstoffauswahl.
- Für spezielle Anforderungen der chemischen Prozessindustrie stehen geeignete Werkstoffe zur Verfügung.
- Für spezielle Anforderungen der Lebensmittelindustrie stehen geeignete Werkstoffe zur Verfügung.
- Abmessungen gemäß ISO 5597.
- Montage in geschlossene und hinterschnittene Einbauräume.
- Zusätzliche Abmessungen aus spanender Herstellung kurzfristig lieferbar.

Anwendungsbereich

Vorwiegend für die Abdichtung von Kolben unter erschwerten Bedingungen in der Mobil- und Stationärhydraulik.

Betriebsdruck	≤ 400 bar
Betriebstemperatur	-35 °C bis +110 °C
Gleitgeschwindigkeit	≤ 0,5 m/s
Medien	Hydrauliköle auf Mineralölbasis

Werkstoffe

P5008 ist ein Parker-Werkstoff auf Basis Polyurethan mit einer Härte von ca. 93 Shore A. Er zeichnet sich gegenüber anderen handelsüblichen Polyurethan-Qualitäten besonders durch höhere Wärmebeständigkeit und niedrigere Compression-Set-Werte aus.

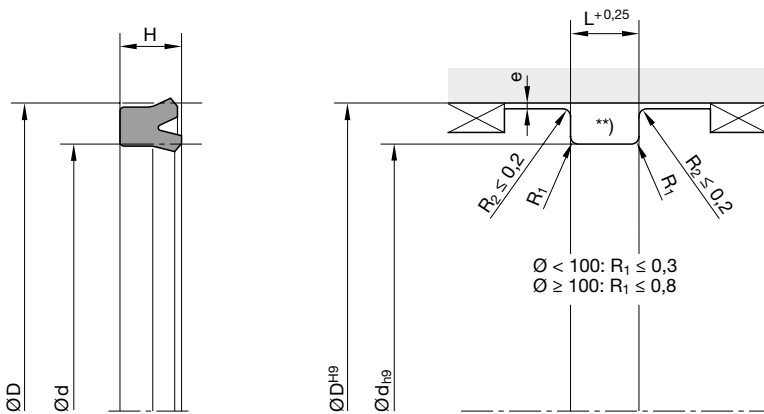
Für wasserhaltige Medien empfehlen wir unseren hydrolysebeständigen Polyurethan-Werkstoff P5001.

Einbauhinweise

Die Dichtungen sollen in axialer Richtung Spiel haben (siehe Spalten H und L). Bei der Montage dürfen sie nicht über scharfe Kanten gezogen werden, damit die Dichtkante nicht beschädigt wird.

Normalerweise können diese Dichtungen in geschlossene Nuten eingeschnappt werden. Bei extremen Durchmesser-Verhältnissen und Profillbreiten sind Montagehilfen nötig. Konstruktionshinweise hierfür liefern wir auf Anfrage.

Bei besonderen Betriebsbedingungen (spezifische Druckbelastung, Temperatur, Geschwindigkeit, Einsatz in Wasser, HFA-, HFB-Flüssigkeiten usw.) wenden Sie sich bitte an unsere Anwendungstechniker, die Werkstoff und Konstruktion auf Ihren speziellen Anwendungsfall abstimmen.



** Bei Ausführung nach ISO sind die dort angegebenen Radien zu verwenden.
„e“ siehe Kapitel „Zulässige Spaltmaße“

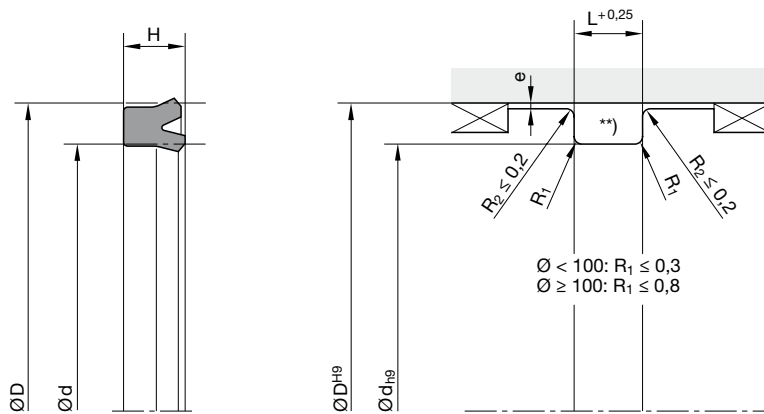
Oberflächenbearbeitung, Einführschrägen und sonstige Einbaumaße siehe „Allgemeine Einbauhinweise“.

D	d	H	L	ISO ¹⁾	ISO ²⁾	Bestell-Nr.	D	d	H	L	ISO ¹⁾	ISO ²⁾	Bestell-Nr.
15	10	4,2	4,7			B7 1504 P5008	52	42	7,3	8			B7 5209 P5008
16	8	5,7	6,3		•	B7 1608 P5008	54	44	5,5	6,1			B7 5405 P5008
16	10	5,7	6,3			B7 1610 P5008	54	44	7,3	8			B7 5409 P5008
20	12	4,2	4,7			B7 2011 P5008	55	45	7,3	8			B7 5545 P5008
20	12	5,7	6,3		•	B7 2012 P5008	57	41	11,4	12,5			B7 5703 P5008
22	12	8	9			B7 2212 P5008	60	50	7,3	8			B7 6050 P5008
24	16	5,7	6,3			B7 2416 P5008	60	50	10	11			B7 6009 P5008
25	15	7,3	8		•	B7 2015 P5008	63	48	8,6	9,5		•	B7 6032 P5008
25	17	4,5	5		•	B7 2516 P5008	63	48	11,4	12,5		•	B7 6348 P5008
25	17	5,7	6,3		•	B7 2517 P5008	63	53	7,3	8		•	B7 6353 P5008
25	18	5	5,6	•		B7 2520 P5008	63	55	5,7	6,3	•		B7 6355 P5008
27	20	7	8			B7 2720 P5008	65	55	7,3	8			B7 6055 P5008
28	20	7	8			B7 2810 P5008	67	57	7,3	8			B7 6709 P5008
32	22	7,3	8		•	B7 3222 P5008	68	58	9,5	10,5			B7 6805 P5008
32	24	5,7	6,3		•	B7 3224 P5008	70	60	7,5	8,2			B7 7011 P5008
32	25	5	5,6	•		B7 3226 P5008	70	60	12	13			B7 7012 P5008
34	22	8,5	9,5			B7 3422 P5008	75	63	8,7	9,5			B7 7027 P5008
35	25	6	6,8			B7 3524 P5008	80	60	14,5	16		•	B7 8060 P5008
35	25	7,3	8			B7 3525 P5008	80	65	8,6	9,5		•	B7 8008 P5008
38,1	30,1	5,7	6,3			B7 3810 P5008	80	65	11,4	12,5		•	B7 8065 P5008
39	29	7,3	8			B7 3909 P5008	80	70	6,7	7,5	•		B7 8010 P5008
40	28	10	11			B7 4018 P5008	80	70	12	13			B7 8011 P5008
40	30	7,3	8		•	B7 4030 P5008	90	75	11,4	12,5			B7 9075 P5008
40	30	10	11			B7 4031 P5008	95	80	11,4	12,5			B7 9580 P5008
40	32	5,7	6,3	•	•	B7 4032 P5008	100	80	14,5	16		•	B7 A080 P5008
40	33	8	9			B7 4033 P5008	100	85	11,4	12,5		•	B7 A085 P5008
43	33	7,3	8			B7 4304 P5008	100	88	9,5	10,5			B7 A088 P5008
45	35	7,3	8			B7 4535 P5008	100	90	6,7	7,5	•		B7 A090 P5008
50	35	10	11			B7 5010 P5008	110	90	8	9			B7 B008 P5008
50	35	11,4	12,5		•	B7 5035 P5008	110	90	15	16,5			B7 B004 P5008
50	40	7,3	8		•	B7 5040 P5008	115	98	14,5	16			B7 B050 P5008
50	40	10	11			B7 5041 P5008	120	105	11,4	12,5			B7 C120 P5008
50	42	5,7	6,3	•		B7 5016 P5008	121	111,1	9,5	10,5			B7 C050 P5008
50,8	41,17	6,2	7			B7 5043 P5008	125	100	18,2	20		•	B7 C210 P5008

1) Für Einbauträume gemäß ISO 5597 für ISO 6020-2-Zylinder.

2) Standardmaße für Einbauträume gemäß ISO 5597.

Weitere Abmessungen auf Anfrage.



** Bei Ausführung nach ISO sind die dort angegebenen Radien zu verwenden.
„e“ siehe Kapitel „Zulässige Spaltmaße“

Oberflächenbearbeitung, Einführschrägen und sonstige Einbaumaße siehe „Allgemeine Einbauhinweise“.

D	d	H	L	ISO ¹⁾	ISO ²⁾	Bestell-Nr.
125	105	14,5	16		•	B7 C215 P5008
125	110	9,6	10,6	•		B7 C219 P5008
145	115	18	20			B7 E050 P5008
152,4	136,5	10	11			B7 F024 P5008
160	135	18,2	20		•	B7 G035 P5008
160	140	14,5	16		•	B7 G040 P5008
180	150	18	20			B7 J004 P5008
200	170	22,7	25		•	B7 L007 P5008
200	175	18,2	20		•	B7 L010 P5008
200	185	9,6	10,6	•		B7 L013 P5008
220	200	15	16,5			B7 M020 P5008
240	215	15	16,5			B7 N010 P5008
250	220	22,7	25		•	B7 N120 P5008
250	225	18,2	20		•	B7 N125 P5008
250	230	15	16,5			B7 N130 P5008
270	240	22,5	25			B7 O170 P5008
310	280	22,7	25			B7 Q028 P5008
320	290	20	22		•	B7 Q210 P5008

1) Für Einbauträume gemäß ISO 5597 für ISO 6020-2-Zylinder.

2) Standardmaße für Einbauträume gemäß ISO 5597.

Weitere Abmessungen auf Anfrage.



Der doppeltwirkende Kolbendichtsatz Profil OE besteht aus einem PTFE-Kolbendichtring und einem Elastomer-O-Ring als Vorspannelement.

Profil OE eignet sich besonders für doppelseitig beaufschlagte Kolben in Steuerzylindern, servogesteuerten Anlagen, Werkzeugmaschinen, Schnell-schließ- und Lenkzylindern.

Aufgrund der Werkstoffkombination des Gleitrings (PTFE) und des O-Rings (Elastomer) ist dieses Produkt für vielfältige Anwendungen geeignet, insbesondere für aggressive Medien und/oder hohe Temperaturen. Für individuelle Anwendungsprofile steht eine umfangreiche Auswahl von Werkstoffen zur Verfügung.

- Gute Dichtwirkung bei kleinsten Einbauverhältnissen.
- Kann auch einfach wirkend eingesetzt werden.
- Ausgezeichneter Verschleißwiderstand.
- Geringe Losbrech- und Gleitreibung und keine Neigung zum Ruckgleiten (Stick-Slip), wodurch auch bei niedrigen Geschwindigkeiten eine gleichmäßige Bewegung gewährleistet ist.
- Gute Energieeffizienz durch geringe Reibung.
- Montage auf einteilige Kolben möglich.
- Unempfindlich gegen Druckspitzen.
- Hohe Temperaturbeständigkeit bei geeigneter Werkstoffauswahl des O-Rings.
- Hohe Extrusionsbeständigkeit.
- Anpassbar an nahezu alle Medien dank hoher chemischer Beständigkeit des Dichtringes und großer O-Ring-Werkstoffauswahl.
- Abmessungen gemäß ISO 7425-1.
- Kurze axiale Einbaulänge.
- Montage in geschlossene und hinterschnittene Einbauträume.
- Verfügbar in Durchmessern von 4 bis 3000 mm.
- Zusätzliche Abmessungen aus spanender Herstellung kurzfristig lieferbar.

Anwendungsbereich

Betriebsdruck	≤ 400 bar
bei reduziertem Extrusionsspalt (H7/f7) und großen Querschnitten	≤ 600 bar
Betriebstemperatur	-30 °C bis +100 °C ¹⁾
Gleitgeschwindigkeit	≤ 4 m/s

¹⁾ Bei Abweichungen von der Standardtemperatur bitten wir, den entsprechenden O-Ring-Werkstoff auszuwählen.

Werkstoffe

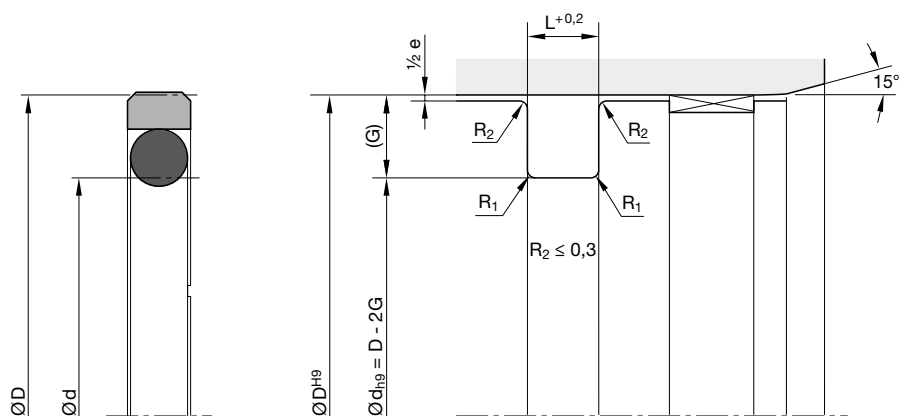
Dichtring: Polon® 052, modifiziertes PTFE + 40 % Bronze.

O-Ring: N0674, NBR-Elastomer mit ca. 70 Shore A.

Einbauhinweise

Bitte setzen Sie diese Dichtung nur in Verbindung mit Führungselementen (z.B. Profil F3) ein.

Bei besonderen Betriebsbedingungen (spezifische Druckbelastung, Temperatur, Geschwindigkeit, Einsatz in Wasser, HFA-, HFB-Flüssigkeiten usw.) wenden Sie sich bitte an unsere Anwendungstechniker, die Werkstoff und Konstruktion auf Ihren speziellen Anwendungsfall abstimmen.

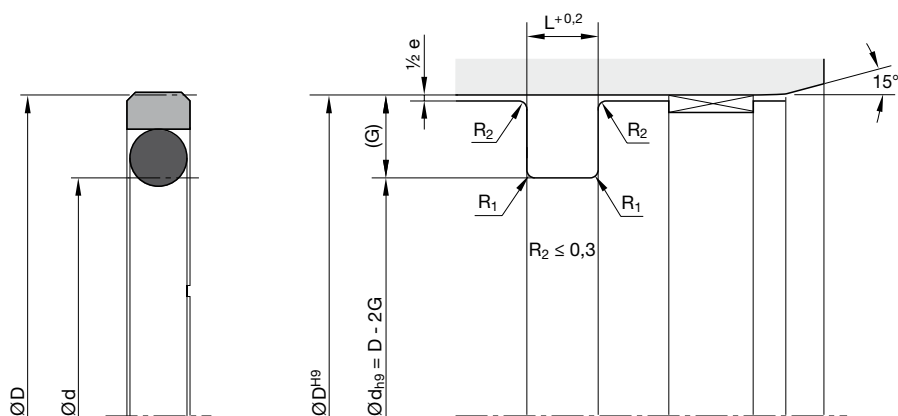


Oberflächenbearbeitung, Einführschrägen und sonstige Einbaumaße siehe „Allgemeine Einbauhinweise“.

Maße der Einbauträume

Serien-Nr.	Querschnitt	O-Ring Schnur-Ø (mm)	Empfohlener Kolben-Ø-Bereich D (mm)		Nutbreite L (mm)	Nuttiefe G (mm)	Spalt max. 0–200 bar e (mm)	Spalt max. 200–400 bar e (mm)	Radius max. R ₁ (mm)	ISO ¹⁾
			≥	<						
00210	A	1,78	8	15	2,2	2,45	0,6 - 0,4	0,4 - 0,2	0,5	
00210	B	2,62	15	40	3,2	3,75	0,8 - 0,5	0,5 - 0,3	0,5	
00210	C	3,53	40	80	4,2	5,50	0,8 - 0,5	0,5 - 0,3	0,5	
00210	D	5,33	80	133	6,3	7,75	1,0 - 0,6	0,6 - 0,4	0,9	
00210	E	6,99	133	330	8,1	10,50	1,0 - 0,6	0,6 - 0,4	0,9	
00210	F	6,99	330	670	8,1	12,25	1,2 - 0,7	0,7 - 0,5	0,9	
00210	G	8,40	670	1000	9,5	14,00	1,4 - 0,8	0,8 - 0,6	0,9	
00210	H	12,00	1000	-	13,8	19,00	1,4 - 0,8	0,8 - 0,6	0,9	
00210	K	1,78	8	15	2,2	2,50	0,6 - 0,4	0,4 - 0,2	0,5	•
00210	L	2,62	15	40	3,2	3,75	0,8 - 0,5	0,5 - 0,3	0,5	•
00210	M	3,53	40	80	4,2	5,50	0,8 - 0,5	0,5 - 0,3	0,5	•
00210	N	3,53	40	80	5,0	5,00	0,8 - 0,5	0,5 - 0,3	0,5	•
00210	O	5,33	80	133	6,3	7,75	1,0 - 0,6	0,6 - 0,4	0,9	•
00210	P	5,33	80	133	7,5	7,50	1,0 - 0,6	0,6 - 0,4	0,9	•
00210	Q	6,99	133	330	8,1	10,50	1,0 - 0,6	0,6 - 0,4	0,9	•
00210	R	6,99	330	670	8,1	12,25	1,2 - 0,7	0,7 - 0,5	0,9	•
00210	S	6,99	133	330	10,0	10,00	1,2 - 0,7	0,7 - 0,5	0,9	•
00210	T	6,99	330	670	12,5	12,50	1,2 - 0,7	0,7 - 0,5	0,9	•
00210	U	10,00	670	1000	12,5	15,00	1,4 - 0,8	0,8 - 0,6	0,9	•
00210	V	10,00	670	1000	15,0	15,00	1,4 - 0,8	0,8 - 0,6	0,9	•
00210	W	14,00	1000	-	20,0	20,00	1,4 - 0,8	0,8 - 0,6	0,9	•

1) Maße der Einbauträume nach ISO7425-1



Oberflächenbearbeitung, Einführschrägen und sonstige Einbaumaße siehe „Allgemeine Einbauhinweise“.

Bestellbeispiel

Kolbendurchmesser 80 mm

OE 0800 052 00211 D (80,0 x 64,5 x 6,3)

OE Profil

0800 Kolbendurchmesser x 10

052 Werkstoff

00211 Serien-Nr. / Werkstoffcode O-Ring

00210 ohne O-Ring

00211 N0674 (NBR) 70^{±5} Shore A -30 / +110 °C

00212 V0747 (FKM) 75^{±5} Shore A -25 / +200 °C

00213 N0756 (NBR) 75^{±5} Shore A -50 / +110 °C

00214 E0540 (EPDM) 80^{±5} Shore A -40 / +150 °C

00215 N3578 (NBR) 75^{±5} Shore A -30 / +110 °C

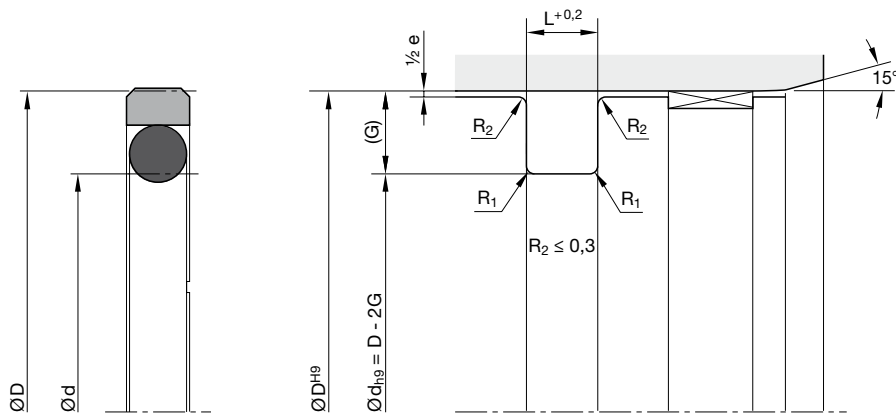
00216 N0552 (NBR) 90^{±5} Shore A -30 / +100 °C

D Querschnitt

Bitte beachten Sie:

Für bestimmte Anwendungen ist es empfehlenswert, einen vom Standard abweichenden Querschnitt – reduziert oder verstärkt – einzusetzen. Ersetzen Sie in diesen Fällen den Standard- (im Beispiel: „D“) durch den gewünschten Querschnitts-Code (zum Beispiel „C“ oder „E“).

Kolbendichtungen

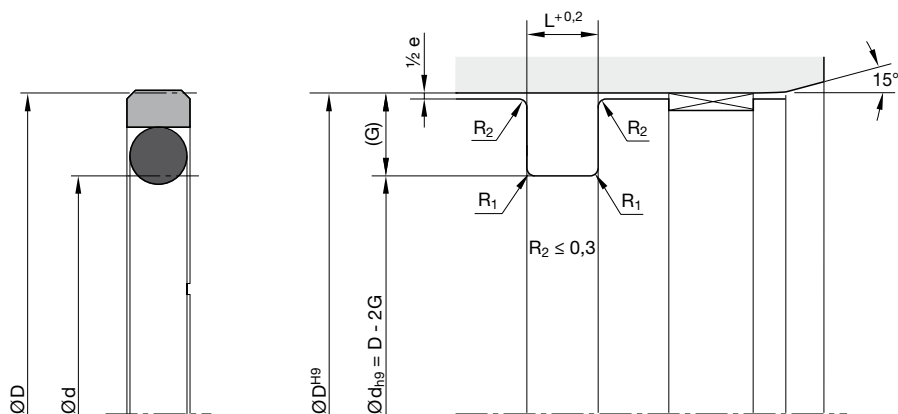


Oberflächenbearbeitung, Einführschrägen und sonstige Einbaumaße siehe „Allgemeine Einbauhinweise“.

Standardabmessungen

Abm.	Einbauraum			O-Ring			ISO ¹⁾	Abm.	Einbauraum			O-Ring			ISO ¹⁾
	Ø D (mm)	Ø d (mm)	L (mm)	Nr.	CS (mm)	ID (mm)			Ø D (mm)	Ø d (mm)	L (mm)	Nr.	CS (mm)	ID (mm)	
0080	8	3,1	2,2	2-006	1,78	2,90		0630	63	47,5	6,3	2-328	5,33	46,99	•
0100	10	5,1	2,2	2-008	1,78	4,47		0630	63	48,0	7,5	2-328	5,33	46,99	•
0120	12	7,1	2,2	2-010	1,78	6,07		0650	65	54,0	4,2	2-227	3,53	53,57	
0150	15	7,5	3,2	2-109	2,62	7,59		0700	70	59,0	4,2	2-228	3,53	56,74	
0160	16	11,0	2,2	2-013	1,78	10,82	•	0800	80	69,0	4,2	2-232	3,53	69,44	•
0160	16	8,5	3,2	2-109	2,62	7,59	•	0800	80	64,5	6,3	2-333	5,33	62,87	•
0180	18	10,5	3,2	2-110	2,62	9,19		0850	85	69,5	6,3	2-335	5,33	69,22	
0200	20	15,0	2,2	2-015	1,78	14,00	•	0900	90	74,5	6,3	2-336	5,33	72,39	
0200	20	12,5	3,2	2-111	2,62	10,77	•	0950	95	79,5	6,3	2-338	5,33	78,74	
0220	22	14,5	3,2	2-113	2,62	13,94		1000	100	89,0	4,2	2-238	3,53	88,49	•
0250	25	17,5	3,2	2-115	2,62	17,12	•	1000	100	84,5	6,3	2-339	5,33	81,92	•
0250	25	14,0	4,2	2-207	3,53	13,87	•	1050	105	89,5	6,3	2-341	5,33	88,27	
0250	25	15,0	5,0	2-208	3,53	15,47	•	1100	110	94,5	6,3	2-343	5,33	94,62	
0280	28	20,5	3,2	2-116	2,62	18,72		1150	115	99,5	6,3	2-344	5,33	97,79	
0300	30	22,5	3,2	2-118	2,62	21,89		1200	120	104,5	6,3	2-346	5,33	104,14	
0320	32	24,5	3,2	2-119	2,62	23,47	•	1250	125	109,5	6,3	2-347	5,33	107,32	•
0320	32	21,0	4,2	2-211	3,53	20,22	•	1250	125	104,0	8,1	6-392	6,99	99,00	•
0320	32	22,0	5,0	2-212	3,53	21,82	•	1250	125	105,0	10,0	6-392	6,99	99,00	•
0350	35	27,5	3,2	2-121	2,62	26,64		1300	130	114,5	6,3	2-349	5,33	113,67	
0400	40	32,5	3,2	2-124	2,62	31,42	•	1350	135	114,0	8,1	2-425	6,99	113,67	
0400	40	29,0	4,2	2-216	3,53	28,17	•	1400	140	119,0	8,1	2-426	6,99	116,84	
0400	40	30,0	5,0	2-217	3,53	29,74	•	1450	145	124,0	8,1	2-428	6,99	123,19	
0420	42	31,0	4,2	2-217	3,53	29,74		1500	150	129,0	8,1	2-429	6,99	126,37	
0450	45	34,0	4,2	2-219	3,53	32,92		1550	155	134,0	8,1	2-431	6,99	132,72	
0480	48	37,0	4,2	2-221	3,53	36,09		1600	160	144,5	6,3	2-358	5,33	142,24	•
0500	50	39,0	4,2	2-222	3,53	37,69	•	1600	160	139,0	8,1	2-433	6,99	139,07	•
0500	50	34,5	6,3	2-324	5,33	34,29	•	1600	160	135,0	12,5	2-431	6,99	132,72	•
0500	50	35,0	7,5	2-324	5,33	34,29	•	1650	165	144,0	8,1	2-434	6,99	142,24	
0520	52	41,0	4,2	2-223	3,53	40,87		1700	170	149,0	8,1	2-436	6,99	148,59	
0550	55	44,0	4,2	2-224	3,53	44,04		1750	175	154,0	8,1	2-437	6,99	151,77	
0600	60	49,0	4,2	2-225	3,53	47,22		1800	180	159,0	8,1	2-438	6,99	158,12	
0630	63	52,0	4,2	2-226	3,53	50,39	•	1850	185	164,0	8,1	2-439	6,99	164,47	

1) ISO 7425-1
Weitere Abmessungen auf Anfrage



Oberflächenbearbeitung, Einführschrägen und sonstige Einbaumaße siehe „Allgemeine Einbauhinweise“.

Abm.	Einbauraum			O-Ring			ISO ¹⁾	Abm.	Einbauraum			O-Ring			ISO ¹⁾
	Ø D (mm)	Ø d (mm)	L (mm)	Nr.	CS (mm)	ID (mm)			Ø D (mm)	Ø d (mm)	L (mm)	Nr.	CS (mm)	ID (mm)	
1900	190	169,0	8,1	2-439	6,99	164,47		4400	440	415,5	8,1	2-461	6,99	405,26	
1950	195	174,0	8,1	2-440	6,99	170,82		4500	450	425,5	8,1	2-462	6,99	417,96	
2000	200	184,5	6,3	2-366	5,33	183,52	•	4600	460	435,5	8,1	2-463	6,99	430,66	
2000	200	179,0	8,1	2-441	6,99	177,17	•	4700	470	445,5	8,1	2-464	6,99	443,36	
2000	200	175,0	12,5	2-440	6,99	170,82	•	4800	480	455,5	8,1	2-465	6,99	456,06	
2100	210	189,0	8,1	2-442	6,99	183,52		4900	490	465,5	8,1	2-465	6,99	456,06	
2200	220	199,0	8,1	2-444	6,99	196,22		5000	500	475,5	8,1	2-466	6,99	468,76	•
2300	230	209,0	8,1	2-445	6,99	202,57		5000	500	470,0	12,5	6-827	10,00	470,00	•
2400	240	219,0	8,1	2-446	6,99	215,27		5200	520	495,5	8,1	2-468	6,99	494,16	
2500	250	229,0	8,1	2-447	6,99	227,97	•	5500	550	525,5	8,1	2-469	6,99	506,86	
2500	250	225,5	8,1	2-447	6,99	227,97	•	5700	570	545,5	8,1	2-470	6,99	532,26	
2600	260	239,0	8,1	2-447	6,99	227,97		6000	600	575,5	8,1	2-471	6,99	557,66	
2700	270	249,0	8,1	2-448	6,99	240,67		6200	620	595,5	8,1	2-472	6,99	582,68	
2800	280	259,0	8,1	2-449	6,99	253,37		6400	640	615,5	8,1	2-473	6,99	608,08	
2900	290	269,0	8,1	2-450	6,99	266,07		6500	650	622,0	9,5	-	8,40	635,00	
3000	300	279,0	8,1	2-451	6,99	278,77		7000	700	672,0	9,5	-	8,40	660,00	
3100	310	289,0	8,1	2-451	6,99	278,77		8000	800	772,0	9,5	-	8,40	770,00	
3200	320	299,0	8,1	2-452	6,99	291,47	•	9000	900	872,0	9,5	-	8,40	888,00	
3200	320	295,5	8,1	2-452	6,99	291,47	•								
3300	330	305,5	8,1	2-453	6,99	304,17									
3400	340	315,5	8,1	2-453	6,99	304,17									
3500	350	325,5	8,1	2-454	6,99	316,87									
3600	360	335,5	8,1	2-455	6,99	329,57									
3700	370	345,5	8,1	2-456	6,99	342,27									
3800	380	355,5	8,1	2-457	6,99	354,97									
3900	390	365,5	8,1	2-457	6,99	354,97									
4000	400	375,5	8,1	2-458	6,99	367,67	•								
4000	400	370,0	12,5	6-672	10,00	364,00	•								
4000	400	360,0	20,0	6-895	14,00	359,00	•								
4100	410	385,5	8,1	2-459	6,99	380,37									
4200	420	395,5	8,1	2-460	6,99	393,07									
4300	430	405,5	8,1	2-461	6,99	405,26									

1) ISO 7425-1
Weitere Abmessungen auf Anfrage



Der einfachwirkende Kolbendichtsatz Profil OG besteht aus einem PTFE-Kolbendichtring und einem Elastomer-O-Ring als Vorspannelement.

Der asymmetrische Querschnitt des Dichtringes ist für optimale Schlepp-ölrückförderung während des Hubs in beiden Richtungen ausgelegt.

Profil OG eignet sich besonders für einseitig beaufschlagte Kolben in Steuerzylindern, servogesteuerten Anlagen, Werkzeugmaschinen, Schnellschließzylindern.

Aufgrund der Werkstoffkombination des Gleitrings (PTFE) und des O-Rings (Elastomer) ist dieses Produkt für vielfältige Anwendungen geeignet, insbesondere für aggressive Medien und/oder hohe Temperaturen. Für individuelle Anwendungsprofile steht eine umfangreiche Auswahl von Werkstoffen zur Verfügung.

- Gute Dichtwirkung bei kleinsten Einbauverhältnissen.
- Ausgezeichneter Verschleißwiderstand.
- Geringe Losbrech- und Gleitreibung und keine Neigung zum Ruckgleiten (Stick-Slip), wodurch auch bei niedrigen Geschwindigkeiten eine gleichmäßige Bewegung gewährleistet ist.
- Gute Energieeffizienz durch geringe Reibung.
- Unempfindlich gegen Druckspitzen.
- Hohe Temperaturbeständigkeit bei geeigneter Werkstoffauswahl des O-Rings.
- Hohe Extrusionsbeständigkeit.
- Anpassbar an nahezu alle Medien dank hoher chemischer Beständigkeit des Dichtringes und großer O-Ring-Werkstoffauswahl.
- Abmessungen gemäß ISO 7425-1.
- Auch in doppeltwirkender Ausführung lieferbar.
- Kurze axiale Einbaulänge.
- Montage in geschlossene und hinterschnittene Einbauräume.
- Verfügbar in Durchmessern von 4 bis 3000 mm.
- Zusätzliche Abmessungen aus spanender Herstellung kurzfristig lieferbar.

Anwendungsbereich

Betriebsdruck	≤ 400 bar
bei reduziertem Extrusionsspalt (H7/f7) und großen Querschnitten	≤ 600 bar
Betriebstemperatur	-30 °C bis +100 °C ¹⁾
Gleitgeschwindigkeit	≤ 4 m/s

¹⁾ Bei Abweichungen von der Standardtemperatur bitten wir, den entsprechenden O-Ring-Werkstoff auszuwählen.

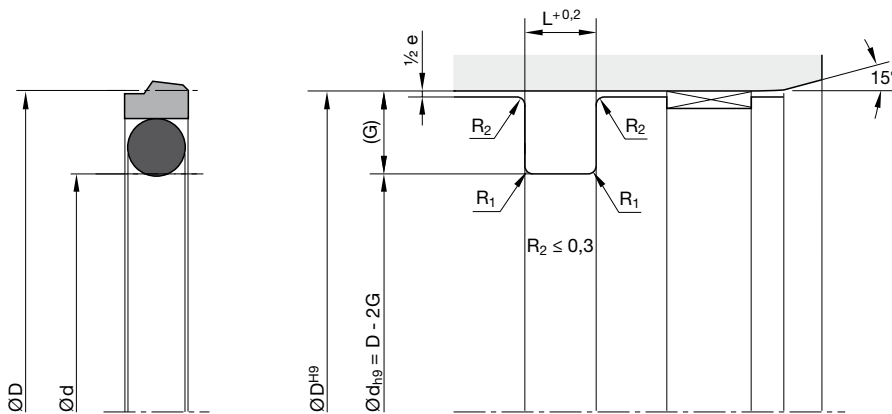
Werkstoffe

Dichtring: Polon® 052, modifiziertes PTFE + 40 % Bronze.
O-Ring: N0674, NBR-Elastomer mit ca. 70 Shore A.

Einbauhinweise

Bitte setzen Sie diese Dichtung nur in Verbindung mit Führungselementen (z.B. Profil F3) ein.

Bei besonderen Betriebsbedingungen (spezifische Druckbelastung, Temperatur, Geschwindigkeit, Einsatz in Wasser, HFA-, HFB-Flüssigkeiten usw.) wenden Sie sich bitte an unsere Anwendungstechniker, die Werkstoff und Konstruktion auf Ihren speziellen Anwendungsfall abstimmen.

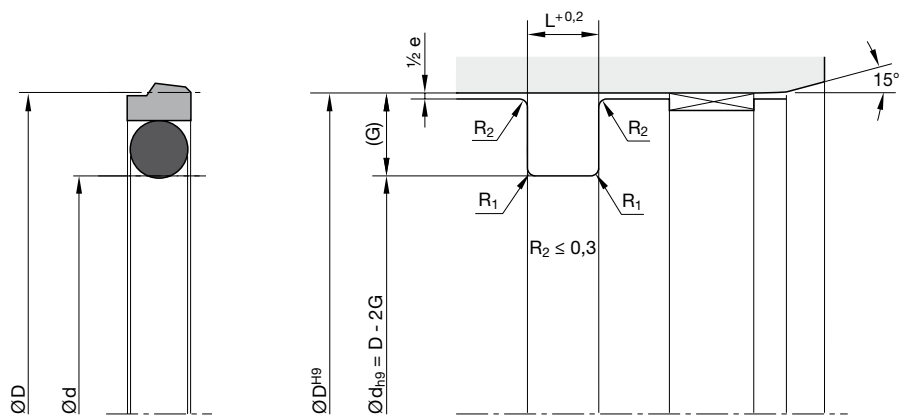


Oberflächenbearbeitung, Einführschrägen und sonstige Einbaumaße siehe „Allgemeine Einbauhinweise“.

Maße der Einbauträume

Serien-Nr.	Querschnitt	O-Ring Schnur-Ø (mm)	Empfohlener Kolben-Ø-Bereich D (mm)		Nutbreite L (mm)	Nuttiefe G (mm)	Spalt max. 0–200 bar e (mm)	Spalt max. 200–400 bar e (mm)	Radius max. R ₁ (mm)	ISO ¹⁾
			≥	<						
00270	A	1,78	8	17	2,2	2,45	0,6 - 0,4	0,4 - 0,2	0,5	
00270	B	2,62	17	27	3,2	3,65	0,8 - 0,5	0,5 - 0,3	0,5	
00270	C	3,53	27	60	4,2	5,35	0,8 - 0,5	0,5 - 0,3	0,5	
00270	D	5,33	60	200	6,3	7,55	1,0 - 0,6	0,6 - 0,4	0,9	
00270	E	6,99	200	256	8,1	10,25	1,0 - 0,6	0,6 - 0,4	0,9	
00270	F	6,99	256	670	8,1	12,00	1,2 - 0,7	0,7 - 0,5	0,9	
00270	G	8,40	670	1000	9,5	13,65	1,4 - 0,8	0,8 - 0,6	0,9	
00270	H	12,00	1000	-	13,8	19,00	1,4 - 0,8	0,8 - 0,6	0,9	
00270	K	1,78	8	17	2,2	2,50	0,6 - 0,4	0,4 - 0,2	0,5	•
00270	L	2,62	17	27	3,2	3,75	0,8 - 0,5	0,5 - 0,3	0,5	•
00270	M	3,53	27	60	4,2	5,50	0,8 - 0,5	0,5 - 0,3	0,5	•
00270	N	3,53	27	60	5,0	5,00	0,8 - 0,5	0,5 - 0,3	0,5	•
00270	O	5,33	60	200	6,3	7,75	1,0 - 0,6	0,6 - 0,4	0,9	•
00270	P	5,33	60	200	7,5	7,50	1,0 - 0,6	0,6 - 0,4	0,9	•
00270	Q	6,99	200	256	8,1	10,50	1,0 - 0,6	0,6 - 0,4	0,9	•
00270	R	6,99	256	670	8,1	12,25	1,2 - 0,7	0,7 - 0,5	0,9	•
00270	S	6,99	200	256	10,0	10,00	1,2 - 0,7	0,7 - 0,5	0,9	•
00270	T	6,99	256	670	12,5	12,50	1,2 - 0,7	0,7 - 0,5	0,9	•
00270	U	10,00	670	1000	12,5	15,00	1,4 - 0,8	0,8 - 0,6	0,9	•
00270	V	10,00	670	1000	15,0	15,00	1,4 - 0,8	0,8 - 0,6	0,9	•
00270	W	14,00	1000	-	20,0	20,00	1,4 - 0,8	0,8 - 0,6	0,9	•

1) Maße der Einbauträume nach ISO7425-1



Oberflächenbearbeitung, Einführschrägen und sonstige Einbaumaße siehe „Allgemeine Einbauhinweise“.

Bestellbeispiel

Kolbendurchmesser 80 mm

OG 0800 052 00271 D (80,0 x 64,9 x 6,3)

OG Profil

0800 Kolbendurchmesser x 10

052 Werkstoff

00271 Serien-Nr. / Werkstoffcode O-Ring

00270 ohne O-Ring

00271 N0674 (NBR) 70^{±5} Shore A -30 / +110 °C

00272 V0747 (FKM) 75^{±5} Shore A -25 / +200 °C

00273 N0756 (NBR) 75^{±5} Shore A -50 / +110 °C

00274 E0540 (EPDM) 80^{±5} Shore A -40 / +150 °C

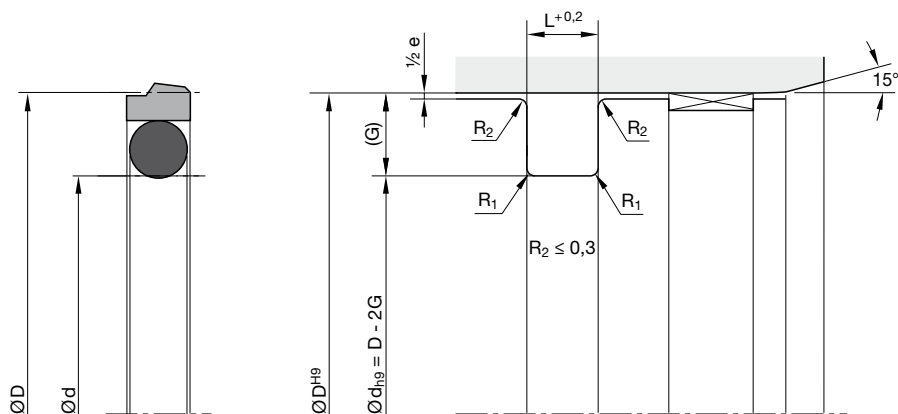
00275 N3578 (NBR) 75^{±5} Shore A -30 / +110 °C

00276 N0552 (NBR) 90^{±5} Shore A -30 / +100 °C

D Querschnitt

Bitte beachten Sie:

Für bestimmte Anwendungen ist es empfehlenswert, einen vom Standard abweichenden Querschnitt – reduziert oder verstärkt – einzusetzen. Ersetzen Sie in diesen Fällen den Standard- (im Beispiel: „D“) durch den gewünschten Querschnitts-Code (zum Beispiel „C“ oder „E“).



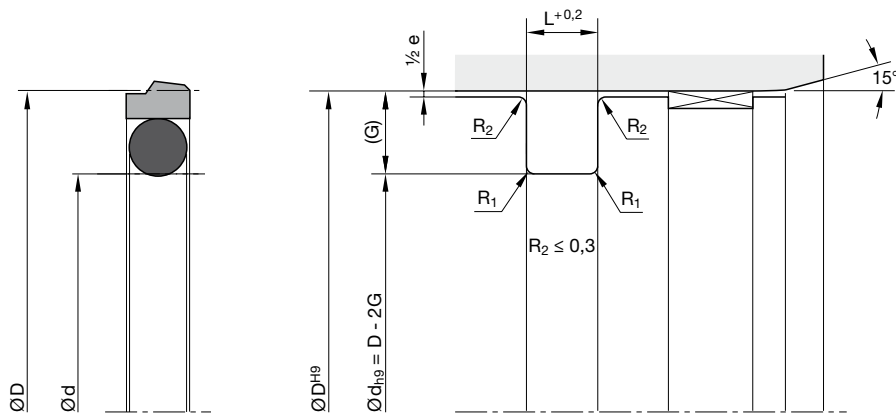
Oberflächenbearbeitung, Einführschrägen und sonstige Einbaumaße siehe „Allgemeine Einbauhinweise“.

Standardabmessungen

Abm.	Einbauraum			O-Ring			ISO ¹⁾	Abm.	Einbauraum			O-Ring			ISO ¹⁾
	Ø D (mm)	Ø d (mm)	L (mm)	Nr.	CS (mm)	ID (mm)			Ø D (mm)	Ø d (mm)	L (mm)	Nr.	CS (mm)	ID (mm)	
0080	8	3,1	2,2	2-006	1,78	2,90		0630	63	47,5	6,3	2-328	5,33	46,99	•
0100	10	5,1	2,2	2-008	1,78	4,47		0630	63	48,0	7,5	2-328	5,33	46,99	•
0120	12	7,1	2,2	2-010	1,78	6,07		0650	65	54,0	4,2	2-227	3,53	53,57	
0150	15	7,5	3,2	2-109	2,62	7,59		0700	70	59,0	4,2	2-228	3,53	56,74	
0160	16	11,0	2,2	2-013	1,78	10,82	•	0800	80	69,0	4,2	2-232	3,53	69,44	•
0160	16	8,5	3,2	2-109	2,62	7,59	•	0800	80	64,5	6,3	2-333	5,33	62,87	•
0180	18	10,5	3,2	2-110	2,62	9,19		0850	85	69,5	6,3	2-335	5,33	69,22	
0200	20	15,0	2,2	2-015	1,78	14,00	•	0900	90	74,5	6,3	2-336	5,33	72,39	
0200	20	12,5	3,2	2-111	2,62	10,77	•	0950	95	79,5	6,3	2-338	5,33	78,74	
0220	22	14,5	3,2	2-113	2,62	13,94		1000	100	89,0	4,2	2-238	3,53	88,49	•
0250	25	17,5	3,2	2-115	2,62	17,12	•	1000	100	84,5	6,3	2-339	5,33	81,92	•
0250	25	14,0	4,2	2-207	3,53	13,87	•	1050	105	89,5	6,3	2-341	5,33	88,27	
0250	25	15,0	5,0	2-208	3,53	15,47	•	1100	110	94,5	6,3	2-343	5,33	94,62	
0280	28	20,5	3,2	2-116	2,62	18,72		1150	115	99,5	6,3	2-344	5,33	97,79	
0300	30	22,5	3,2	2-118	2,62	21,89		1200	120	104,5	6,3	2-346	5,33	104,14	
0320	32	24,5	3,2	2-119	2,62	23,47	•	1250	125	109,5	6,3	2-347	5,33	107,32	•
0320	32	21,0	4,2	2-211	3,53	20,22	•	1250	125	104,0	8,1	6-392	6,99	99,00	•
0320	32	22,0	5,0	2-212	3,53	21,82	•	1250	125	105,0	10,0	6-392	6,99	99,00	•
0350	35	27,5	3,2	2-121	2,62	26,64		1300	130	114,5	6,3	2-349	5,33	113,67	
0400	40	32,5	3,2	2-124	2,62	31,42	•	1350	135	114,0	8,1	2-425	6,99	113,67	
0400	40	29,0	4,2	2-216	3,53	28,17	•	1400	140	119,0	8,1	2-426	6,99	116,84	
0400	40	30,0	5,0	2-217	3,53	29,74	•	1450	145	124,0	8,1	2-428	6,99	123,19	
0420	42	31,0	4,2	2-217	3,53	29,74		1500	150	129,0	8,1	2-429	6,99	126,37	
0450	45	34,0	4,2	2-219	3,53	32,92		1550	155	134,0	8,1	2-431	6,99	132,72	
0480	48	37,0	4,2	2-221	3,53	36,09		1600	160	144,5	6,3	2-358	5,33	142,24	•
0500	50	39,0	4,2	2-222	3,53	37,69	•	1600	160	139,0	8,1	2-433	6,99	139,07	•
0500	50	34,5	6,3	2-324	5,33	34,29	•	1600	160	135,0	12,5	2-431	6,99	132,72	•
0500	50	35,0	7,5	2-324	5,33	34,29	•	1650	165	144,0	8,1	2-434	6,99	142,24	
0520	52	41,0	4,2	2-223	3,53	40,87		1700	170	149,0	8,1	2-436	6,99	148,59	
0550	55	44,0	4,2	2-224	3,53	44,04		1750	175	154,0	8,1	2-437	6,99	151,77	
0600	60	49,0	4,2	2-225	3,53	47,22		1800	180	159,0	8,1	2-438	6,99	158,12	
0630	63	52,0	4,2	2-226	3,53	50,39	•	1850	185	164,0	8,1	2-439	6,99	164,47	

1) ISO 7425-1
Weitere Abmessungen auf Anfrage

Kolbendichtungen



Oberflächenbearbeitung, Einführschrägen und sonstige Einbaumaße siehe „Allgemeine Einbauhinweise“.

Abm.	Einbauraum			O-Ring			ISO ¹⁾	Abm.	Einbauraum			O-Ring			ISO ¹⁾
	Ø D (mm)	Ø d (mm)	L (mm)	Nr.	CS (mm)	ID (mm)			Ø D (mm)	Ø d (mm)	L (mm)	Nr.	CS (mm)	ID (mm)	
1900	190	169,0	8,1	2-439	6,99	164,47		4400	440	415,5	8,1	2-461	6,99	405,26	
1950	195	174,0	8,1	2-440	6,99	170,82		4500	450	425,5	8,1	2-462	6,99	417,96	
2000	200	184,5	6,3	2-366	5,33	183,52	•	4600	460	435,5	8,1	2-463	6,99	430,66	
2000	200	179,0	8,1	2-441	6,99	177,17	•	4700	470	445,5	8,1	2-464	6,99	443,36	
2000	200	175,0	12,5	2-440	6,99	170,82	•	4800	480	455,5	8,1	2-465	6,99	456,06	
2100	210	189,0	8,1	2-442	6,99	183,52		4900	490	465,5	8,1	2-465	6,99	456,06	
2200	220	199,0	8,1	2-444	6,99	196,22		5000	500	475,5	8,1	2-466	6,99	468,76	•
2300	230	209,0	8,1	2-445	6,99	202,57		5000	500	470,0	12,5	6-827	10,00	470,00	•
2400	240	219,0	8,1	2-446	6,99	215,27		5200	520	495,5	8,1	2-468	6,99	494,16	
2500	250	229,0	8,1	2-447	6,99	227,97	•	5500	550	525,5	8,1	2-469	6,99	506,86	
2500	250	225,5	8,1	2-447	6,99	227,97	•	5700	570	545,5	8,1	2-470	6,99	532,26	
2600	260	239,0	8,1	2-447	6,99	227,97		6000	600	575,5	8,1	2-471	6,99	557,66	
2700	270	249,0	8,1	2-448	6,99	240,67		6200	620	595,5	8,1	2-472	6,99	582,68	
2800	280	259,0	8,1	2-449	6,99	253,37		6400	640	615,5	8,1	2-473	6,99	608,08	
2900	290	269,0	8,1	2-450	6,99	266,07		6500	650	622,0	9,5	-	8,40	635,00	
3000	300	279,0	8,1	2-451	6,99	278,77		7000	700	672,0	9,5	-	8,40	660,00	
3100	310	289,0	8,1	2-451	6,99	278,77		8000	800	772,0	9,5	-	8,40	770,00	
3200	320	299,0	8,1	2-452	6,99	291,47	•	9000	900	872,0	9,5	-	8,40	888,00	
3200	320	295,5	8,1	2-452	6,99	291,47	•								
3300	330	305,5	8,1	2-453	6,99	304,17									
3400	340	315,5	8,1	2-453	6,99	304,17									
3500	350	325,5	8,1	2-454	6,99	316,87									
3600	360	335,5	8,1	2-455	6,99	329,57									
3700	370	345,5	8,1	2-456	6,99	342,27									
3800	380	355,5	8,1	2-457	6,99	354,97									
3900	390	365,5	8,1	2-457	6,99	354,97									
4000	400	375,5	8,1	2-458	6,99	367,67	•								
4000	400	370,0	12,5	6-672	10,00	364,00	•								
4000	400	360,0	20,0	6-895	14,00	359,00	•								
4100	410	385,5	8,1	2-459	6,99	380,37									
4200	420	395,5	8,1	2-460	6,99	393,07									
4300	430	405,5	8,1	2-461	6,99	405,26									

1) ISO 7425-1
Weitere Abmessungen auf Anfrage



Der Kolbendichtsatz Profil OK wurde in erster Linie für die Schwerhydraulik entwickelt und wird vorzugsweise in doppeltwirkenden Zylindern eingesetzt.

- Extremer Verschleißwiderstand.
- Einfache Montage ohne Hilfswerkzeug auf einteilige Kolben durch geteilte Ausführung des Dichtringes.
- Montage auf einteilige Kolben möglich.
- Unempfindlich gegen extreme Druckspitzen.
- Höchste Extrusionsbeständigkeit.
- Hohe Extrusionssicherheit bei hohen Drücken und großen Spalten durch besondere Werkstoffeigenschaft des Dichtrings.
- Abmessungen gemäß ISO 7425-1.
- Kurze axiale Einbaulänge.
- Montage in geschlossene und hinterschnittene Einbauräume.
- Zusätzliche Abmessungen aus spanender Herstellung kurzfristig lieferbar.

Anwendungsbereich

Betriebsdruck	≤ 800 bar
Betriebstemperatur	-30 °C bis +110 °C
Gleitgeschwindigkeit	≤ 1 m/s

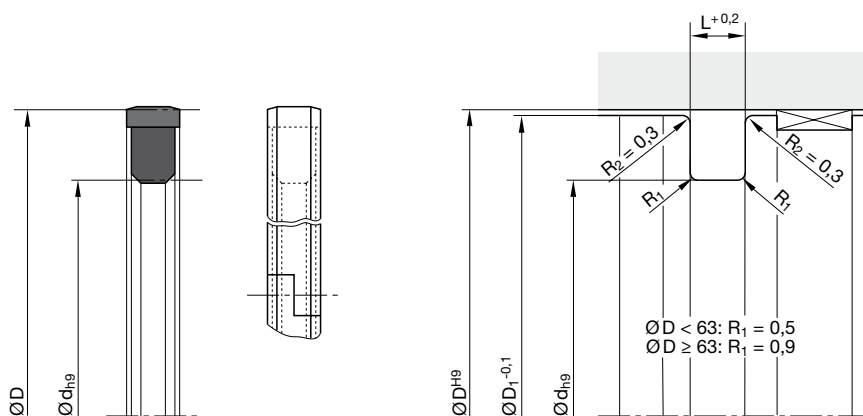
Werkstoffe

Gleitring: gefüllter modifizierter Thermoplast (W5019).
Vorspannelement: Elastomer auf NBR-Basis mit ca. 70 Shore A (N3571).

Einbauhinweise

Die Einbauräume sind sorgfältig zu entgraten und zu säubern. Die Zylinderrohre müssen eine Einführschräge besitzen. Das Profil OK kann in geschlossene Nuten eingeschnappt werden.

Bei besonderen Betriebsbedingungen (spezifische Druckbelastung, Temperatur, Geschwindigkeit, Einsatz in Wasser, HFA-, HFB-Flüssigkeiten usw.) wenden Sie sich bitte an unsere Anwendungstechniker, die Werkstoff und Konstruktion auf Ihren speziellen Anwendungsfall abstimmen.

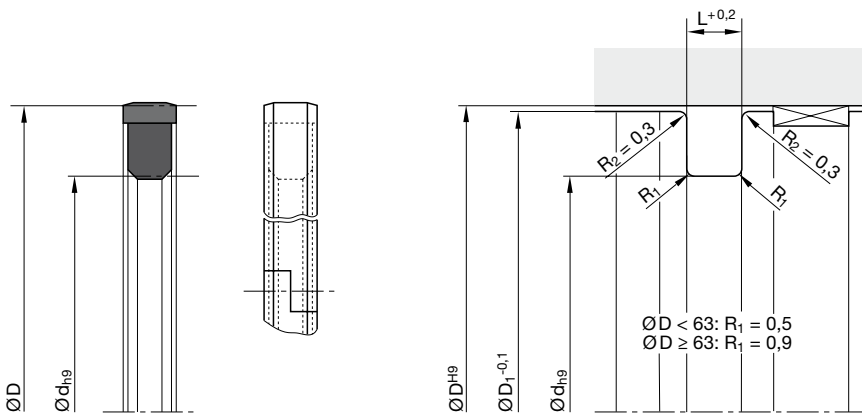


Oberflächenbearbeitung, Einführschrägen und sonstige Einbaumaße siehe „Allgemeine Einbauhinweise“.

D	d	L	D ₁	ISO ¹⁾	Bestell-Nr.	D	d	L	D ₁	ISO ¹⁾	Bestell-Nr.
25	16	4,2	24,3		OK 0025 00704	120	99	8	118,8		OK 0120 00701
32	21	4,2	31,3	•	OK 0032 00704	125	104	8	123,8	•	OK 0125 00701
40	26,3	5,8	39,2		OK 0040 00701	125	109,5	6,3	124	•	OK 0124 00701
40	29	4,2	39,3	•	OK 0040 00704	130	109	8	128,8		OK 0130 00701
50	34,5	6,3	49	•	OK 0049 00701	130	114,5	6,3	129		OK 0131 00701
50	36,3	5,8	49,2		OK 0050 00701	130	115	8	128,8		OK 0132 00701
50	37	8	69,2		OK 0051 00704	135	114	8	133,8		OK 1135 00701
50	39	4,2	49,3		OK 0050 00704	135	119,5	6,3	134		OK 0135 00704
55	44	4,2	54,3		OK 0054 00704	140	119	8	138,8		OK 0140 00701
55	44	4,2	54,3		OK 0054 00704	140	125	8	138,8		OK 0141 00701
60	41,7	7	59,2		OK 0061 00704	145	124	8	143,8		OK 0145 00701
60	49	4,2	59,3		OK 0060 00704	150	129	8	148,8		OK 0150 00701
63	44,7	7	62,2		OK 0063 00701	150	135	8	148,8		OK 0151 00701
63	47,5	6,3	62	•	OK 0062 00701	152,4	131,5	8	151,2		OK 0152 00701
63	52	4,2	62,2	•	OK 0064 00704	160	139	8	158,8	•	OK 0160 00701
70	51,7	7	69,2		OK 0070 00701	160	148	8	158,8		OK 0163 00701
70	54,5	6,3	69,2		OK 0072 00704	165	144	8	163,8		OK 0165 00701
70	54,5	6,3	69,2		OK 0072 00704	170	149	8	168,8		OK 0170 00701
70	59	4,2	69,3		OK 0070 00704	175	154	8	173,8		OK 0175 00704
75	54	8	74,2		OK 0075 00701	180	159	8	178,8		OK 0180 00701
75	59,5	6,3	74		OK 0076 00701	190	169	8	188,8		OK 0190 00701
80	59	8	79		OK 0080 00701	200	179	8	198,8	•	OK 0200 00701
80	64,5	6,3	79	•	OK 0083 00701	210	189	8	208,4		OK 0210 00701
85	64	8	84		OK 0085 00701	220	199	8	218,4		OK 0220 00701
90	69	8	89		OK 0090 00701	220	205	8	218,4		OK 0221 00701
90	74,5	6,3	89		OK 0091 00701	230	209	8	228,4		OK 0230 00704
95	74	8	94		OK 0095 00701	240	225	8	238,4		OK 0240 00701
100	79	8	99		OK 0100 00701	250	229	8	248,4	•	OK 0250 00701
100	84,5	6,3	99	•	OK 0101 00701	260	239	8	258,4		OK 0260 00704
105	84	8	103,8		OK 0105 00701	270	249	8	268,4		OK 0270 00701
110	89	8	108,8		OK 0110 00701	280	255,5	8	278,4		OK 0280 00701
110	94,5	6,3	109		OK 0111 00701	290	271	9,5	287,8		OK 0290 00701
115	94	8	113,8		OK 0115 00701	300	272	9,5	297,8		OK 0300 00701
115	100	8	113,8		OK 0116 00701	320	292	9,5	317,8		OK 0320 00701

1) ISO 7425-1

Weitere Abmessungen auf Anfrage.



Oberflächenbearbeitung, Einführschrägen und sonstige Einbaumaße siehe „Allgemeine Einbauhinweise“.

D	d	L	D ₁	ISO ¹⁾	Bestell-Nr.
330	302	9,5	327,8		OK 0330 00701
350	322	9,5	347,8		OK 0350 00701
370	342	9,5	367,8		OK 0370 00701
420	392	9,5	417,8		OK 0420 00701
450	422	9,5	447,8		OK 0451 00701
480	452	9,5	477,8		OK 0480 00701

1) ISO 7425-1
Weitere Abmessungen auf Anfrage.



Der doppelwirkende Kolbendichtsatz Profil ZW besteht aus einem Elastomer-Dichtteil, zwei Anti-Extrusions- und zwei Winkelführungsrings.

- Guter Verschleißwiderstand.
- Montage auf einteilige Kolben möglich.
- Montage in geschlossene und hinterschnittene Einbauräume.

Anwendungsbereich

Dichtsatz für doppelwirkende Kolben in Pressen, Steuerzylindern, Stütz- und Stellzylindern für Industrie- und Mobilhydraulik.

Betriebsdruck	≤ 400 bar
Betriebstemperatur	-35 °C bis +100 °C
in HFA-, HFB- und HFC-Flüssigkeiten	+60 °C
Gleitgeschwindigkeit	≤ 0,5 m/s

Werkstoffe

Gummiteil: Hochverschleißfester NBR-Werkstoff NB078 mit einer Härte von 80 Shore A.

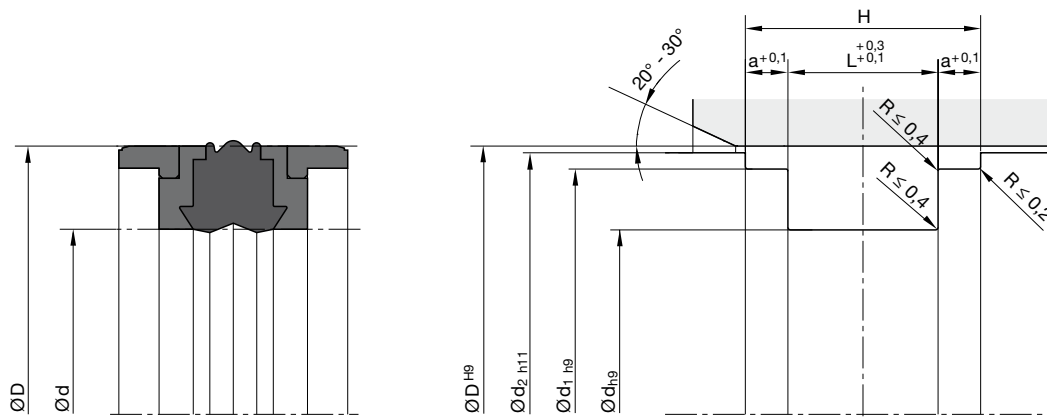
Anti-Extrusionsringe: Hochfestes, verschleißoptimiertes Polyesterelastomer (W5035).

Winkelführungsrings: Thermoplast für hohe Druckfestigkeit auch bei erhöhter Temperatur (W5301).

Einbauhinweise

Scharfe Kanten und Grate im Montagebereich der Dichtung sind zu entfernen. Die Montage erfolgt in der Reihenfolge „Gummidichtung, Antiextrusionsringe, Winkelführungsrings“. Dabei ist darauf zu achten, dass die Stoßstellen (Spalte) der Winkelführungs- und Anti-Extrusionsringe versetzt zueinander angeordnet werden.

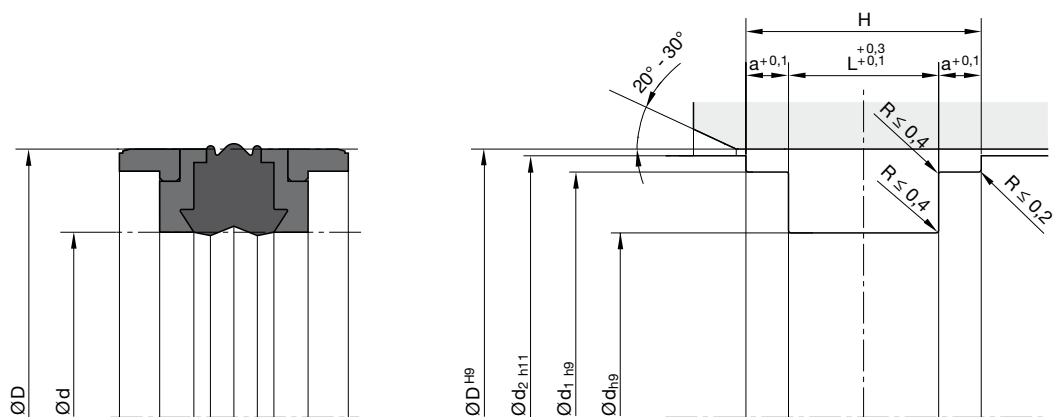
Bei besonderen Betriebsbedingungen (spezifische Druckbelastung, Temperatur, Geschwindigkeit, Einsatz in Wasser, HFA-, HFB-Flüssigkeiten usw.) wenden Sie sich bitte an unsere Anwendungstechniker, die Werkstoff und Konstruktion auf Ihren speziellen Anwendungsfall abstimmen.



Oberflächenbearbeitung, Einführschrägen und sonstige Einbaumaße siehe „Allgemeine Einbauhinweise“.

D	d	L	H	d ₁	d ₂	a	Bestell-Nr.
30	21	13,5	17,7	27	29	2,1	ZW 0030 00260
32	22	15,5	20,7	28	31	2,6	ZW 0032 00260
40	24	18,4	31,1	35,4	38,5	6,35	ZW 0040 00260
40	26	15,5	20,7	36	39	2,6	ZW 1040 00260
40	30	16,4	29,1	35,4	38,5	6,35	ZW 2040 00260
45	35	16,4	29,1	40,4	43,5	6,35	ZW 2045 00260
50	34	18,4	31,1	45,4	48,5	6,35	ZW 0050 00260
50	34	20,5	26,7	46	49	3,1	ZW 1050 00260
50	38	20,5	28,9	46	48,5	4,2	ZW 2050 00260
55	39	18,4	31,1	50,36	53,5	6,35	ZW 0055 00260
60	44	18,4	31,1	55,4	58,5	6,35	ZW 0060 00260
60	44	20,5	26,7	56	59	3,1	ZW 1060 00260
60	48	20,5	28,9	56	58,5	4,2	ZW 2060 00260
63	47	18,4	31,1	58,4	61,5	6,35	ZW 0063 00260
63	47	19,4	32,1	58,4	61,5	6,35	ZW 1063 00260
63	47	20,5	26,7	59	62	3,1	ZW 2063 00260
63	51	20,5	28,9	59	61,5	4,2	ZW 3063 00260
65	49	20,5	26,7	61	64	3,1	ZW 0065 00260
65	50	18,4	31,1	60,4	63,5	6,35	ZW 1065 00260
70	50	22,4	35,1	64,2	68,3	6,35	ZW 0070 00260
70	54	20,5	26,7	66	69	3,1	ZW 1070 00260
70	58	20,5	28,9	66	68,5	4,2	ZW 2070 00260
75	55	22,4	35,1	69,2	73,3	6,35	ZW 0075 00260
80	60	22,4	35,1	74,15	78,3	6,35	ZW 0080 00260
80	62	22,5	29,7	76	79	3,6	ZW 1080 00260
80	66	22,5	32,9	76	78,5	5,2	ZW 2080 00260
85	65	22,4	31,5	79,3	83,3	6,35	ZW 0085 00260
90	70	22,4	35,1	84,15	88,3	6,35	ZW 0090 00260
90	72	22,5	29,7	86	89	3,6	ZW 1090 00260
100	75	22,4	35,1	93,15	98	6,35	ZW 0100 00260
100	82	22,5	29,7	96	99	3,6	ZW 1100 00260
100	86	22,5	32,9	96	98,5	5,2	ZW 2100 00260
105	80	22,4	35,4	98,1	103	6,5	ZW 0105 00260
110	85	22,4	35,1	103,1	108	6,35	ZW 0110 00260

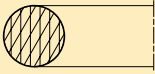
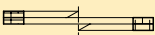
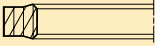
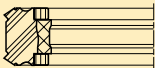
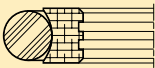
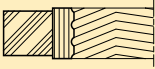
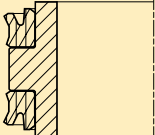
Weitere Abmessungen auf Anfrage.



Oberflächenbearbeitung, Einführschrägen und sonstige Einbaumaße siehe „Allgemeine Einbauhinweise“.

D	d	L	H	d ₁	d ₂	a	Bestell-Nr.
110	92	22,5	29,7	106	109	3,6	ZW 1110 00260
110	96	22,5	32,9	106	109,4	5,2	ZW 2110 00260
115	90	22,4	35,1	108,1	113	6,35	ZW 0115 00260
115	97	22,5	29,7	111	114	3,6	ZW 1115 00260
120	95	22,4	35,1	113,1	118	6,35	ZW 0120 00260
125	100	25,4	38,1	118,1	123	6,35	ZW 0125 00260
125	108	26,5	40,9	121	124,4	7,2	ZW 2125 00260
140	115	25,4	38,1	133	138	6,35	ZW 1140 00260
140	115	25,4	44,4	132,6	137,5	9,5	ZW 0140 00260
140	118	26,5	36,7	136	139	5,1	ZW 2140 00260
150	125	25,4	38,1	143	148	6,35	ZW 1150 00260
150	125	25,4	44,4	142,6	147,5	9,5	ZW 0150 00260
160	130	25,4	38,1	152,7	158	6,35	ZW 3160 00260
160	135	25,4	44,4	152,6	157,5	9,5	ZW 0160 00260
170	145	25,4	50,8	161,7	167,1	12,7	ZW 0170 00260
180	150	35,4	48,1	172,95	177,87	6,35	ZW 0180 00260
180	155	25,4	50,8	171,7	177,1	12,7	ZW 1180 00260
200	175	25,4	50,8	191,6	197	12,7	ZW 0200 00260
220	190	35,4	48,1	212,7	217,9	6,35	ZW 0220 00260
250	220	35,4	48,1	242,9	247,85	6,35	ZW 0250 00260
250	225	25,4	50,8	241,6	247	12,7	ZW 1250 00260

Weitere Abmessungen auf Anfrage.

Profilschnitt	Profilbezeichnung	Seite
O-Ringe		
	V1	122
Stützringe		
	XA, XB, XC	129
Flanschdichtungen		
	OV	132
Rotordichtungen		
	KA	135
	OR	137
	RS	142
Dichtsysteme für Trennkolben		
	KS	144



- Robustes Dichtungsprofil für härteste Betriebsbedingungen.
- Extremer Verschleißwiderstand.
- Geeignet für vollautomatische Montage.
- Unempfindlich gegen Druckspitzen.
- Hohe Extrusionsbeständigkeit.
- Ausgezeichnete Medienbeständigkeit bei geeigneter Werkstoffauswahl.
- Für spezielle Anforderungen der chemischen Prozessindustrie stehen geeignete Werkstoffe zur Verfügung.
- Für spezielle Anforderungen der Lebensmittelindustrie stehen geeignete Werkstoffe zur Verfügung.
- Montage in geschlossene und hinterschnittene Einbauräume.
- Verwendung in vorhandenen O-Ring-Nuten möglich.
- Zusätzliche Abmessungen aus spanender Herstellung kurzfristig lieferbar.

Ultrathan®-O-Ringe sind aus einem von Parker entwickelten Polyurethan-Werkstoff (Thermoplast) gefertigt, der einen ausgezeichneten Druckverformungsrest (Compression Set) besitzt.

Erst dieser niedrige Druckverformungsrest ermöglichte die Herstellung von Polyurethan-O-Ringen. Ein Polyurethan-O-Ring ist extrusionsfester als Standard-O-Ringe, so dass er vorteilhaft dort eingesetzt werden kann, wo sehr hohe bzw. pulsierende Drücke vorliegen oder wo kein Platz für einen Anti-Extrusionsring vorhanden ist.

Durch die hohe Verschleißfestigkeit eignet sich ein Polyurethan-O-Ring auch besonders für dynamische Anwendungen. Sehr gute Erfahrungen liegen beispielsweise beim Einsatz in Pneumatikventilen zur Vor- und Hauptsteuerkolbenabdichtung oder als Kolbendichtung in kurzhubigen Stell- oder Spannzylindern, in Ventilen von Anlagen, die mit der schlecht schmierenden HFA-Flüssigkeit betrieben werden vor. Dort werden mit Polyurethan-O-Ringen zu Steuerzwecken zum Beispiel auch Bohrungen überfahren, bei denen O-Ringe aus Gummi-Elastomeren infolge hohen Verschleißes durch Strahlerosion eine deutlich kürzere Betriebsdauer erreichen.

Anwendungsbereich

Ultrathan®-O-Ringe kommen zum Einsatz, wenn die physikalischen Eigenschaften anderer Werkstoffe nicht mehr ausreichen.

Vorwiegend für die Abdichtung von Zylindern, Steuergeräten und Ventilen.

Betriebsdruck	≤ 600 bar ¹⁾
Betriebstemperatur	
Hydraulik	-35 °C bis +100 °C
in Wasser, HFA- und HFB-Flüssigkeiten	-35 °C bis +50 °C
Pneumatik	-35 °C bis +80 °C
Gleitgeschwindigkeit	≤ 0,5 m/s
Medien	Hydrauliköle auf Mineralölbasis, HFA- und HFB-Flüssigkeiten.

¹⁾ Bei reduziertem Extrusionsspalt und geeigneter Schnurstärke.

Werkstoffe

P5008 ist ein Parker-Standard-Werkstoff auf Basis Polyurethan mit einer Härte von ca. 93 Shore A. Er zeichnet sich gegenüber anderen handelsüblichen Polyurethan-Qualitäten besonders durch höhere Wärmebeständigkeit und niedrigere Compression-Set-Werte aus.

Für wasserhaltige Medien empfehlen wir unsere hydrolysefesten Werkstoffe P5000, P5001, P5012 and P5070.

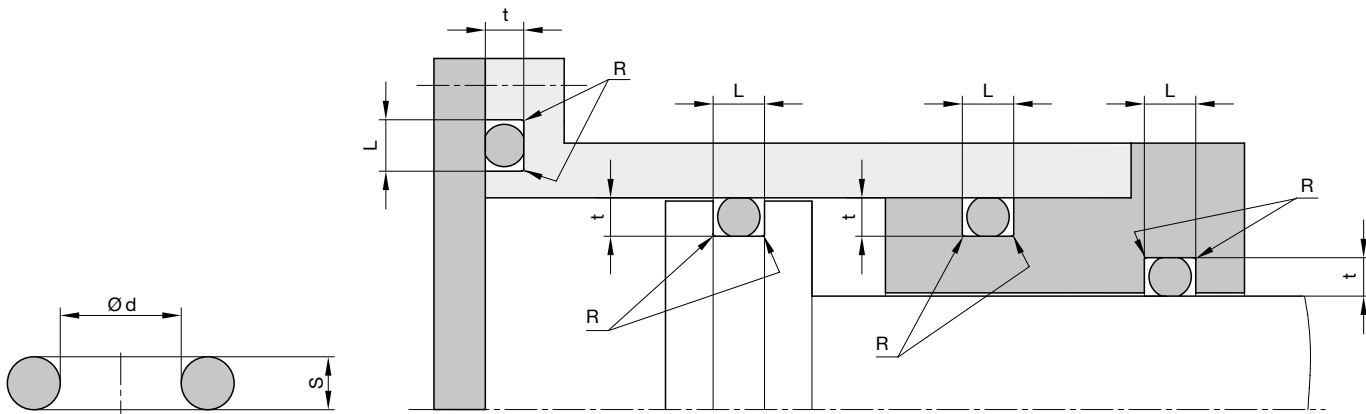
Einbauhinweise

Bedingt durch den höheren Modulus der Polyurethan-Werkstoffe, weichen die Einbauräume geringfügig von denen der Standard-O-Ringe ab.

Alle Kanten sollten mit einem Radius von mindestens R = 0,1 versehen sein. Bei speziellen Anwendungsfällen sprechen Sie bitte Einbausituation und Einbauräume mit unseren Anwendungstechnikern ab.

Polyurethan-O-Ringe neigen nicht zur Verdrillung.

Bei besonderen Betriebsbedingungen (spezifische Druckbelastung, Temperatur, Geschwindigkeit, Einsatz in Wasser, HFA-, HFB-Flüssigkeiten usw.) wenden Sie sich bitte an unsere Anwendungstechniker, die Werkstoff und Konstruktion auf Ihren speziellen Anwendungsfall abstimmen.

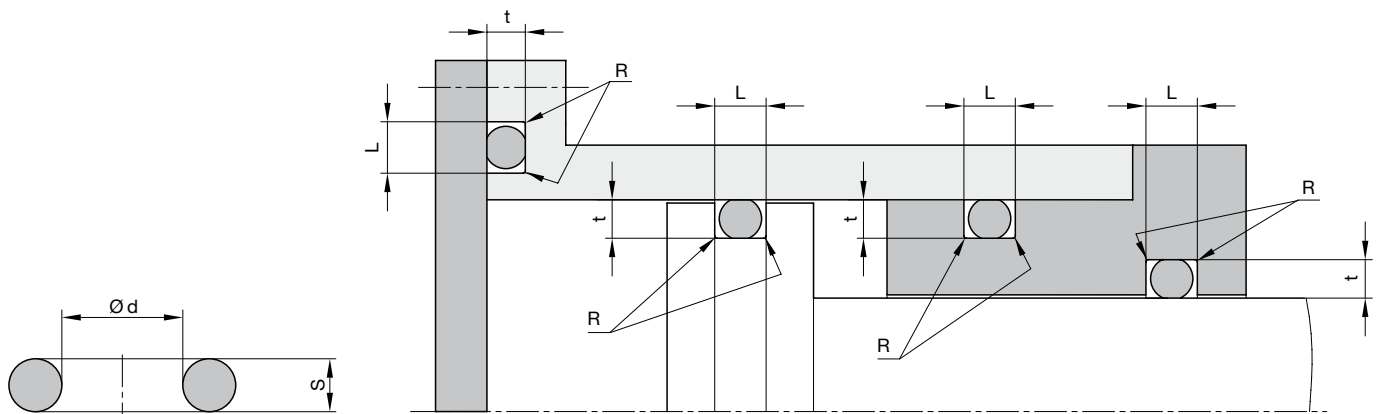


Oberflächenbearbeitung, Einführschrägen und sonstige Einbaumaße siehe „Allgemeine Einbauhinweise“.

O-Ring-Einbauträume

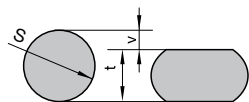
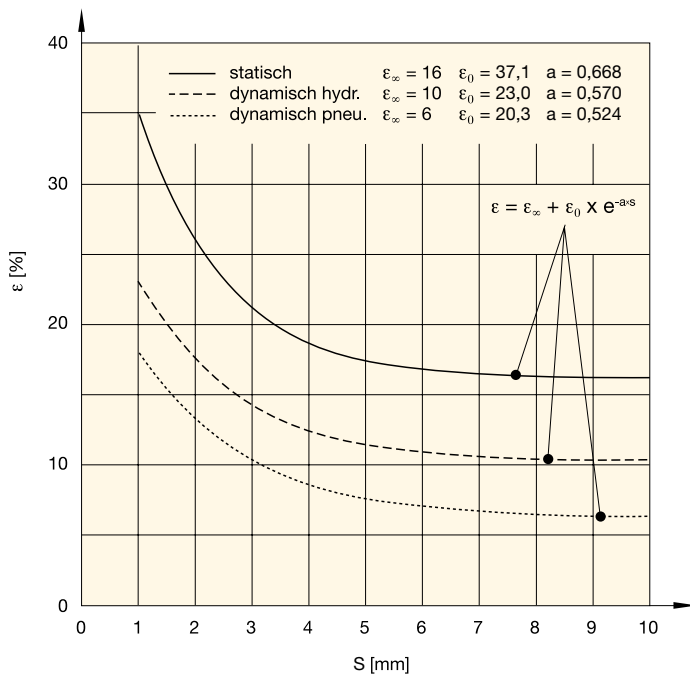
S (mm)	R (mm)	Nuttiefe (radial) t (mm)*			Nutbreite (axial) L (mm) ohne Stützring
		Statisch	Dynamisch hydraulisch	Dynamisch pneumatisch	
1,00	0,2	0,65 ^{±0.05}	0,75 ^{±0.02}	0,80 ^{±0.02}	1,40 ^{+0.2}
1,50	0,2	1,05 ^{±0.05}	1,20 ^{±0.02}	1,25 ^{±0.02}	2,00 ^{+0.2}
1,80	0,2	1,30 ^{±0.05}	1,45 ^{±0.02}	1,55 ^{±0.02}	2,40 ^{+0.2}
2,00	0,2	1,50 ^{±0.05}	1,65 ^{±0.02}	1,75 ^{±0.02}	2,70 ^{+0.2}
2,50	0,2	1,95 ^{±0.05}	2,10 ^{±0.02}	2,20 ^{±0.02}	3,40 ^{+0.2}
2,65	0,3	2,05 ^{±0.05}	2,25 ^{±0.02}	2,35 ^{±0.02}	3,60 ^{+0.2}
3,00	0,3	2,40 ^{±0.05}	2,55 ^{±0.02}	2,70 ^{±0.02}	4,20 ^{+0.2}
3,50	0,3	2,80 ^{±0.07}	3,05 ^{±0.05}	3,20 ^{±0.05}	4,80 ^{+0.2}
3,55	0,3	2,85 ^{±0.07}	3,10 ^{±0.05}	3,25 ^{±0.05}	4,80 ^{+0.2}
4,00	0,3	3,25 ^{±0.07}	3,50 ^{±0.05}	3,65 ^{±0.05}	5,40 ^{+0.2}
5,00	0,3	4,15 ^{±0.10}	4,45 ^{±0.05}	4,65 ^{±0.05}	6,80 ^{+0.2}
5,30	0,5	4,40 ^{±0.10}	4,70 ^{±0.05}	4,90 ^{±0.05}	7,20 ^{+0.2}
7,00	0,5	5,85 ^{±0.10}	6,25 ^{±0.05}	6,55 ^{±0.05}	9,60 ^{+0.2}

* Nuttiefe t = Stützringstärke t



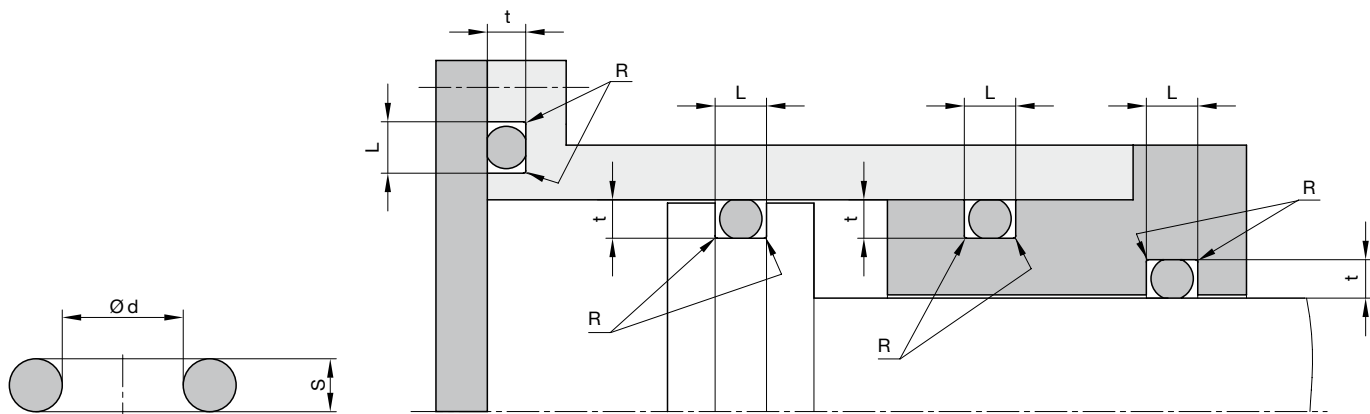
Oberflächenbearbeitung, Einführschrägen und sonstige Einbaumaße siehe „Allgemeine Einbauhinweise“.

Empfohlene Verpressung



$$\epsilon \text{ [mm]: } \epsilon = \frac{v}{100} \cdot 100 \text{ [%]}$$

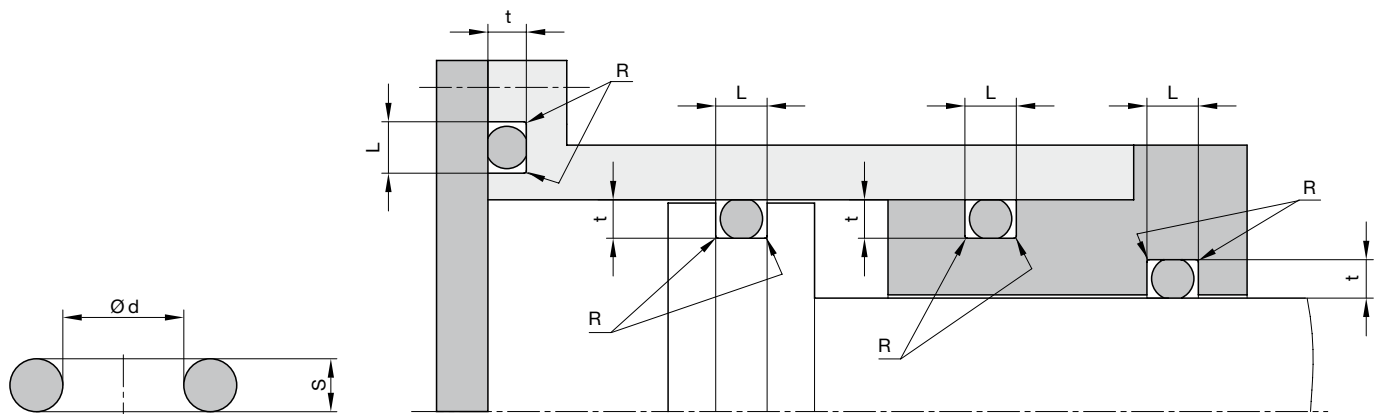
$$t \text{ [mm]: } t = S \cdot \left(1 - \frac{\epsilon}{100}\right)$$



Oberflächenbearbeitung, Einführschrägen und sonstige Einbaumaße siehe „Allgemeine Einbauhinweise“.

d	S	Bestell-Nr.	d	S	Bestell-Nr.
1,78	1,7	V1 0067 P5008	9,25	1,78	V1 0615 P5008
2	2	V1 0087 P5008	9,3	2,4	V1 0620 P5008
2,5	1,2	V1 0110 P5008	10	2	V1 1010 P5008
2,9	1,8	V1 0140 P5008	10	2,5	V1 1015 P5008
3	1,5	V1 0151 P5008	10	3	V1 1020 P5008
3,2	1,8	V1 0166 P5008	10,3	2,4	V1 1045 P5008
3,4	1,9	V1 0180 P5008	10,77	2,62	V1 1059 P5008
3,5	1,2	V1 0185 P5008	10,82	1,78	V1 1065 P5008
4	1,5	V1 0208 P5008	11	2	V1 1074 P5008
4	2	V1 0212 P5008	11	3	V1 1085 P5008
4	2,15	V1 0214 P5008	11,3	2,4	V1 1115 P5008
4,2	1,9	V1 0235 P5008	11,3	2,5	V1 1117 P5008
4,6	2	V1 0263 P5008	12	2	V1 1146 P5008
5	1,5	V1 0285 P5008	12	2,5	V1 1150 P5008
5	2	V1 0291 P5008	12	3	V1 1155 P5008
5	2,5	V1 0294 P5008	12,1	2,7	V1 1182 P5008
5,28	1,78	V1 0305 P5008	12,3	2,4	V1 1190 P5008
5,3	2,4	V1 0310 P5008	12,37	2,62	V1 1194 P5008
5,7	1,9	V1 0320 P5008	12,42	1,78	V1 1200 P5008
6	2	V1 0335 P5008	13	2	V1 1219 P5008
6,3	2,4	V1 0362 P5008	13	3	V1 1227 P5008
6,4	2	V1 0367 P5008	13,3	2,4	V1 1253 P5008
6,7	2	V1 0379 P5008	13,3	2,5	V1 1255 P5008
7	2	V1 0397 P5008	13,59	2,7	V1 1271 P5008
7	2,4	V1 0399 P5008	13,94	2,62	V1 1269 P5008
7,3	2,4	V1 0430 P5008	14	1,78	V1 1284 P5008
7,5	2	V1 0443 P5008	14	2	V1 1287 P5008
8	1,65	V1 0484 P5008	14	3	V1 1298 P5008
8	2	V1 0485 P5008	14,03	2,61	V1 1312 P5008
8	2,5	V1 0490 P5008	15	3	V1 1365 P5008
8,3	2,4	V1 0525 P5008	15,3	2,4	V1 1397 P5008
9	1,5	V1 0562 P5008	15,54	2,62	V1 1415 P5008
9	2	V1 0566 P5008	15,6	1,78	V1 1418 P5008
9,19	2,62	V1 0603 P5008	16	2	V1 1435 P5008

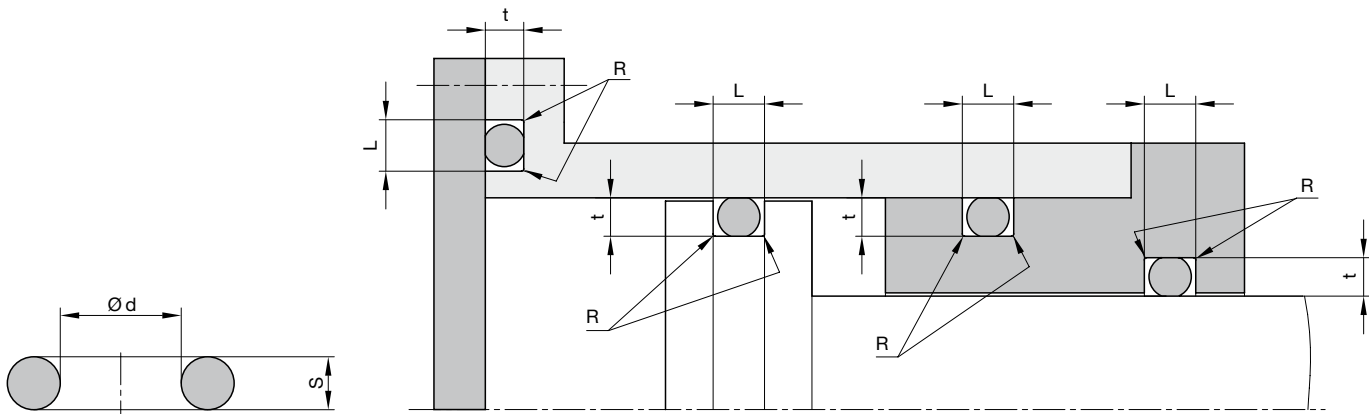
Weitere Abmessungen auf Anfrage.



Oberflächenbearbeitung, Einführschrägen und sonstige Einbaumaße siehe „Allgemeine Einbauhinweise“.

d	S	Bestell-Nr.	d	S	Bestell-Nr.
16,2	2	V1 1478 P5008	23,5	3,6	V1 2317 P5008
16,3	2,4	V1 1480 P5008	24	2	V1 2330 P5008
16,4	2	V1 1483 P5008	24	2,5	V1 2335 P5008
16,9	2,7	V1 1505 P5008	24,99	3,53	V1 2394 P5008
17	2	V1 1520 P5008	25	2	V1 2405 P5008
17	3	V1 1530 P5008	25	5	V1 2435 P5008
17,12	2,62	V1 1556 P5008	25,2	3	V1 2477 P5008
18	2	V1 1575 P5008	26	2	V1 2497 P5008
18,2	3	V1 1615 P5008	26,2	3	V1 2540 P5008
18,4	2,7	V1 1622 P5008	27	2,5	V1 2575 P5008
18,64	3,53	V1 1638 P5008	28	2	V1 2620 P5008
18,72	2,62	V1 1640 P5008	28	3	V1 2630 P5008
19	2	V1 1670 P5008	28	4	V1 2640 P5008
19	2,5	V1 1675 P5008	28,17	3,53	V1 2658 P5008
19,2	3	V1 1730 P5008	28,24	2,62	V1 2664 P5008
19,3	2,4	V1 1740 P5008	29,2	3	V1 2742 P5008
19,4	2,1	V1 1947 P5008	29,74	2,95	V1 2764 P5008
20	2	V1 2015 P5008	29,87	1,78	V1 2780 P5008
20	2,5	V1 2020 P5008	30	2	V1 3010 P5008
20	3	V1 2025 P5008	30,3	2,4	V1 3073 P5008
20	5	V1 2045 P5008	31,54	3,53	V1 3145 P5008
20,22	3,53	V1 2090 P5008	32	2	V1 3158 P5008
20,3	2,4	V1 2105 P5008	32	3	V1 3168 P5008
21	3,53	V1 2141 P5008	32	4	V1 3178 P5008
21,3	2,4	V1 2167 P5008	33	2	V1 3220 P5008
21,3	3,6	V1 2170 P5008	33	3,5	V1 3235 P5008
21,82	3,53	V1 2181 P5008	34,2	3	V1 3351 P5008
21,95	1,78	V1 2195 P5008	34,52	3,53	V1 3361 P5008
22	1,5	V1 2204 P5008	34,59	2,62	V1 3355 P5008
22	2	V1 2208 P5008	35	2	V1 3370 P5008
22,2	3	V1 2255 P5008	35	3	V1 3380 P5008
23	2,5	V1 2273 P5008	35,2	3	V1 3415 P5008
23	3	V1 2278 P5008	36	2	V1 3430 P5008
23,47	2,62	V1 2313 P5008	36	3,53	V1 3446 P5008

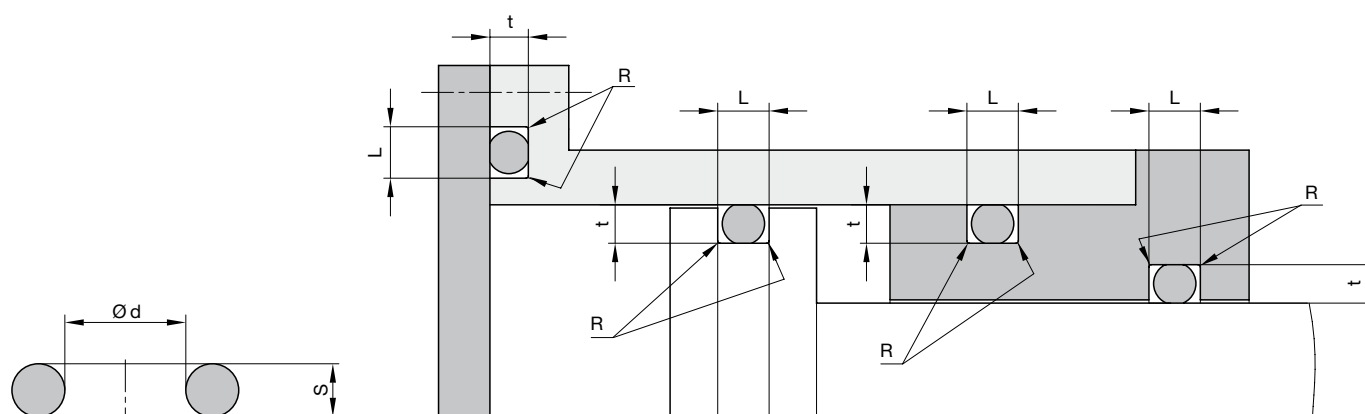
Weitere Abmessungen auf Anfrage.



Oberflächenbearbeitung, Einführschrägen und sonstige Einbaumaße siehe „Allgemeine Einbauhinweise“.

d	S	Bestell-Nr.	d	S	Bestell-Nr.
37	4	V1 3540 P5008	69,21	5,33	V1 6655 P5008
37,69	3,53	V1 3579 P5008	69,52	2,62	V1 6677 P5008
38	2	V1 3595 P5008	70	3	V1 7020 P5008
39	2	V1 3650 P5008	70	5	V1 7040 P5008
39,2	3	V1 3683 P5008	75	3	V1 7340 P5008
40	2	V1 4015 P5008	75,8	3,53	V1 7391 P5008
40,2	3	V1 4077 P5008	79,77	5,33	V1 7619 P5008
40,64	5,33	V1 4086 P5008	80	3	V1 8020 P5008
43,82	5,33	V1 4294 P5008	80	5	V1 8040 P5008
44	3	V1 4305 P5008	82,14	3,53	V1 8168 P5008
45	3	V1 4400 P5008	85	5	V1 8275 P5008
45	4	V1 4410 P5008	88	5,33	V1 8423 P5008
46,99	5,33	V1 4514 P5008	89,2	5,7	V1 8485 P5008
48,9	2,62	V1 4645 P5008	90	5	V1 9040 P5008
50	2	V1 5015 P5008	91,4	5,33	V1 9113 P5008
50	3	V1 5025 P5008	95	5	V1 9330 P5008
50,16	5,33	V1 5066 P5008	99,6	5,7	V1 9585 P5008
50,2	3	V1 5069 P5008	100	5,33	V1 A043 P5008
53,34	5,33	V1 5274 P5008	100,97	5,33	V1 A089 P5008
54	3	V1 5300 P5008	105	3	V1 A275 P5008
55	4	V1 5360 P5008	107,28	5,33	V1 A419 P5008
56	3	V1 5410 P5008	109,2	5,7	V1 A495 P5008
56	6	V1 5422 P5008	109,6	5,7	V1 A530 P5008
59	3,53	V1 5580 P5008	110	5	V1 B030 P5008
59,69	5,33	V1 5604 P5008	110,49	5,33	V1 B066 P5008
60	3	V1 6020 P5008	112	6	V1 B117 P5008
60	4	V1 6030 P5008	114,6	5,7	V1 B216 P5008
60	5	V1 6040 P5008	116,84	6,99	V1 B297 P5008
64	3	V1 6285 P5008	119,6	5,7	V1 B398 P5008
64,2	5,7	V1 6322 P5008	120	4	V1 C030 P5008
65	5	V1 6370 P5008	120	5	V1 C040 P5008
66	5,33	V1 6443 P5008	120,02	5,33	V1 C072 P5008
68	3,53	V1 6551 P5008	124,6	5,7	V1 C307 P5008
69,2	5,7	V1 6654 P5008	126,37	6,99	V1 C363 P5008

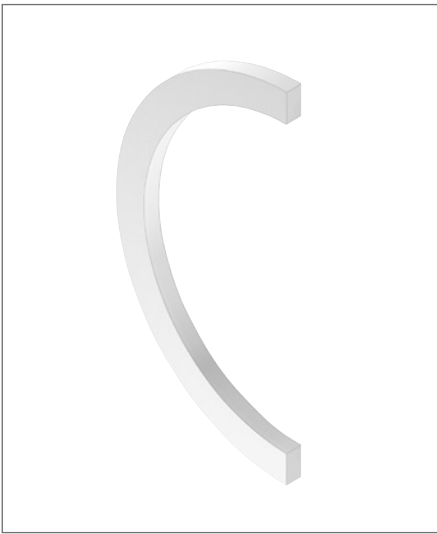
Weitere Abmessungen auf Anfrage.



Oberflächenbearbeitung, Einführschrägen und sonstige Einbaumaße siehe „Allgemeine Einbauhinweise“.

d	S	Bestell-Nr.
129,54	5,33	V1 C480 P5008
130	5,33	V1 D039 P5008
134,6	5,7	V1 D185 P5008
135	5	V1 D205 P5008
136,12	3,6	V1 D276 P5008
151,77	6,99	V1 F085 P5008
152	5	V1 F123 P5008
158	5,7	V1 F292 P5008
178	5,7	V1 H240 P5008
190	5	V1 K035 P5008
196,22	6,99	V1 K247 P5008
200	5	V1 L025 P5008
202,57	6,99	V1 L073 P5008
225	5	V1 M135 P5008

Weitere Abmessungen auf Anfrage.



Stützringe werden in Verbindung mit O-Ringen für statische und dynamische Anwendungen zur Verhinderung der Spaltextrusion eingesetzt.

Die aufgeschnittenen und spiralförmigen Ringe können auf einfache Weise in geschlossene Nuten eingebaut werden, während die geschlossenen Ringe (empfohlener Einsatz bei höchster Druckbeanspruchung) zum Einbau in offene Nuten vorgesehen sind.

Polon®-Stützringe sind in drei Versionen verfügbar:

XA: Endlos

XB: Schrägschnitt

XC: Spiralförmig

- Unempfindlich gegen Druckspitzen.
- Hohe Extrusionsbeständigkeit.
- Ausgezeichnete Medienbeständigkeit bei geeigneter Werkstoffauswahl.
- Für spezielle Anforderungen der chemischen Prozessindustrie stehen geeignete Werkstoffe zur Verfügung.
- Für spezielle Anforderungen der Lebensmittelindustrie stehen geeignete Werkstoffe zur Verfügung.
- Aufgrund des Fertigungsverfahrens ist jeder beliebige Nenndurchmesser lieferbar.
- Montage in geschlossene und hinterschnittene Einbauräume.

Anwendungsbereich

Stützringe sollten eingesetzt werden, wenn wenigstens eine der nachstehend aufgeführten Betriebsbedingungen vorhanden und eine Abdichtung mittels O-Ring vorgesehen ist:

- Druck über 70 bar.
- Spaltweite größer 0,25 mm bei $p > 10$ bar.
- Hohe Hubfrequenzen.
- Hohe Temperaturen.
- Verschmutztes Medium.
- Starke Druckpulsation oder Druckwechsel.

Werkstoffe

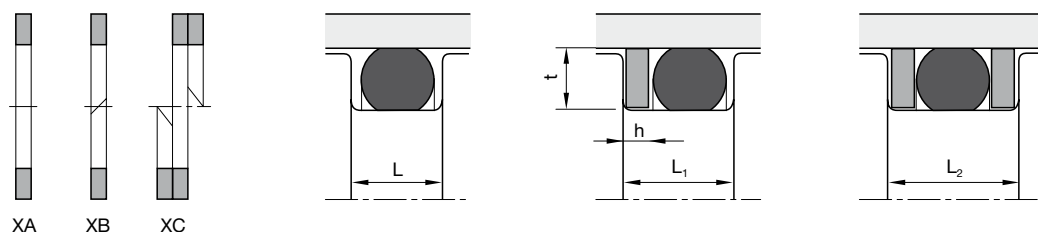
Polon® 001, reines PTFE.

Einbauhinweise

Im Falle eines einfachwirkenden O-Ringes ist es ausreichend, nur einen Stützring auf der druckabgewandten Seite zu installieren. Bei beidseitiger Druckbeanspruchung müssen zwei Stützringe eingesetzt werden.

Die Nuten sollten als einfacher Rechteckquerschnitt ausgeführt sein (Parallelität der Seitenwände). Sollte dies aus fertigungstechnischen Gründen nicht möglich sein, so kann eine Winkelabweichung von 5° zugelassen werden.

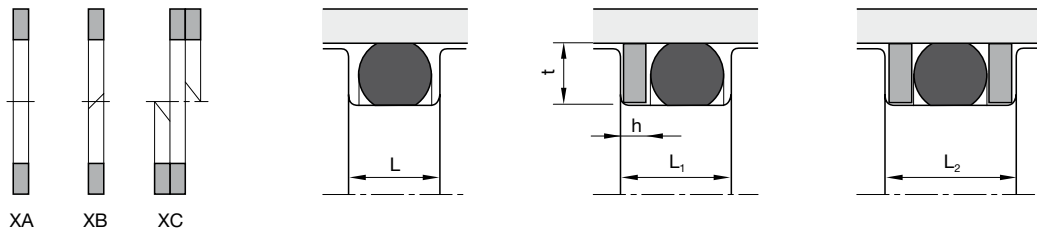
Bei besonderen Betriebsbedingungen (spezifische Druckbelastung, Temperatur, Geschwindigkeit, Einsatz in Wasser, HFA-, HFB-Flüssigkeiten usw.) wenden Sie sich bitte an unsere Anwendungstechniker, die Werkstoff und Konstruktion auf Ihren speziellen Anwendungsfall abstimmen.



Oberflächenbearbeitung, Einführschrägen und sonstige Einbaumaße siehe „Allgemeine Einbauhinweise“.

Maße der Einbauträume

Serien-Nr.	Serien-Nr.	Serien-Nr.	Querschnitt	O-Ring Schnur-Ø	Stützring	Nuttiefe			Nutbreite		
						statisch (X)	dynamisch hydraul. (Y)	dynamisch pneumat. (Z)	ohne Stützring	ein Stützring	zwei Stützringe
XA	XB	XC		(mm)	h (mm)		t (mm)		L (mm)		
0901	0902	0903	A	1,78	1,0 ±0.1	1,30±0.05	1,45±0.02	1,55±0.02	2,4 ^{+0.2} _{-0.0}	3,4 ^{+0.2} _{-0.0}	4,4 ^{+0.2} _{-0.0}
0901	0902	0903	B	2,00	1,0 ±0.1	1,50±0.05	1,65±0.02	1,75±0.02	2,7 ^{+0.2} _{-0.0}	3,7 ^{+0.2} _{-0.0}	4,7 ^{+0.2} _{-0.0}
0901	0902	0903	C	2,40	1,5 ±0.1	1,85±0.05	2,00±0.02	2,10±0.02	3,3 ^{+0.2} _{-0.0}	4,7 ^{+0.2} _{-0.0}	6,1 ^{+0.2} _{-0.0}
0901	0902	0903	D	2,50	1,5 ±0.1	1,95±0.05	2,10±0.02	2,20±0.02	3,4 ^{+0.2} _{-0.0}	4,9 ^{+0.2} _{-0.0}	6,4 ^{+0.2} _{-0.0}
0901	0902	0903	E	2,62	1,5 ±0.1	2,05±0.05	2,25±0.02	2,35±0.02	3,6 ^{+0.2} _{-0.0}	5,1 ^{+0.2} _{-0.0}	6,6 ^{+0.2} _{-0.0}
0901	0902	0903	F	3,00	1,5 ±0.1	2,40±0.05	2,55±0.02	2,70±0.02	4,2 ^{+0.2} _{-0.0}	5,7 ^{+0.2} _{-0.0}	7,2 ^{+0.2} _{-0.0}
0901	0902	0903	G	3,53	1,5 ±0.1	2,85±0.07	3,10±0.05	3,25±0.05	4,8 ^{+0.2} _{-0.0}	6,3 ^{+0.2} _{-0.0}	7,8 ^{+0.2} _{-0.0}
0901	0902	0903	H	4,00	1,5 ±0.1	3,25±0.07	3,50±0.05	3,65±0.05	5,4 ^{+0.2} _{-0.0}	6,9 ^{+0.2} _{-0.0}	8,4 ^{+0.2} _{-0.0}
0901	0902	0903	I	5,00	2,0 ±0.1	4,15±0.10	4,45±0.05	4,65±0.05	6,8 ^{+0.2} _{-0.0}	8,8 ^{+0.2} _{-0.0}	10,8 ^{+0.2} _{-0.0}
0901	0902	0903	J	5,33	2,0 ±0.1	4,40±0.10	4,70±0.05	4,90±0.05	7,2 ^{+0.2} _{-0.0}	9,2 ^{+0.2} _{-0.0}	11,2 ^{+0.2} _{-0.0}
0901	0902	0903	K	5,70	2,0 ±0.1	4,40±0.10	5,10±0.05	5,30±0.05	7,7 ^{+0.2} _{-0.0}	9,9 ^{+0.2} _{-0.0}	12,0 ^{+0.2} _{-0.0}
0901	0902	0903	L	6,99	2,5 ±0.1	5,85±0.10	6,25±0.05	6,55±0.05	9,6 ^{+0.2} _{-0.0}	12,1 ^{+0.2} _{-0.0}	14,6 ^{+0.2} _{-0.0}
0901	0902	0903	M	8,40	2,5 ±0.1	7,00±0.10	7,55±0.05	7,90±0.05	11,5 ^{+0.2} _{-0.0}	14,6 ^{+0.2} _{-0.0}	17,6 ^{+0.2} _{-0.0}
0901	0902	0903	N	1,78	1,4 ±0.1	1,30±0.05	1,45±0.02	1,55±0.02	2,4 ^{+0.2} _{-0.0}	3,8 ^{+0.2} _{-0.0}	5,2 ^{+0.2} _{-0.0}
0901	0902	0903	O	2,00	1,4 ±0.1	1,50±0.05	1,65±0.02	1,75±0.02	2,7 ^{+0.2} _{-0.0}	4,1 ^{+0.2} _{-0.0}	5,5 ^{+0.2} _{-0.0}
0901	0902	0903	P	2,40	1,4 ±0.1	1,80±0.05	2,05±0.02	2,10±0.02	3,2 ^{+0.2} _{-0.0}	4,6 ^{+0.2} _{-0.0}	6,0 ^{+0.2} _{-0.0}
0901	0902	0903	Q	2,50	1,4 ±0.1	1,90±0.05	2,15±0.02	2,20±0.02	3,3 ^{+0.2} _{-0.0}	4,7 ^{+0.2} _{-0.0}	6,1 ^{+0.2} _{-0.0}
0901	0902	0903	R	2,62	1,4 ±0.1	2,00±0.05	2,25±0.02	2,35±0.02	3,6 ^{+0.2} _{-0.0}	5,0 ^{+0.2} _{-0.0}	6,4 ^{+0.2} _{-0.0}
0901	0902	0903	T	3,00	1,4 ±0.1	2,30±0.05	2,60±0.02	2,70±0.02	4,0 ^{+0.2} _{-0.0}	5,4 ^{+0.2} _{-0.0}	6,8 ^{+0.2} _{-0.0}
0901	0902	0903	U	3,53	1,4 ±0.1	2,70±0.07	3,10±0.05	3,25±0.05	4,8 ^{+0.2} _{-0.0}	6,2 ^{+0.2} _{-0.0}	7,6 ^{+0.2} _{-0.0}
0901	0902	0903	V	4,00	1,4 ±0.1	3,10±0.07	3,50±0.05	3,65±0.05	5,5 ^{+0.2} _{-0.0}	6,9 ^{+0.2} _{-0.0}	8,6 ^{+0.2} _{-0.0}
0901	0902	0903	W	5,00	1,7 ±0.1	4,00±0.10	4,40±0.05	4,65±0.05	6,6 ^{+0.2} _{-0.0}	8,3 ^{+0.2} _{-0.0}	10,0 ^{+0.2} _{-0.0}
0901	0902	0903	X	5,33	1,7 ±0.1	4,30±0.10	4,70±0.05	4,90±0.05	7,1 ^{+0.2} _{-0.0}	8,8 ^{+0.2} _{-0.0}	10,5 ^{+0.2} _{-0.0}
0901	0902	0903	Y	5,70	1,7 ±0.1	4,60±0.10	5,00±0.05	5,30±0.05	7,2 ^{+0.2} _{-0.0}	8,9 ^{+0.2} _{-0.0}	10,6 ^{+0.2} _{-0.0}
0901	0902	0903	Z	6,99	2,5 ±0.1	5,80±0.10	6,10±0.05	6,55±0.05	9,5 ^{+0.2} _{-0.0}	12,0 ^{+0.2} _{-0.0}	14,5 ^{+0.2} _{-0.0}



Oberflächenbearbeitung, Einführschrägen und sonstige Einbaumaße siehe „Allgemeine Einbauhinweise“.

Bestellbeispiel

Nutaußendurchmesser 100 mm
 O-Ring 2,5 mm
 Design XA (Endlos)
 Anwendung statisch

XA 1000 001 0901X D (96,1 x 100,0 x 1,5)

XA	Profil	
1000	Nutaußendurchmesser x 10	
001	Werkstoff	
0901X	Serien-Nr.	
	0901X	statisch
	0901Y	dynamisch hydraulisch
	0901Z	dynamisch pneumatisch
D	Querschnitt	

Bestellbeispiel

Nutinnendurchmesser 60 mm
 Nutaußendurchmesser $AD = ID + 2t$
 O-Ring 5,33 mm
 Design XB
 (Schrägschnitt)
 Anwendung dynamisch hydraulisch

XB 0694 001 0902Y J (60,0 x 69,4 x 2,0)

XB	Profil	
0694	Nutaußendurchmesser x 10	
001	Werkstoff	
0902Y	Serien-Nr.	
	0902X	statisch
	0902Y	dynamisch hydraulisch
	0902Z	dynamisch pneumatisch
J	Querschnitt	



In vielen Fällen sind Standard-O-Ringe auf Grund der Randbedingungen, wie hohe Drücke und ungeeignete Oberflächengüten der Flansche, nicht einsetzbar. Speziell für SAE-Flansche wurde deshalb die Ultrathan®-Flanschdichtung Profil OV entwickelt.

Der ausgezeichnete Compression-Set-Wert des Polyurethan-Werkstoffes P5008 garantiert Formstabilität der Dichtung über einen großen Temperaturbereich. Ferner verhindert seine hohe Extrusionsfestigkeit eine Spalteinwanderung, selbst wenn die Flansche unter Druck „atmen“. Die gute Abriebfestigkeit erfordert bei der Oberflächenbehandlung der Dichtstelle weniger Aufwand als sonst üblich. Die Auslegung der Flanschdichtung Profil OV verhindert durch den Festsitz das bei O-Ringen sonst häufige „Pumpen“.

- Bessere Dichtwirkung im drucklosen Zustand.
- Unempfindlich gegen Druckspitzen.
- Hohe Extrusionsbeständigkeit.
- Ausgezeichnete Medienbeständigkeit bei geeigneter Werkstoffauswahl.
- Für spezielle Anforderungen der chemischen Prozessindustrie stehen geeignete Werkstoffe zur Verfügung.
- Für spezielle Anforderungen der Lebensmittelindustrie stehen geeignete Werkstoffe zur Verfügung.
- Montage in geschlossene und hinterschnittene Einbauräume.
- Zusätzliche Abmessungen aus spanender Herstellung kurzfristig lieferbar.

Anwendungsbereich

Statische Abdichtung für SAE-Flansche.

Betriebsdruck	≤ 600 bar
Betriebstemperatur	-35 °C bis +100 °C

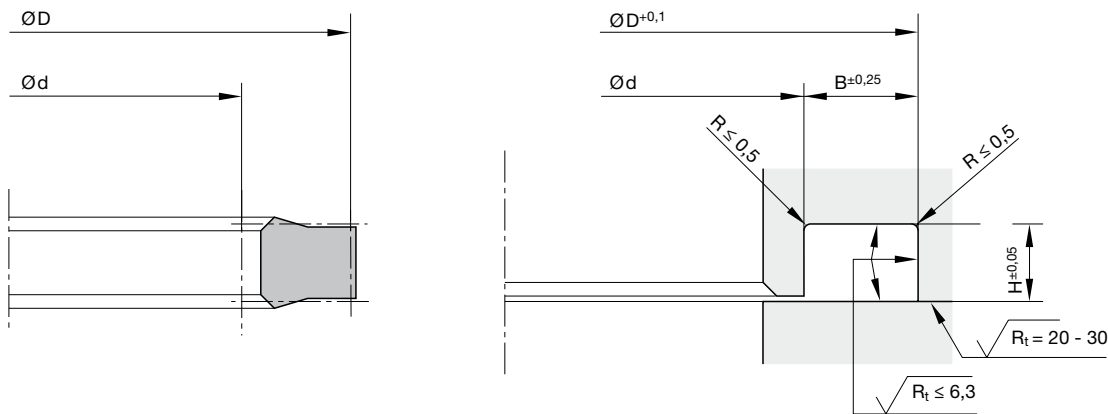
Werkstoffe

P5008 ist ein Parker-Werkstoff auf Basis Polyurethan mit einer Härte von ca. 93 Shore A. Er zeichnet sich gegenüber handelsüblichen Polyurethan-Qualitäten besonders durch höhere Wärmebeständigkeit, besseres Verhalten gegen Hydrolyse und niedrigere Compression-Set-Werte aus.

Einbauhinweise

Am Rücken des Dichtelementes ist der Einbauraum zu belüften. Während die der Dichtung zugekehrte Plattenoberfläche mit einer Rautiefe von $R_t \leq 6,3 \mu\text{m}$ bearbeitet sein muss, sollte die Platte, in der sich die Ansenkung befindet, eine Rautiefe von $R_t = 20\text{--}30 \mu\text{m}$, z.B. durch Fräsen nach DIN B5-P4, aufweisen. Sind mehrere Durchgangsbohrungen angebracht, dann können zwischen den einzelnen ölführenden Bohrungen zusätzliche Belüftungskanäle vorgesehen werden.

Bei besonderen Betriebsbedingungen (spezifische Druckbelastung, Temperatur, Geschwindigkeit, Einsatz in Wasser, HFA-, HFB-Flüssigkeiten usw.) wenden Sie sich bitte an unsere Anwendungstechniker, die Werkstoff und Konstruktion auf Ihren speziellen Anwendungsfall abstimmen.



Oberflächenbearbeitung, Einführschrägen und sonstige Einbaumaße siehe „Allgemeine Einbauhinweise“.

d	D	H	B	SAE-Flanschmaß	Bestell-Nr.
17	25,4	2,85	4,2	½"	OV 1704 P5008
23,4	31,8	2,85	4,2	¾"	OV 2308 P5008
26,3	33,5	2,2	3,6	-	OV 2630 P5008
31,3	39,7	2,85	4,2	1"	OV 3106 P5008
36,1	44,5	2,85	4,2	1¼"	OV 3605 P5008
36,2	45	3,3	4,4	-	OV 3606 P5008
45,4	53,8	2,85	4,2	1½"	OV 4527 P5008
55	63,4	2,85	4,2	2"	OV 5540 P5008
67,8	76,2	2,85	4,2	2½"	OV 6776 P5008
83,55	91,95	2,85	4,2	3"	OV 8355 P5008

Weitere Abmessungen auf Anfrage.

Rotordichtungen

Präzisions-Dichtungen für Drehdurchführungen

Baumaschinenindustrie und Maschinenbau fordern leistungsfähige Drehdurchführungen für hydraulische Druckmedien. Das gilt für die Fälle, bei denen die Verwendung von Schläuchen aus Sicherheits-, Funktions- oder Raumgründen nicht möglich ist.

Parker-Prädifa hat den Anforderungen, die die kompakte Bauweise dieser Drehdurchführungen stellt, durch einschnappbare Dichtelemente Rechnung getragen, wobei wir die Ausführung dynamisch innendichtend für den Stator empfehlen.

Bei Rotorabdichtungen ist darauf zu achten, dass die Hochdruckkanäle in die Mitte und die Rücklauf-, Niederdruck-, Steuer- und Leckölanschlüsse oder die Pneumatikverbindungen nach außen gelegt werden. Damit wird erreicht, dass die stark beanspruchten Hochdruckdichtungen von beiden Seiten her geschmiert und gekühlt werden und keine Verschmutzung von außen herankommt. Durch die wechselseitige Druckbeaufschlagung ist gewährleistet, dass auch die Anti-Extrusionsringe ausreichend mit Schmiermittel versorgt werden.

Bei den nur vom Niederdruck beanspruchten Endabdichtungen spielt das Problem Verschmutzung und Erosion nur eine untergeordnete Rolle.

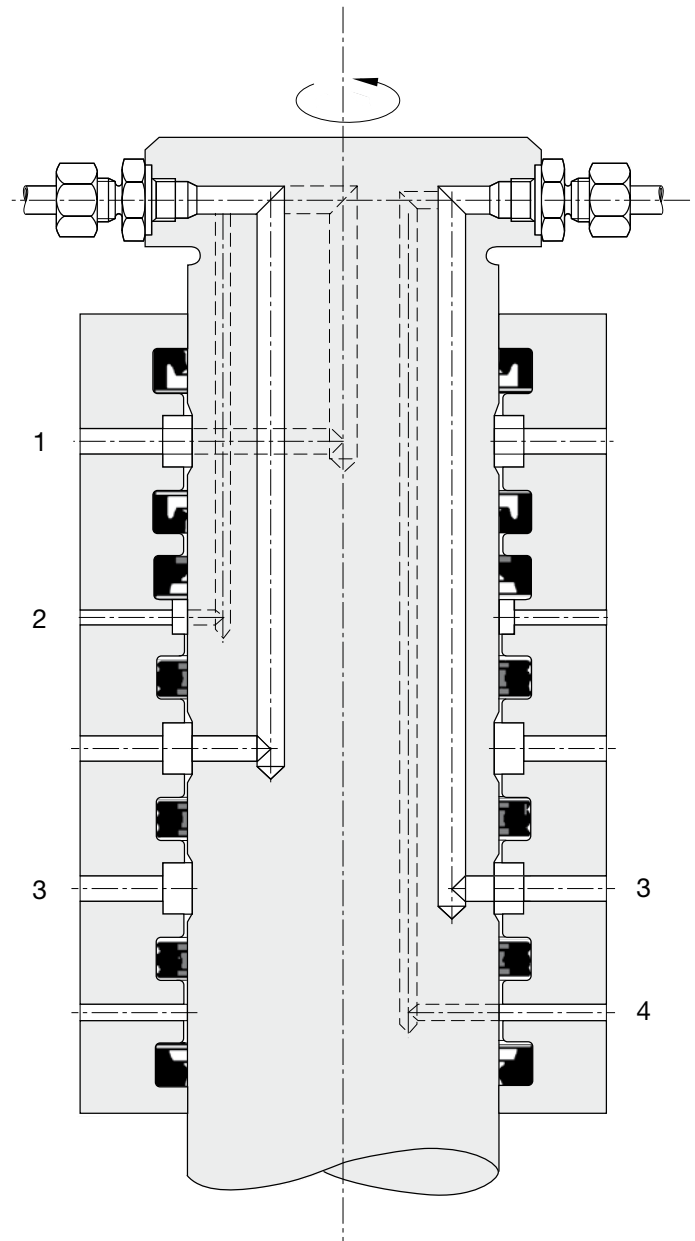
Bitte sprechen Sie vor dem Einsatz der Drehdurchführungen für konstant drehende Geräte mit unseren Anwendungstechnikern.

Der Kennwert $P \cdot v$

Grundsätzlich gilt: Je höher der Druck, desto geringer die zulässige Umfangsgeschwindigkeit und umgekehrt. In diesem Zusammenhang muss der charakteristische Kennwert $P \cdot v$ erwähnt werden. Er markiert als Produkt aus Druck [bar] und Geschwindigkeit [m/s] die Obergrenze der zulässigen Belastung.

Der $P \cdot v$ -Wert variiert für die verschiedenen Dichtungstypen und wird beim entsprechenden Profil unter den Betriebsbedingungen angegeben.

Die Werte basieren auf langjähriger Anwendungserfahrung und legen übliche Betriebsbedingungen zugrunde. Anders ausgedrückt: Diese Werte können im Einzelfall erheblich nach unten abweichen, z.B. wenn eine sehr hohe Umgebungstemperatur herrscht oder ein sehr schlecht schmierendes Medium verwendet wird. Außerdem müssen natürlich die vorgegebenen Grenzen bezüglich Druck und Geschwindigkeit – jede für sich – eingehalten werden.



- 1 = Druckluft
- 2 = Steuerdruck
- 3 = Hochdrucköl
- 4 = Lecköl



Der Rotordichtsatz Profil KA besteht aus einem gewebeverstärkten Gummidichtring und zwei Anti-Extrusionsringen. Diese erhöhen die Stabilität und verhindern eine Extrusion in den Spalt, der – durch die Drehbewegung bedingt (Exzentrizität) – in den meisten Fällen variabel ist.

Durch besondere Formgebung der dynamischen Dichtfläche wird ein „Schmierdepot“ gebildet, das die Erhaltung des Flüssigkeitsfilms sichert und damit Trockenlauf verhindert.

- Bessere Dichtwirkung im drucklosen Zustand.
- Robustes Dichtungsprofil für härteste Betriebsbedingungen.
- Extremer Verschleißwiderstand.
- Unempfindlich gegen Druckspitzen.
- Hohe Temperaturbeständigkeit bei geeigneter Werkstoffauswahl.
- Höchste Extrusionsbeständigkeit.
- Montage in geschlossene und hinterschnittene Einbauräume.

Anwendungsbereich

Vorwiegend für wechselseitige Abdichtung von Drehdurchführungen bei Drehkränzen, Schwenkantrieben, Schlauchtrommeln und in der Werkzeugmaschinen-Hydraulik.

Betriebsdruck

≤ 60 °C	≤ 400 bar
≤ 80 °C	≤ 315 bar
≤ 100 °C	≤ 250 bar

Betriebstemperatur

-30 °C bis +100 °C

Gleitgeschwindigkeit

≤ 0,2 m/s

Empfehlung für Drehdurchführungen: $P \cdot v \leq 50$

(Definition siehe Katalog „Hydraulik-Dichtungen“, Kapitel „Rotordichtungen“, Einleitung).

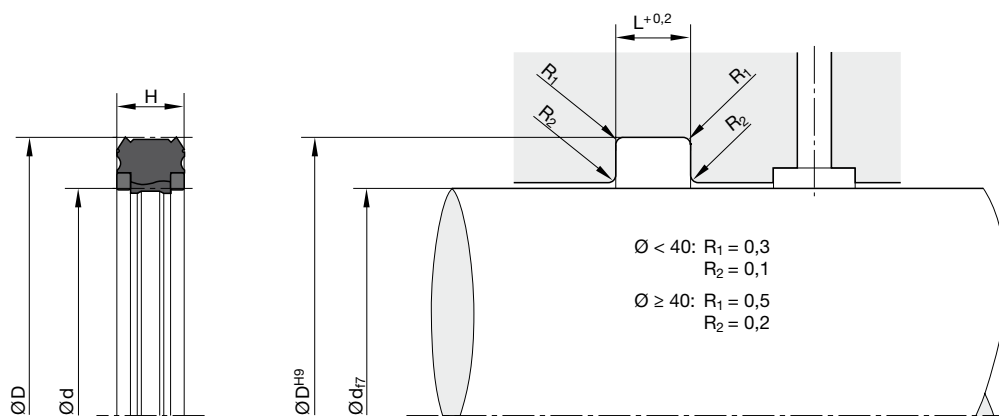
Werkstoffe

Standardwerkstoff für das Dichtteil ist ein NBR-Elastomer mit gewebearmierter Lauffläche (Z5011/Z5014). Die Anti-Extrusionsringe sind aus einem Werkstoff auf Polyamid-Basis (W5013) gefertigt.

Einbauhinweise

Die Dichtungen lassen sich grundsätzlich in geschlossene Einbauräume einschnappen. Sonderausführungen mit offener Nut für Endabdichtungen sind möglich. Bei der Montage sind zuerst das Dichtteil und anschließend die beiden Anti-Extrusionsringe einzusprengen. Um Beschädigungen zu vermeiden, sollen sich im Einbaubereich keine scharfen Kanten befinden.

Bei besonderen Betriebsbedingungen (spezifische Druckbelastung, Temperatur, Geschwindigkeit, Einsatz in Wasser, HFA-, HFB-Flüssigkeiten usw.) wenden Sie sich bitte an unsere Anwendungstechniker, die Werkstoff und Konstruktion auf Ihren speziellen Anwendungsfall abstimmen.



Oberflächenbearbeitung, Einführschrägen und sonstige Einbaumaße siehe „Allgemeine Einbauhinweise“.

d	D	H	L	Bestell-Nr.
30	42	6	7	KA 0030 00650
50	62	7,5	8,5	KA 0050 00650
65	77	6	7	KA 0065 00650
89	106	8,5	9,5	KA 0089 00650
90	106	10	11	KA 0092 00650
90	110	10	11	KA 0090 00650
90	110	11	12	KA 0091 00650
90	110	12	13	KA 0093 00650
95	112	10	11	KA 0087 00650
95	115	11	12	KA 0088 00650
100	120	11	12	KA 0100 00650
100	120	12	13	KA 0101 00650
105	125	11	12	KA 0104 00650
105	125	11	12	KA 0107 00650
109	129	10	11	KA 0109 00650
110	130	10	11	KA 0110 00650
110	130	12	13	KA 0112 00650
125	145	12	13	KA 0125 00650
130	145	10	11	KA 0128 00650
130	150	10	11	KA 0132 00650
140	160	12	13	KA 0141 00650
160	180	10	11	KA 0161 00650
180	200	10	11	KA 0181 00650
200	220	10	11	KA 0200 00650
200	225	15	16	KA 0201 00650
210	235	12,5	13,5	KA 0211 00650
262	292	15	16	KA 0262 00650

Weitere Abmessungen auf Anfrage.



Bei Herstellern von Schwenkdurchführungen besteht häufig der Wunsch nach Vereinfachung der Dichtungskonstruktionen. Dies kann durch den Einsatz von innendichtenden Rotordichtsätzen OR geschehen.

Der Dichtsatz OR besteht aus einem verschleißarmen Gleitring, der sich durch niedrige Reibung auszeichnet, und einem Elastomer-O-Ring als Vorspannelement.

Er eignet sich besonders für die wechselseitige Abdichtung von Drehdurchführungen bei Drehkränzen, Schwenkantrieben, Schlauchtrommeln und in der Werkzeugmaschinen-Hydraulik. Wenn der Dichtsatz als Endabdichtung verwendet wird, empfiehlt es sich, die Konstruktion mit einem Abstreifring abzuschließen.

Den besonderen Betriebsbedingungen bei Drehdurchführungen Rechnung tragend, sind die Rotor-Dichtsätze OR mit einer oder zwei umlaufenden Schmiernuten versehen.

- Gute Dichtwirkung bei kleinsten Einbauverhältnissen.
- Ausgezeichneter Verschleißwiderstand.
- Geringe Losbrech- und Gleitreibung und keine Neigung zum Ruckgleiten (Stick-Slip), wodurch auch bei niedrigen Geschwindigkeiten eine gleichmäßige Bewegung gewährleistet ist.
- Gute Energieeffizienz durch geringe Reibung.
- Unempfindlich gegen Druckspitzen.
- Hohe Temperaturbeständigkeit bei geeigneter Werkstoffauswahl des O-Rings.
- Verbesserte Schmierung durch Depot von Druckmedium im dynamischen Kontaktbereich.
- Hohe Extrusionsbeständigkeit.
- Anpassbar an nahezu alle Medien dank hoher chemischer Beständigkeit des Dichtringes und großer O-Ring-Werkstoffauswahl.
- Kurze axiale Einbaulänge.
- Montage in geschlossene und hinterschnittene Einbauräume.
- Verfügbar in Durchmessern von 4 bis 3000 mm.
- Zusätzliche Abmessungen aus spanender Herstellung kurzfristig lieferbar.

Anwendungsbereich

Betriebsdruck	≤ 300 bar
Betriebstemperatur	-30 °C bis +100 °C ¹⁾
Gleitgeschwindigkeit	≤ 1 m/s

Empfehlung für Drehdurchführungen: $P \cdot v \leq 25 (40)$
(Definition siehe Katalog „Hydraulik-Dichtungen“, Kapitel „Rotordichtungen“, Einleitung).

¹⁾ Bei Abweichungen von der Standardtemperatur bitten wir, den entsprechenden O-Ring-Werkstoff auszuwählen.

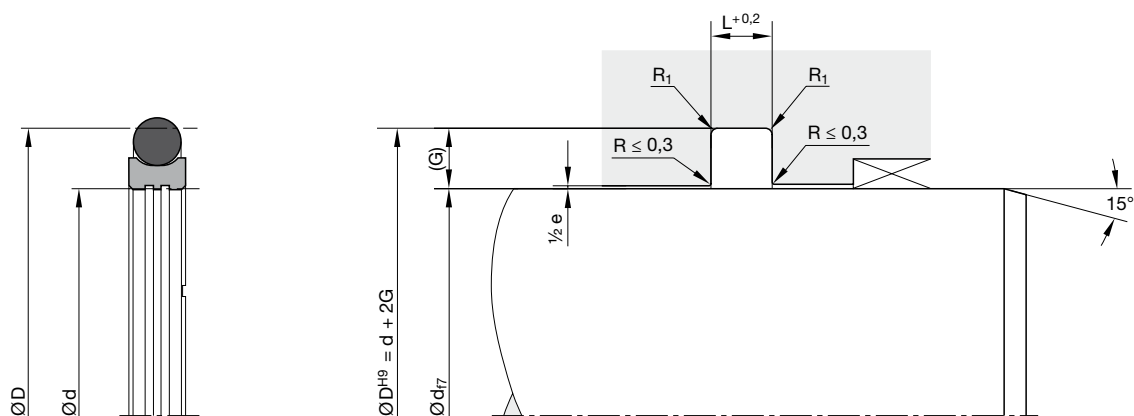
Werkstoffe

Dichtring: Polon® 033, modifiziertes PTFE + 25 % Kohle.
O-Ring: N0674, NBR-Elastomer mit ca. 70 Shore A.

Einbauhinweise

Für Durchmesser < 30 mm sind offene Einbauräume erforderlich.
Bitte setzen Sie diese Dichtung nur in Verbindung mit geschlossenen Führungselementen ein.

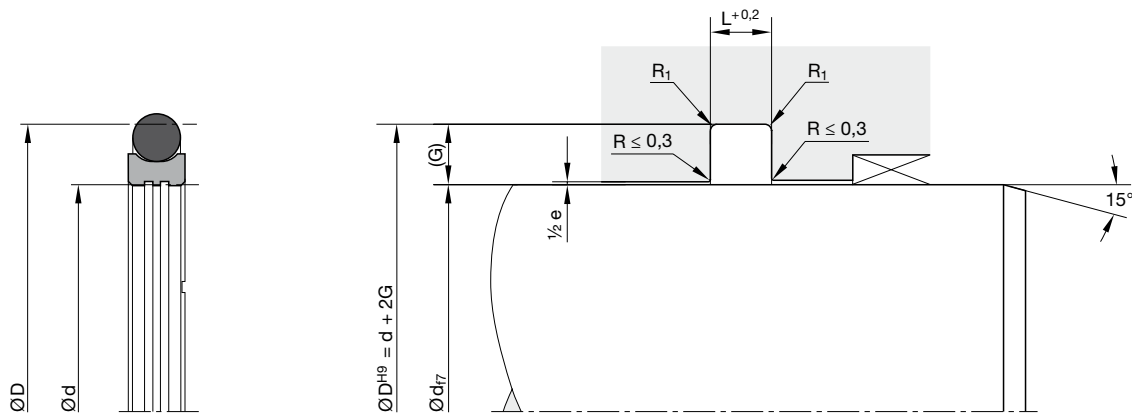
Bei besonderen Betriebsbedingungen (spezifische Druckbelastung, Temperatur, Geschwindigkeit, Einsatz in Wasser, HFA-, HFB-Flüssigkeiten usw.) wenden Sie sich bitte an unsere Anwendungstechniker, die Werkstoff und Konstruktion auf Ihren speziellen Anwendungsfall abstimmen.



Oberflächenbearbeitung, Einführschrägen und sonstige Einbaumaße siehe „Allgemeine Einbauhinweise“.

Maße der Einbauträume

Serien-Nr.	Querschnitt	O-Ring Schnur-Ø (mm)	Empfohlener Wellen-Ø-Bereich d (mm)		Nutbreite L (mm)	Nuttiefe G (mm)	Spalt max. 0–200 bar e (mm)	Spalt max. 200–400 bar e (mm)	Radius max. R ₁ (mm)
			≥	<					
00160	A	1,78	4	8	2,2	2,45	0,4 - 0,2	0,2 - 0,1	0,5
00160	B	2,62	8	19	3,2	3,75	0,4 - 0,2	0,2 - 0,1	0,5
00160	C	3,53	19	38	4,2	5,50	0,6 - 0,3	0,3 - 0,2	0,5
00160	D	5,33	38	200	6,3	7,75	0,8 - 0,4	0,4 - 0,2	0,9
00160	E	6,99	200	256	8,1	10,50	1,0 - 0,5	0,5 - 0,3	0,9
00160	F	6,99	256	650	8,1	12,25	1,0 - 0,5	0,5 - 0,3	0,9
00160	G	8,40	650	1000	9,5	14,00	1,0 - 0,5	0,5 - 0,3	0,9



Oberflächenbearbeitung, Einführschrägen und sonstige Einbaumaße siehe „Allgemeine Einbauhinweise“.

Bestellbeispiel

Wellendurchmesser 80 mm

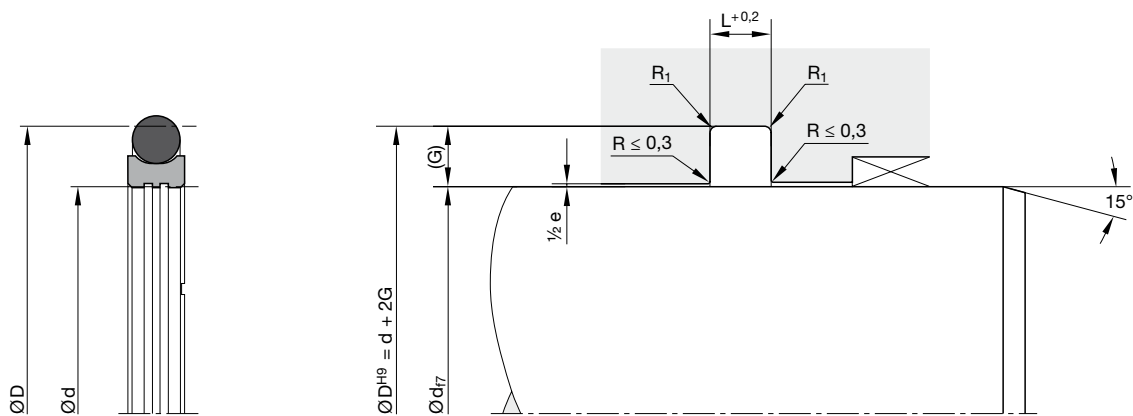
OR 0800 033 00161 D (80,0 x 95,5 x 6,3)

OR	Profil		
0800	Wellendurchmesser x 10		
033	Werkstoff		
00161	Serien-Nr. / Werkstoffcode O-Ring		
00160	ohne O-Ring		
00161	N0674 (NBR)	70 ^{±5} Shore A	-30 / +110 °C
00162	V0747 (FKM)	75 ^{±5} Shore A	-25 / +200 °C
00163	N0756 (NBR)	75 ^{±5} Shore A	-50 / +110 °C
00164	E0540 (EPDM)	80 ^{±5} Shore A	-30 / +110 °C
00165	N3578 (NBR)	75 ^{±5} Shore A	-30 / +110 °C
00166	N0552 (NBR)	90 ^{±5} Shore A	-30 / +100 °C

D Querschnitt

Bitte beachten Sie:

Für bestimmte Anwendungen ist es empfehlenswert, einen vom Standard abweichenden Querschnitt – reduziert oder verstärkt – einzusetzen. Ersetzen Sie in diesen Fällen den Standard- (im Beispiel: „D“) durch den gewünschten Querschnitts-Code (zum Beispiel „C“ oder „E“).

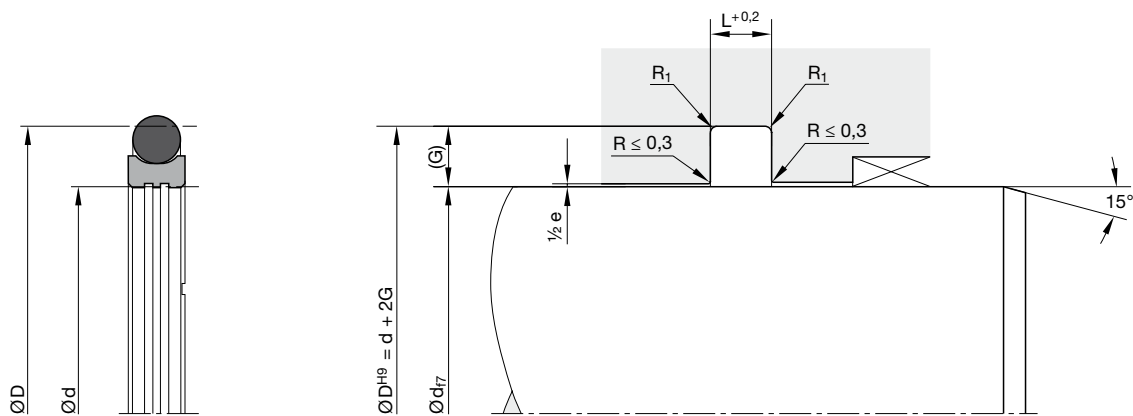


Oberflächenbearbeitung, Einführschrägen und sonstige Einbaumaße siehe „Allgemeine Einbauhinweise“.

Standardabmessungen

Abm.	Einbauraum			O-Ring			Abm.	Einbauraum			O-Ring		
	Ø d (mm)	Ø D (mm)	L (mm)	Nr.	CS (mm)	ID (mm)		Ø d (mm)	Ø D (mm)	L (mm)	Nr.	CS (mm)	ID (mm)
0040	4	8,9	2,2	2-010	1,78	6,07	0630	63	74	4,2	2-231	3,53	66,27
0060	6	10,9	2,2	2-011	1,78	7,65	0650	65	76	4,2	2-232	3,53	69,44
0080	8	12,9	2,2	2-012	1,78	9,25	0700	70	81	4,2	2-233	3,53	72,62
0100	10	14,9	2,2	2-013	1,78	10,82	0750	75	86	4,2	2-235	3,53	78,97
0120	12	16,9	2,2	2-015	1,78	14,00	0800	80	91	4,2	2-237	3,53	85,32
0140	14	18,9	2,2	2-016	1,78	15,60	0850	85	96	4,2	2-238	3,53	88,49
0160	16	20,9	2,2	2-017	1,78	17,17	0900	90	101	4,2	2-240	3,53	94,84
0170	17	21,9	2,2	2-018	1,78	18,77	0950	95	106	4,2	2-242	3,53	101,19
0180	18	22,9	2,2	2-019	1,78	20,35	1000	100	111	4,2	2-243	3,53	104,37
0190	19	26,5	3,2	2-118	2,62	21,89	1100	110	121	4,2	2-246	3,53	113,89
0200	20	27,5	3,2	2-119	2,62	23,47	1200	120	131	4,2	2-249	3,53	123,42
0220	22	29,5	3,2	2-120	2,62	25,07	1300	130	141	4,2	2-252	3,53	132,94
0240	24	31,5	3,2	2-121	2,62	26,64	1400	140	151	4,2	2-255	3,53	142,47
0250	25	32,5	3,2	2-122	2,62	28,24	1500	150	161	4,2	2-258	3,53	151,99
0270	27	34,5	3,2	2-123	2,62	29,82	1600	160	171	4,2	2-260	3,53	164,69
0280	28	35,5	3,2	2-124	2,62	31,41	1700	170	181	4,2	2-261	3,53	171,04
0300	30	37,5	3,2	2-125	2,62	32,99	1800	180	191	4,2	2-263	3,53	183,74
0320	32	39,5	3,2	2-126	2,62	34,59	1900	190	201	4,2	2-264	3,53	190,09
0330	33	40,5	3,2	2-127	2,62	36,17	2000	200	215,5	6,3	2-369	5,33	202,57
0350	35	42,5	3,2	2-128	2,62	37,77	2100	210	225,5	6,3	2-371	5,33	215,27
0360	36	43,5	3,2	2-129	2,62	39,34	2200	220	235,5	6,3	2-372	5,33	221,62
0370	37	44,5	3,2	2-130	2,62	40,94	2300	230	245,5	6,3	2-374	5,33	234,32
0380	38	49	4,2	2-223	3,53	40,87	2400	240	255,5	6,3	2-375	5,33	240,67
0400	40	51	4,2	2-224	3,53	44,04	2500	250	265,5	6,3	2-377	5,33	253,37
0420	42	53	4,2	2-225	3,53	47,22	2560	256	277	8,1	2-449	6,99	253,37
0450	45	56	4,2	2-226	3,53	50,39	2600	260	281	8,1	2-450	6,99	266,07
0480	48	59	4,2	2-227	3,53	53,57	2700	270	291	8,1	2-451	6,99	278,77
0500	50	61	4,2	2-228	3,53	56,74	2800	280	301	8,1	2-451	6,99	278,77
0550	55	66	4,2	2-229	3,53	59,92	2900	290	311	8,1	2-452	6,99	291,47
0600	60	71	4,2	2-230	3,53	63,09	3000	300	321	8,1	2-453	6,99	304,17

Weitere Abmessungen auf Anfrage.



Oberflächenbearbeitung, Einführschrägen und sonstige Einbaumaße siehe „Allgemeine Einbauhinweise“.

Abm.	Einbauraum			O-Ring		
	Ø d (mm)	Ø D (mm)	L (mm)	Nr.	CS (mm)	ID (mm)
3100	310	331	8,1	2-454	6,99	316,87
3200	320	241	8,1	2-455	6,99	329,57
3300	330	351	8,1	2-456	6,99	342,27
3400	340	361	8,1	2-457	6,99	354,97
3500	350	371	8,1	2-457	6,99	354,97
3600	360	281	8,1	2-458	6,99	367,67
3700	370	391	8,1	2-459	6,99	380,37
3800	380	401	8,1	2-460	6,99	393,07
3900	390	411	8,1	2-461	6,99	405,26
4000	400	421	8,1	2-461	6,99	405,26
4200	420	431	8,1	2-462	6,99	430,66
4500	450	471	8,1	2-465	6,99	456,06
4700	470	491	8,1	2-467	6,99	481,46
5000	500	521	8,1	2-469	6,99	506,86
5300	530	551	8,1	2-470	6,99	532,26
5500	550	571	8,1	2-471	6,99	557,66
5800	580	601	8,1	2-472	6,99	582,68
6000	600	621	8,1	2-473	6,99	608,08
6200	620	641	8,1	2-473	6,99	608,08
6400	640	661	8,1	2-474	6,99	633,48
6500	650	678	9,5	-	8,40	649,00
8000	800	828	9,5	-	8,40	810,00

Weitere Abmessungen auf Anfrage.



- Bessere Dichtwirkung im drucklosen Zustand.
- Robustes Dichtungsprofil für härteste Betriebsbedingungen.
- Extremer Verschleißwiderstand.
- Hohe Laufleistung dank anwendungsoptimierter Werkstoffe.
- Unempfindlich gegen Druckspitzen.
- Verbesserte Schmierung durch Depot von Druckmedium im dynamischen Kontaktbereich.
- Höchste Extrusionsbeständigkeit.
- Montage in geschlossene und hinterschnittene Einbauträume.

Der Rotordichtsatz Profil RS besteht aus einem thermisch besonders stabilen, hochfesten Thermoplast-Gleitring und einem Elastomer-Vorspannelement.

Durch die spezielle Laufflächengeometrie am Innendurchmesser des Gleitringes mit der patentierten (EP 0 643 243 B2) Wechselsteigung wird die Schmierung der Dichtung wesentlich begünstigt. Dadurch wird sowohl das Reibverhalten als auch der Verschleiß positiv beeinflusst.

Das für die statische Dichtfunktion verantwortliche Vorspannelement hat eine im Querschnitt rechteckige Form. Diese weist einem O-Ring gegenüber Vorteile hinsichtlich der Kontaktspannung (Dichtheit) und dem Deformationsverhalten (pumpen im Einbautraum) auf.

Die dynamisch innendichtende Ausführungsform ist bevorzugt einzusetzen. Eine dynamisch außendichtende Anordnung empfehlen wir nicht.

Der verwendete Gleitring-Werkstoff und dessen Geometrie erlauben den Einsatz der Dichtung selbst bei maximal zulässigem Druck (und bei Druckspitzen) ohne zusätzliche Anti-Extrusionsringe. Gleichzeitig kann das Durchmesserspiel zwischen Rotor und Stator ohne Funktionsbeeinträchtigung maximal ausgenutzt werden.

Grundsätzlich kann die Dichtung auch als Endabdichtung nach außen hin verwendet werden. Im Zweifelsfalle empfehlen wir jedoch hierfür die Verwendung unserer Profile C5 oder C9.

Anwendungsbereich

Vorwiegend für wechselseitige Abdichtung von Drehdurchführungen bei Drehkränzen, Schwenkantrieben, Schlauchtrommeln und in der Werkzeugmaschinen-Hydraulik.

Betriebsdruck	≤ 500 bar
Betriebstemperatur	-35 °C bis +100 °C
Gleitgeschwindigkeit	≤ 0,5 m/s

Empfehlung für Drehdurchführungen:

$P \cdot v \leq 40$ für $L = 4,1$ bis $4,2$

$P \cdot v \leq 70$ für $L = 6,0$ bis $6,3$

(Definition siehe Katalog „Hydraulik-Dichtungen“, Kapitel „Rotordichtungen“, Einleitung).

Werkstoffe

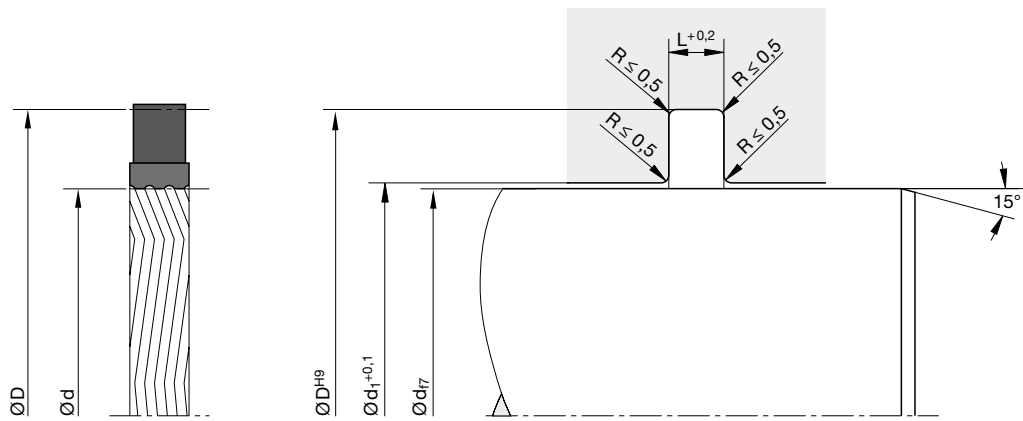
Standardwerkstoff für den Gleitring ist ein thermisch besonders stabiler, mechanisch hochfester thermoplastischer Kunststoff (W5071).

Das Vorspannelement besteht aus unserem bewährten Standard-NBR-Werkstoff N3571 mit 70 Shore A. Bei höheren Temperaturen empfehlen wir HNBR-Werkstoffe.

Einbauhinweise

Die Dichtung baut axial besonders schmal und passt in Einbauträume nach DIN ISO 7425. Dies kommt der Gesamtbaulänge der Drehdurchführung zugute. Durch Auswahl geeigneter Werkstoffe ist eine Schnappmontage je nach Profilbreite bis zu einem Rotordurchmesser von ca. 30 mm möglich. Darunter empfehlen wir axial offene Einbauträume.

Bei besonderen Betriebsbedingungen (spezifische Druckbelastung, Temperatur, Geschwindigkeit, Einsatz in Wasser, HFA-, HFB-Flüssigkeiten usw.) wenden Sie sich bitte an unsere Anwendungstechniker, die Werkstoff und Konstruktion auf Ihren speziellen Anwendungsfall abstimmen.



Oberflächenbearbeitung, Einführschrägen und sonstige Einbaumaße siehe „Allgemeine Einbauhinweise“.

d	D	L	Bestell-Nr.
45	51,6	4,1	RS 0045 00716
50	61	4,1	RS 0050 00716
55	61,6	4,1	RS 0055 00716
60	71	4,1	RS 0060 00716
80	91	4,1	RS 0080 00716
95	110,5	6,3	RS 0095 00716
100	111	4,1	RS 0100 00716
105	120,4	6,2	RS 0105 00716
110	121	4,2	RS 0110 00716
124	139,2	6,1	RS 0124 00716
125	135,4	5,1	RS 0125 00716
130	140	6	RS 0130 00715
145	160	6,2	RS 0145 00716
160	171,7	5,7	RS 0160 00716
170	185,2	6,2	RS 0170 00716
250	265,5	6,3	RS 0250 00716

Weitere Abmessungen auf Anfrage.



Der Ultrathan®-Dichtsatz Profil KS wurde besonders für die Abdichtung von Trennkolben in Kolbenspeichern entwickelt. Der Dichtsatz besteht aus zwei Nutringen in unterschiedlichem Design und Werkstoff. Er ist aufgrund seiner Formgebung hervorragend geeignet, unterschiedliche Druckmedien (z.B. Öl/ Gas) zuverlässig und reibungsarm zu trennen.

Weitere Einsatzgebiete sind Industriestoßdämpfer und Elemente der Hydropneumatik wie Vorschub- bzw. Bremsenheiten, Druckmittelwandler, Druckübersetzer und Arbeitszylinder.

- Robustes Dichtungsprofil für härteste Betriebsbedingungen.
- Extremer Verschleißwiderstand.
- Montage auf einteilige Kolben möglich.
- Hohe Extrusionsbeständigkeit.
- Ausgezeichnete Medienbeständigkeit bei geeigneter Werkstoffauswahl.
- Für spezielle Anforderungen der chemischen Prozessindustrie stehen geeignete Werkstoffe zur Verfügung.
- Für spezielle Anforderungen der Lebensmittelindustrie stehen geeignete Werkstoffe zur Verfügung.
- Abmessungen gemäß ISO 5597.
- Montage in geschlossene und hinterschnittene Einbauräume.
- Zusätzliche Abmessungen aus spanender Herstellung kurzfristig lieferbar.

Anwendungsbereich

Betriebsdruck	≤ 350 bar
Betriebstemperatur	-30 °C bis +80 °C
Gleitgeschwindigkeit	≤ 3 m/s
Medien	Hydrauliköle auf Mineralölbasis und Gase

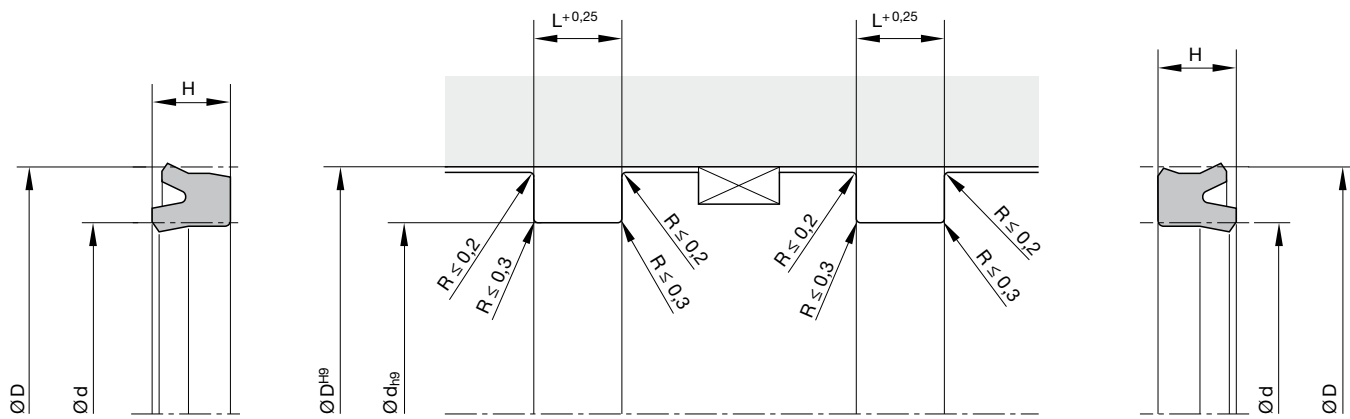
Werkstoffe

Standardwerkstoff für die Dichtung auf der Flüssigkeitsseite ist P5008, auf der Gasseite P5010. Beides sind Parker-Qualitäten auf der Basis Polyurethan. Sie zeichnen sich gegenüber handelsüblichen Polyurethanen durch höhere Wärmebeständigkeit und niedrigere Compression-Set-Werte aus.

Einbauhinweise

Die Funktion des Trennkolben-Dichtsatzes Profil KS ist nur gewährleistet, wenn die Dichtung KH ... P5008 (Farbe grün) auf der Flüssigkeitsseite des Kolbens und die Dichtung KG ... P5010 (Farbe rot) auf der Gasseite des Kolbens montiert sind. Für die Montage gelten die bekannten allgemeinen Hinweise wie z.B. keine scharfen Kanten, keine scharfen Werkzeuge, Sauberkeit usw.

Bei besonderen Betriebsbedingungen (spezifische Druckbelastung, Temperatur, Geschwindigkeit, Einsatz in Wasser, HFA-, HFB-Flüssigkeiten usw.) wenden Sie sich bitte an unsere Anwendungstechniker, die Werkstoff und Konstruktion auf Ihren speziellen Anwendungsfall abstimmen.



Oberflächenbearbeitung, Einführschrägen und sonstige Einbaumaße siehe „Allgemeine Einbauhinweise“.

D	d	H	L	ISO ¹⁾	Bestell-Nr.
32	24	5,7	6,3		KS 0032 00710
35	27	5,7	6,3		KS 0035 00710
40	32	5,7	6,3	•	KS 0040 00710
50	40	7,3	8	•	KS 0050 00710
63	53	7,3	8	•	KS 0063 00710
80	65	11,4	12,5	•	KS 0080 00710
85,73	70,73	11,4	12,5		KS 0086 00710
100	85	11,4	12,5	•	KS 0100 00710
125	105	14,5	16	•	KS 0125 00710
160	140	14,5	16	•	KS 0160 00714
180	160	14,5	16		KS 0180 00710

1) ISO 5597
Weitere Abmessungen auf Anfrage.

Parker-Prädifa weltweit

AE – Vereinigte Arabische Emirate, Dubai
Tel: +971 4 8127100
parker.me@parker.com

AR – Argentinien, Buenos Aires
Tel: +54 3327 44 4129

AT – Österreich, Wiener Neustadt
Tel: +43 2622 23501-0
parker.austria@parker.com

AU – Australien, Castle Hill
Tel: +61 2 9634 7777

AZ – Aserbajdschan, Baku
Tel: +994 50 2233 458
parker.azerbaijan@parker.com

BE – Belgien, Boom
Tel: +32 3 880 81 50

BR – Brasilien, Sao Paulo / SP
Tel: +55 11 39 15 8500

BY – Weißrussland, Minsk
Tel: +375 17 209 9399
parker.belarus@parker.com

CA – Kanada, Milton, Ontario
Tel: +1 905 693 3000

CH – Schweiz, Etoy
Tel: +41 21 821 8700
parker.switzerland@parker.com

CL – Chile, Santiago
Tel: +56 2 623 1216

CN – China, Shanghai
Tel: +86 21 2899 5000

CZ – Tschechische Republik, Klecany
Tel: +420 284 083 111
parker.czechrepublic@parker.com

DE – Deutschland, Bietigheim-Bissingen
Tel: +49 7142 351 0

DK – Dänemark, Espergaerde
Tel: +45 49 12 17 00

ES – Spanien, Madrid
Tel: +34 91 6 75 73 00

ES – Spanien, Barcelona
Tel: +34 93 6 35 51 73

FI – Finnland, Vantaa
Tel: +358 20 753 2500
parker.finland@parker.com

FR – Frankreich, Annemasse-Cédex
Tel: +33 4 50 87 80 80

GR – Griechenland, K Stamatiadis - E. Amlianitis S.A., Athen
Tel: +30 10 5 15 11 11

HK – Hong Kong
Tel: +852 2428 8008

HU – Ungarn, Budapest
Tel: +36 1 220 4155
parker.hungary@parker.com

IE – Irland, Dublin
Tel: +353 1 466 6370
parker.ireland@parker.com

IN – Indien, Mumbai
Tel: +91 22 6513 7081-85

IT – Italien, Corsico (MI)
Tel: +39 02 45 19 21
parker.italy@parker.com

JP – Japan, Tokyo
Tel: +81 3 6408 3901

KR – Korea, Seoul
Tel: +82 2 559 0400

KZ – Kasachstan, Almaty
Tel: +7 7272 505 800
parker.easteurope@parker.com

L – Luxemburg, Friederich-Hydropart S.A.R.L., Schifflange
Tel: +352 54 52 44

MX – Mexico, Apodaca
Tel: +52 81 8156 6000

MY – Malaysia, Subang Jaya
Tel: +60 3 7849 0800

NL – Niederlande, Oldenzaal
Tel: +31 541 585 000
parker.nl@parker.com

NL – Niederlande, B. V. Profiltra, Almere
Tel: +31 36 53 2 42 28

NO – Norwegen, Norwegian Seals AS, Kleppe
Tel: +47 51 78 60 30

NO – Norwegen, Asker
Tel: +47 66 75 34 00
parker.norway@parker.com

NZ – Neuseeland, Mt Wellington
Tel: +64 9 574 1744

PL – Polen, Warschau
Tel: +48 22 573 24 00
parker.poland@parker.com

PT – Portugal, Leca da Palmeira
Tel: +351 22 999 7360
parker.portugal@parker.com

RO – Rumänien, Bukarest
Tel: +40 21 252 1382
parker.romania@parker.com

RU – Russland, Moskau
Tel: +7 495 645 2156
parker.russia@parker.com

SE – Schweden, Spånga
Tel: +46 8 59 79 50 00
parker.sweden@parker.com

SG – Singapur
Tel: +65 6887 6300

SK – Slowakei, Banská Bystrica
Tel: +421 484 162 252
parker.slovakia@parker.com

SL – Slowenien, Novo Mesto
Tel: +386 7 337 6650
parker.slovenia@parker.com

TH – Thailand, Bangkok
Tel: +662 186 7000-99

TR – Türkei, Istanbul
Tel: +90 216 4997081
parker.turkey@parker.com

TW – Taiwan, Taipei
Tel: +886 2 2298 8987

UA – Ukraine, Kiev
Tel: +380 44 494 2731
parker.ukraine@parker.com

UK – Großbritannien, Glasgow
Tel: +44 141 302 5000

US – USA, Cleveland
Tel: +1 216 896 3000

VE – Venezuela, Caracas
Tel: +58 212 238 5422

ZA – Republik Südafrika, Kempton Park
Tel: +27 11 961 0700
parker.southafrica@parker.com